

WC201010

V.10

Aufbauanleitung

DE - Bevor Sie beginnen:

- Es ist empfehlenswert sich etwas Zeit zu nehmen, um die Aufbauanleitung zu lesen, bevor mit dem Aufbau begonnen wird.
- Der Aufbau sollte in der vorgegebenen Reihenfolge erfolgen.
- Die Aufbauanleitung dient lediglich als Richtschnur für den Aufbau. Nicht alle Schritte sind im Detail vorgegeben.
- Bitte prüfen Sie alle Teile auf Vollständigkeit und Zustand vor dem Aufbau. Der Aufbau sollte durch mindestens 2 Personen erfolgen.
- Bei starkem Wind sollte der Aufbau nicht erfolgen.
- Bohren Sie die Teile vor, wo es angezeigt wird.
- Wir empfehlen, das Gerätehaus erst nach weitgehendem Aufbau vor Anbringung der Deckleisten mit Farbe oder Holzlasur zu behandeln, da sich die Elemente bei einer einseitigen Behandlung verziehen können, wodurch der Aufbau erschwert werden könnte.

Instructions d'assemblage

FR - Avant de commencer:

- Avant de commencer le processus d'assemblage, veuillez s'il vous plaît vous familiariser parfaitement avec les instructions.
- La maison doit être assemblée suivant la séquence indiquée dans les instructions.
- Les instructions s'entendent comme lignes directrices, toutes les étapes ne sont pas décrites en détails.
- Avant de commencer l'assemblage, vérifier tous les éléments.
- Deux personnes sont nécessaires au minimum pour l'assemblage.
- Ne pas tenter d'assembler la maison dans des conditions de vents forts.
- Percer les trous dans les éléments suivant les marques.

Montage-instructie

NL - Alvorens te beginnen:

- Voordat u begint met de montage raden wij u aan de handleiding grondig door te lezen.
- Bij de montage van het huis dient u de volgorde zoals deze in de handleiding is aangegeven te volgen.
- De handleiding is bedoeld als richtsnoer, niet alle stappen zijn in detail uitgewerkt.
- Vóór de montage dienen alle details gecontroleerd te worden.
- De montage van het huis dient door tenminste twee personen uitgevoerd te worden.
- Het huis nooit in harde wind opbouwen.
- Gaten in onderdelen boren, waar dit staat aangegeven.

Pokyny k montáži

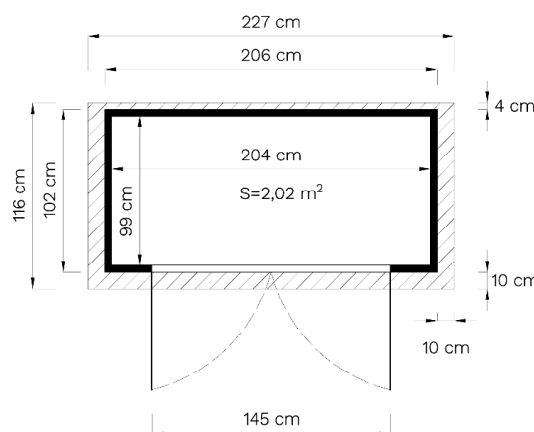
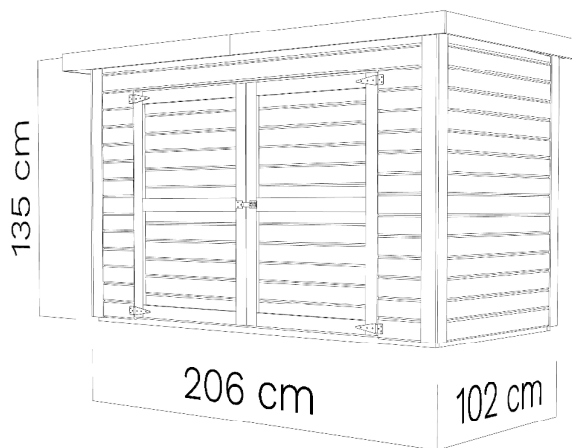
CZ - Než začnete:

- Než začnete s montáží, seznamte se důkladně s těmito pokyny.
- Domek musí být sestaven v pořadí uvedeném v pokynech.
- Pokyny slouží pouze jako vodítko, ne všechny kroky jsou zde popsány podrobně.
- Než začnete s montáží, zkontrolujte všechny díly.
- K montáži jsou zapotřebí minimálně dvě osoby.
- Nepokoušejte se smontovat domek za silného větru.
- Vyvrtejte do dílů otvory podle značek.

Pokyny pre montáž

SK - Predtým, než začnete:

- Predtým, než začnete montovať, sa, prosím, dôkladne oboznámte s týmito pokynmi.
- Dom je potrebné zmontovať podľa poradia uvedeného v pokynoch.
- Tieto pokyny poskytujú návod, nepopisujú však detailne všetky kroky.
- Predtým, než začnete montovať, skontrolujte všetky časti.
- Pri montáži sú potrební najmenej dvaja ľudia.
- Nepokúšajte sa smontovať dom pri silnom vetre.
- Otvory v jednotlivých častiach vyvrtajte podľa označenia.



DE - Technische Änderungen vorbehalten.

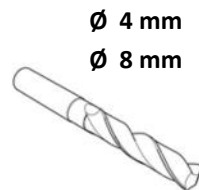
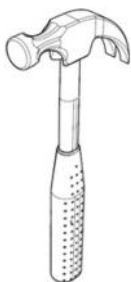
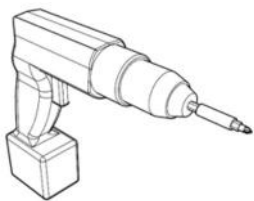
Alle Maße sind ca. Maße.

EN - Technical modifications reserved.

All dimensions are approximate dimensions.



WC201010




Ø 4 mm
Ø 8 mm


Pos.	Details in cm	Pcs.
1.	1,2 x 9 x 115	4
2.	2,8 x 2,8 x 109	2
3.	2,8 x 2,8 x 112	4
5.	127 x 99	1

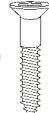
Pos.	Details in cm	Pcs.
12.	30 x 240	1
13.	100 x 240	1
14.	2,8 x 2,8 x 93	4
15.	83 x 115	2
16.	59 x 115	1
17.	126 x 99	2

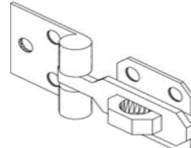
Pos.	Details in cm	Pcs.
6.	99 x 15	2
7.	1,5 x 1,5 x 74	2
8.	1,2 x 4 x 5	1
9.	1,5 x 1,5 x 110	2
10.	115 x 25	2
11.	112 x 73	2

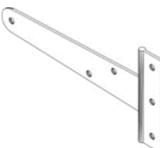
Pos.	Details in cm	Pcs.
18.	102 x 99	2
19.	127 x 99	1
20.	1,2 x 4 x 128	4
21.	1,2 x 7 x 128	9


30. 
12 x 130...150 x
300mm 1 Pcs


31. 
13x48mm
2 Pcs


29. 
Ø4,5x50mm
50 Pcs


22. 
1 Pcs


23. 
4 Pcs

24. 
2 Pcs

25. 
Ø3,5x35mm
83 Pcs

26. 
Ø3x30mm
28 Pcs

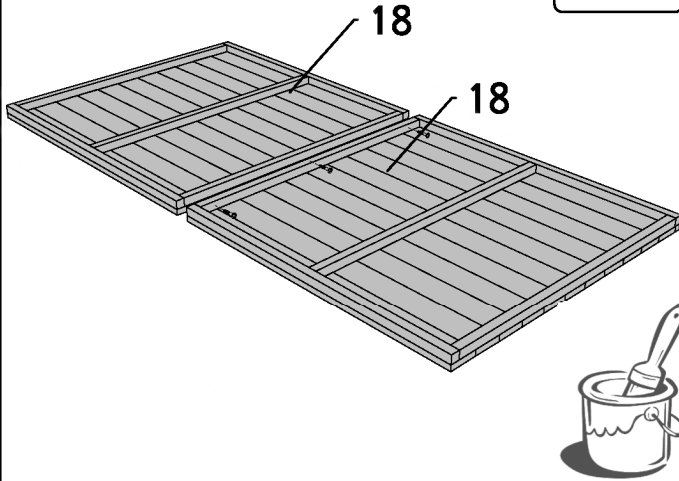
27. 
Ø4x25mm
17 Pcs

28. 
Ø3x10mm
100 Pcs

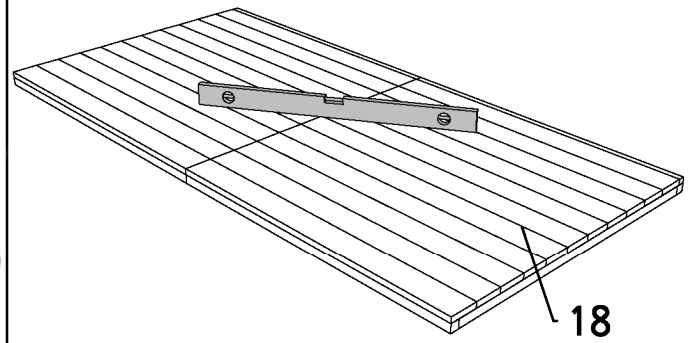
WC201010

1.

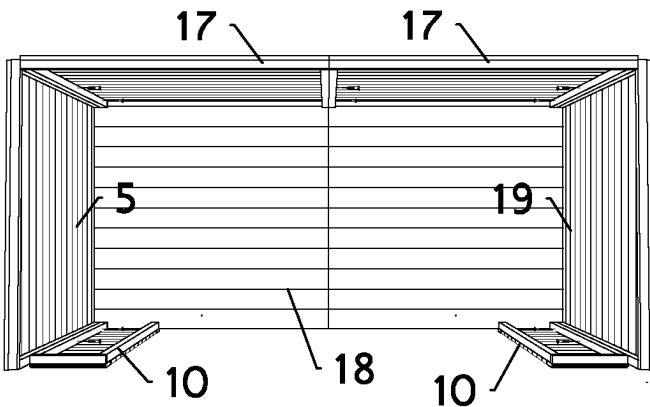
50mm x 3 St



2.



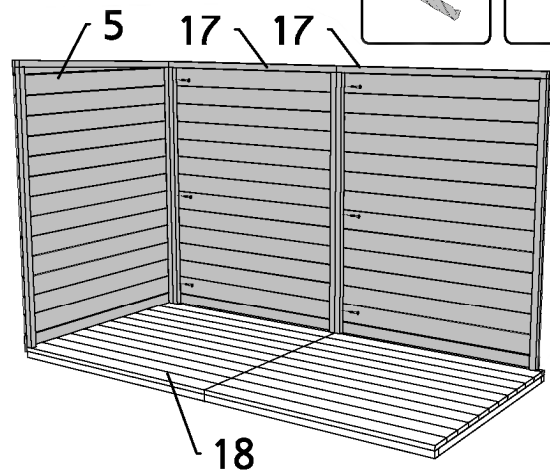
3.



4.

4 mm

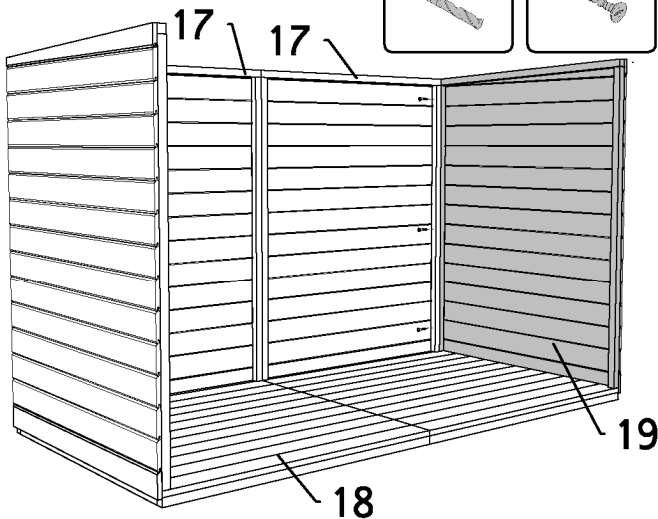
50mm x 6 St



5.

4 mm

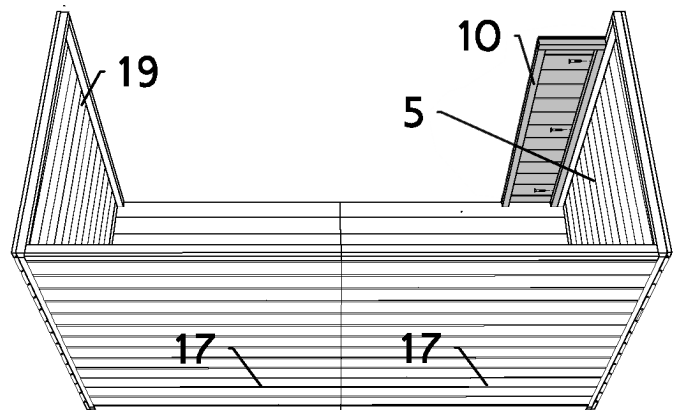
50mm x 3 St



6.

4 mm

50mm x 3 St

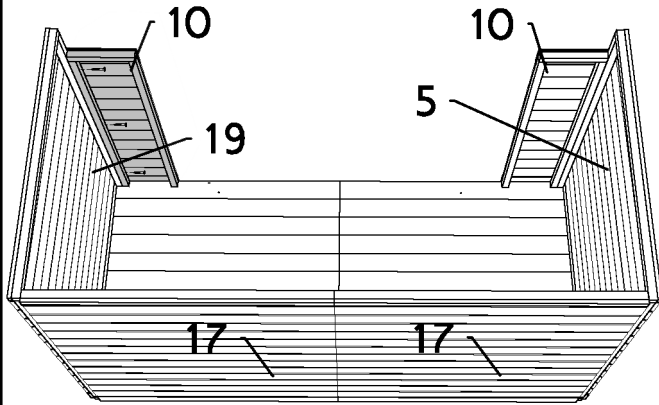
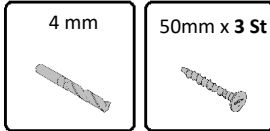


WC201010

7.

4 mm

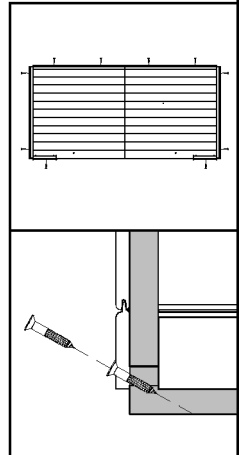
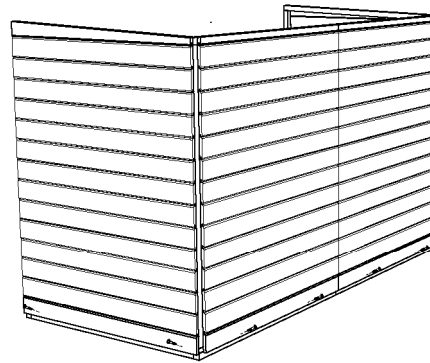
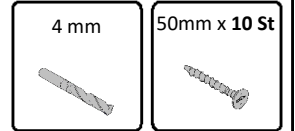
50mm x 3 St



8.

4 mm

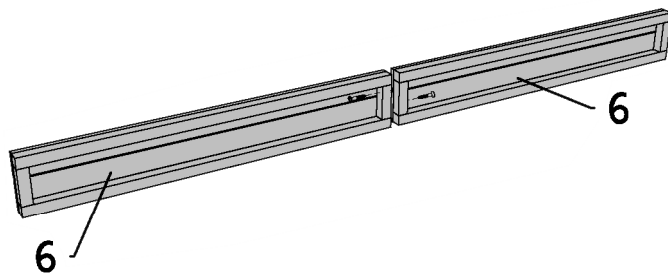
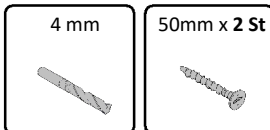
50mm x 10 St



9.

4 mm

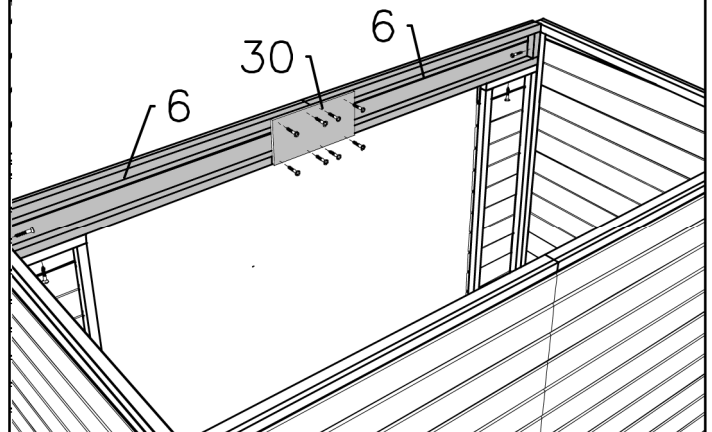
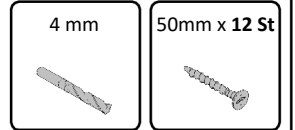
50mm x 2 St



10.

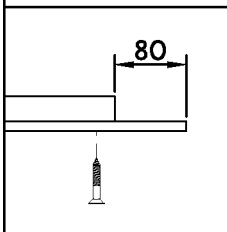
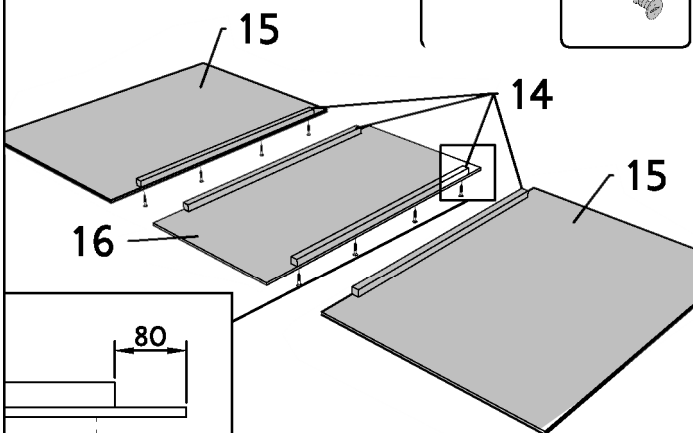
4 mm

50mm x 12 St



11.

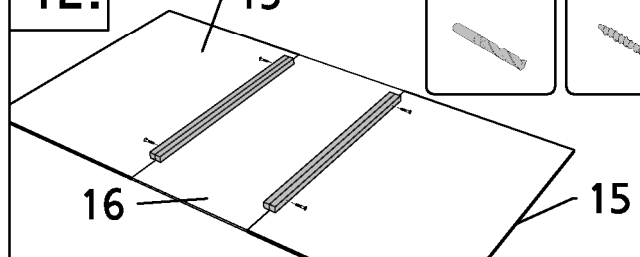
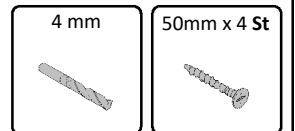
35mm x 16 St



12.

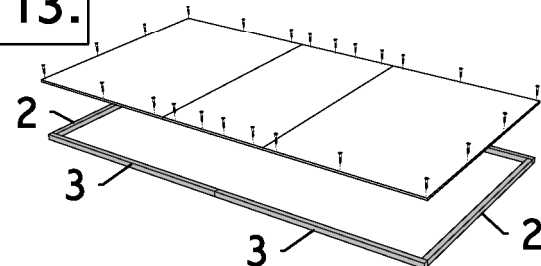
4 mm

50mm x 4 St



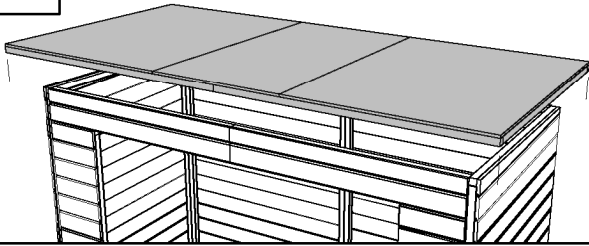
13.

35mm x 24 St



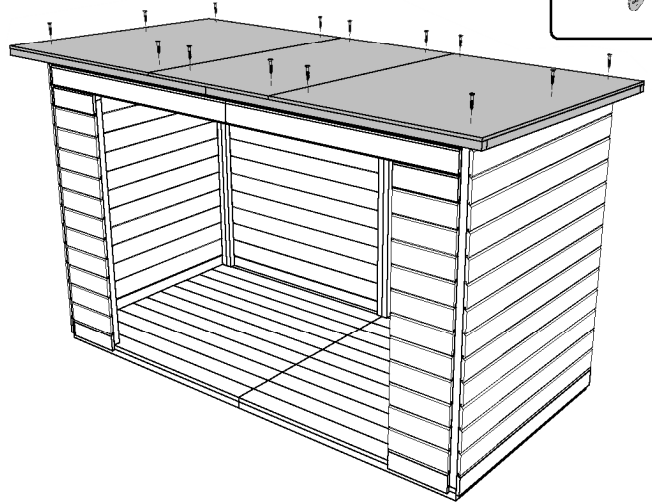
WC201010

14.



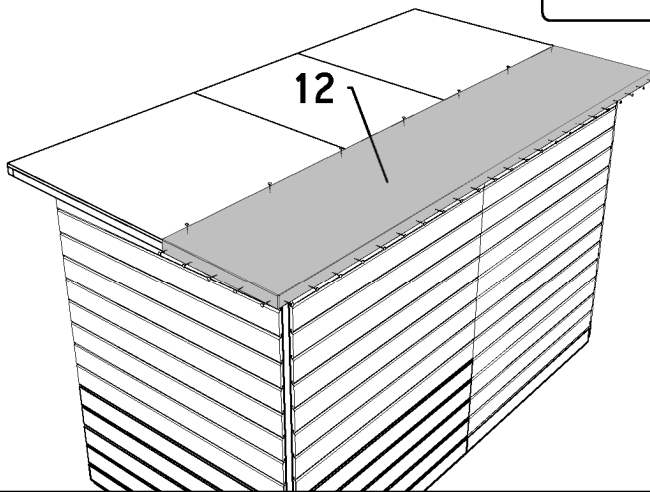
15.

35mm x 14 St



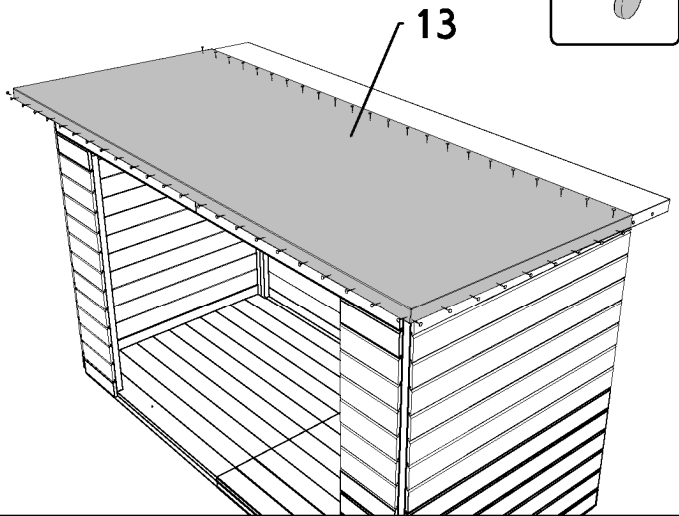
16.

10mm x 40 St



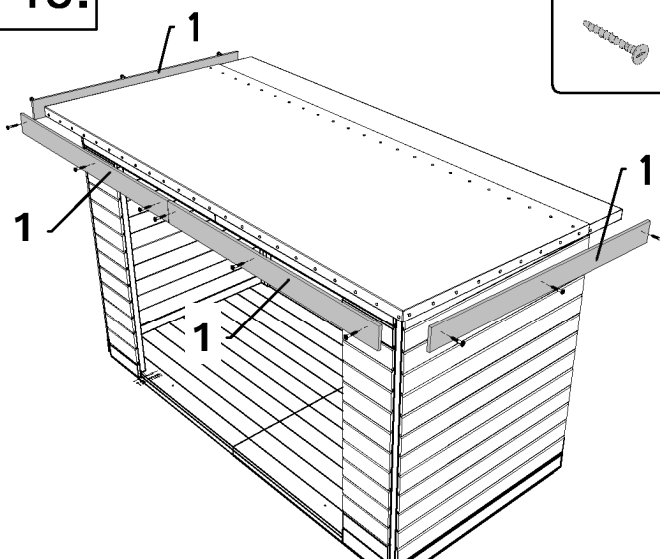
17.

10mm x 60 St



18.

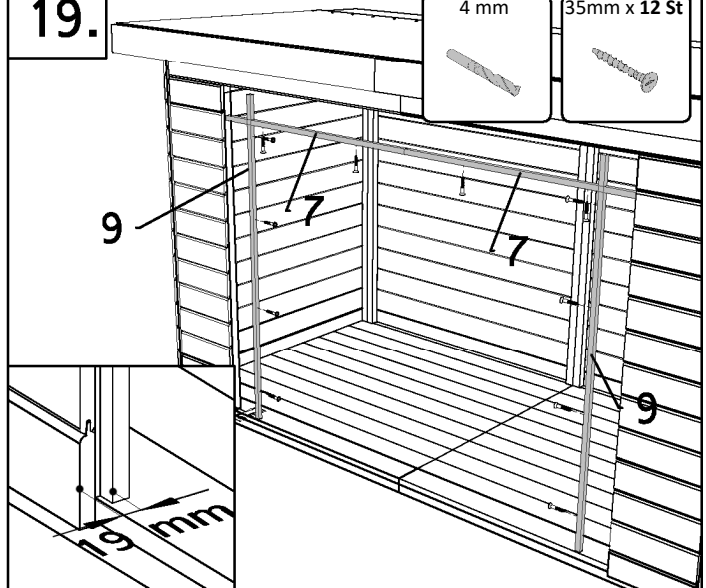
35mm x 12 St



19.

4 mm

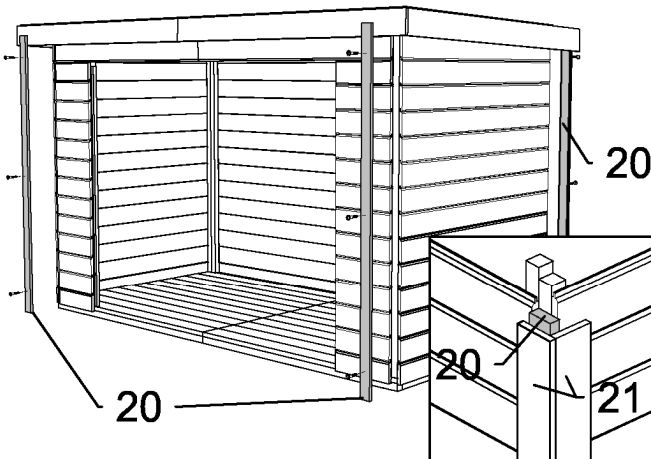
35mm x 12 St



WC201010

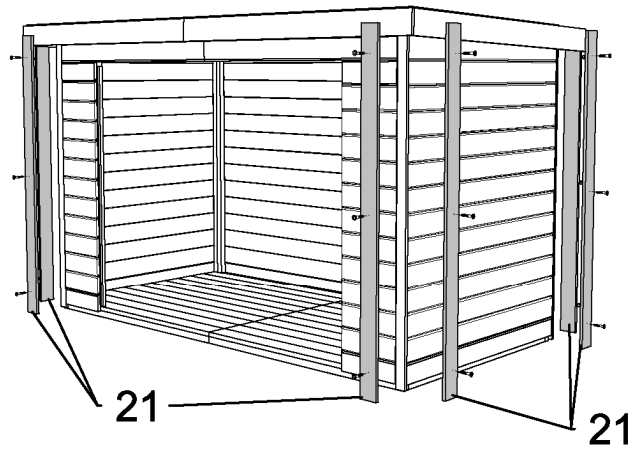
20.

35mm x 12 St



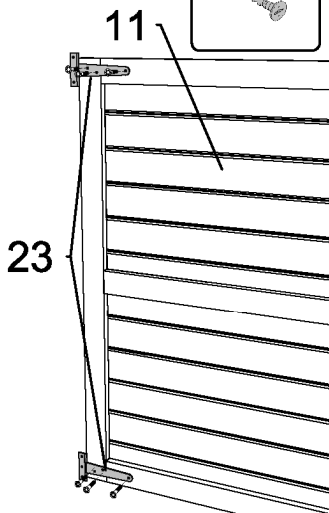
21.

35mm x 27 St



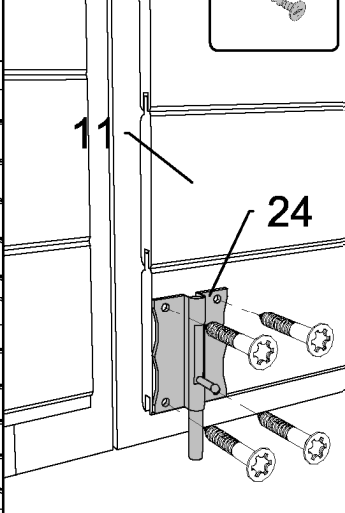
22. x2

30mm x 16 St



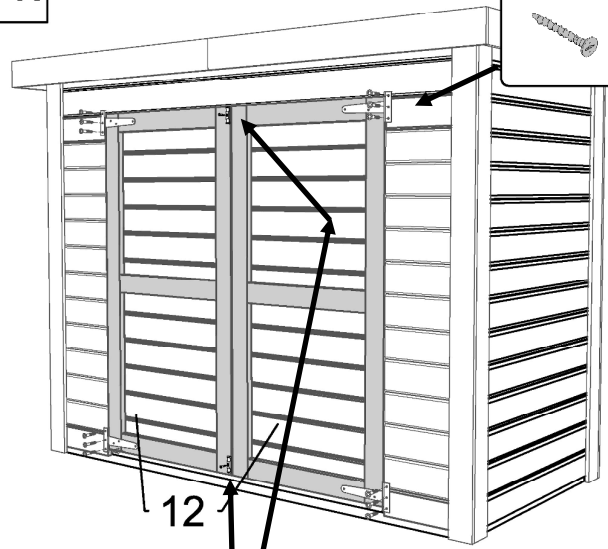
23. x2

25mm x 8 St



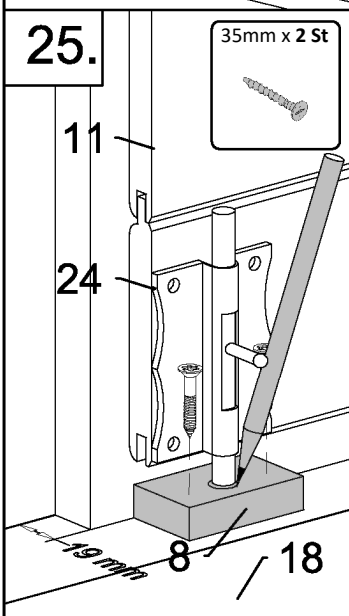
24.

30mm x 12 St



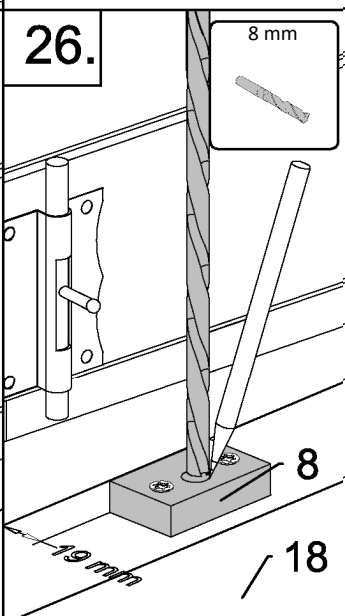
25.

35mm x 2 St



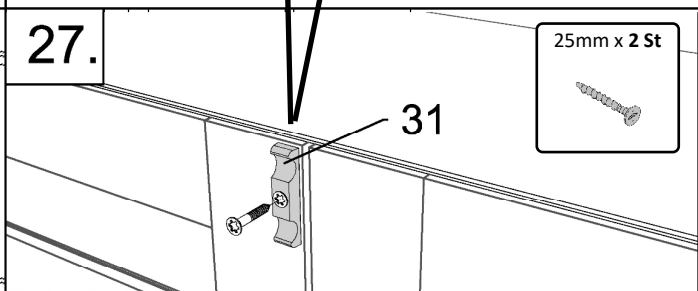
26.

8 mm



27.

25mm x 2 St



28.

25mm x 7 St

