

# Brinsea

# ChickSafe eco

## Installations- und Bedienungsanleitung

- **Wichtig! Installieren Sie das ChickSafe Eco und bringen Sie die Tür VOR dem Einsetzen der Batterien an. Nichtbeachtung kann zu Fehlbedienung und Schäden führen.** (Siehe Seite 3.)
- **Das ChickSafe wird so geliefert, dass er an eine VOLL GEOFFNETE TUER angebracht werden kann. Nichtbeachtung kann zu Fehlbedienung und Schäden führen.** (Siehe Seite 3).

Lesen Sie bitte diese Anleitung sorgfältig bevor Sie Ihr ChickSafe Eco aufstellen, um die besten Ergebnisse zu erzielen, und bewahren Sie diese Anleitung zum späteren Nachschlagen auf.

Um Ihr neues Brinsea-Produkt zu registrieren und sich für Ihre kostenlose 3-Jahres-Garantie zu qualifizieren, besuchen Sie bitte [www.brinsea.com](http://www.brinsea.com) innerhalb von 30 Tagen nach dem Kauf und folgen Sie dem Link auf der Brinsea-Homepage. Die Seriennummer befindet sich auf der Verpackung und im Batteriefach. Melden Sie sich für den Brinsea-Newsletter an, um die neuesten Nachrichten und Informationen zu erhalten.

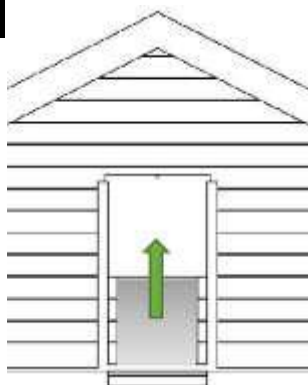
- **Warnung - Verletzungsgefahr! Halten Sie die Finger von sich bewegenden Türen und Seilen fern. Motor kann ohne Vorwarnung anlaufen.**
- **Stellen Sie sicher, dass das maximale Türgewicht von 4 kg (8lbs) nicht überschritten wird, da dies zu Schäden am Motor führt und die Garantie erlischt! Beachten Sie, dass Holztüren schwerer sind, wenn sie nass sind.**
- **Die maximale Hubhöhe der Tür beträgt 400 mm (15"). Überschreiten Sie diese nicht, da dies zu Fehlbedienung führt und sich das Seil lösen kann.**
- **Überprüfen Sie die Schiebetür, um sicherzustellen, dass sie sowohl nach oben als auch nach unten reibungslos und zuverlässig läuft. Das ChickSafe nutzt allein die Schwerkraft, um die Tür zu schließen.**
- **Um das ChickSafe weiter von der Tür entfernt zu montieren, kann ein zusätzliches Stück Seil angebracht werden. Hilfreiche Informationen finden Sie auf unserer ChickSafe-Seite 'Häufig gestellte Fragen' unter [www.brinsea.com](http://www.brinsea.com).**
- **Dieses Gerät kann von Kindern ab 8 Jahren und von Personen mit eingeschränkten körperlichen, sensorischen oder geistigen Fähigkeiten oder mangelnder Erfahrung und Kenntnissen verwendet werden, wenn sie in sicherer Weise beaufsichtigt oder unterwiesen wurden und die damit verbundenen Gefahren verstehen. Kinder dürfen nicht mit dem Gerät spielen. Reinigung und Wartung dürfen nicht durch Kinder ohne Aufsicht durchgeführt werden.**

### Benötigtes Werkzeug zur Installation:

- Schraubenzieher (Kreuzkopf PZ1)
- Bohrer mit einer Bohrspitze mit einem Durchmesser von 1/8" (3mm), oder einer Bohrkronen
- Bandmaß

### Achtung! – Beachten Sie bitte:

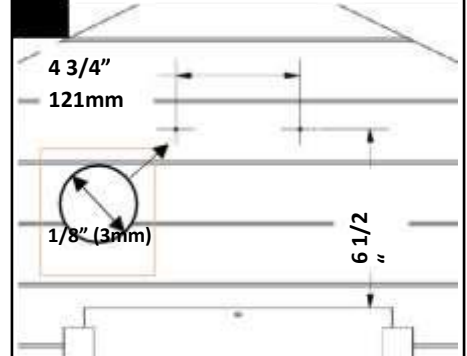
- Verwenden Sie nur alkalische AA Batterien
- Beachten Sie die richtige Polarität, um Auslaufen oder Brandgefahr zu vermeiden
- Mischen Sie keine neuen mit alten Batterien
- Verwenden Sie keine wiederaufladbare Batterien
- Verwenden Sie keine 9 Volt Batterie
- Entfernen Sie die Batterien, wenn sie das ChickSafe Eco für längere Zeit nicht benutzen.

**1**


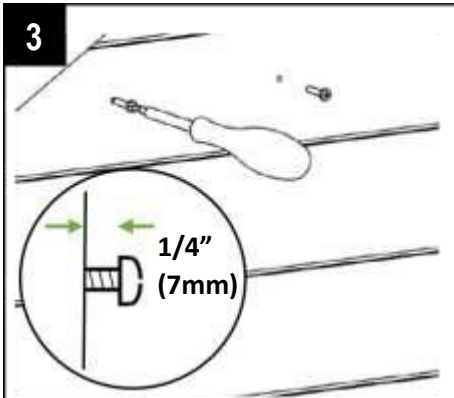
Heben Sie die Schiebetür in ihre vollständig geöffnete Position an.

Stützen Sie die Tür in dieser Position ab.

Einmal montiert, wird das ChickSafe die Tür immer bis zu dieser Höhe öffnen. Stellen Sie sicher, dass dies korrekt ist

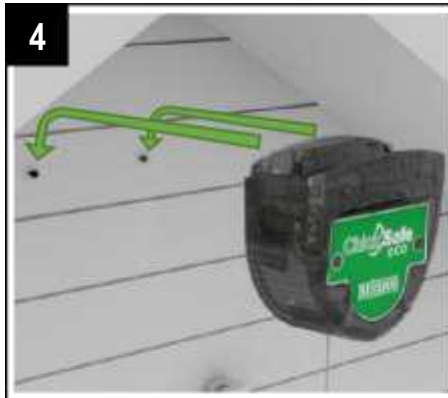
**2**


Markieren Sie zwei Lochpositionen 4 3/4" (121 mm) voneinander entfernt, ungefähr 6 1/2" (170 mm) über der Oberseite der Schiebetür. Achten Sie darauf, dass sie eben und in gleich-mäßigem Abstand über der Mitte der Tür liegen. Machen Sie die Löcher mit einem 1/8" (3,0 mm) Bohrer oder einer Zange.



3

Beginnen Sie mit dem Einsetzen der beiden mitgelieferten Schrauben in die von Ihnen hergestellten Löcher.  
Ziehen Sie jede Schraube fest, bis ihr Kopf 7 mm (1/4") von der Oberfläche entfernt ist.



4

Hängen Sie das ChickSafe an die beiden Schrauben. Ziehen Sie jede Schraube leicht an, um das ChickSafe zu sichern.  
Achten Sie darauf, dass das ChickSafe flach an der Befestigungsfläche anliegt.



5

Machen Sie je nach Bedarf ein Loch oder befestigen Sie einen Ring in der Mitte der Oberseite der Tür.  
Binden Sie die ChickSafe-Schnur an das Loch/den Ring.  
Vergewissern Sie sich, dass die Schnur straff gespannt ist, sobald sie angebunden ist.



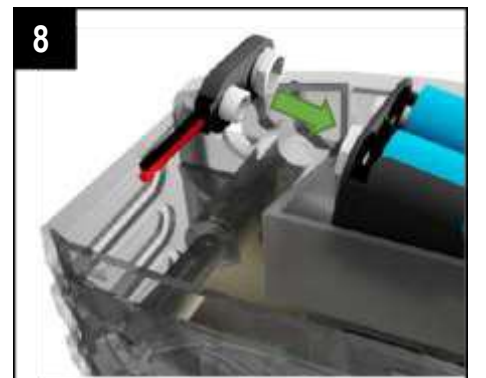
6

Setzen Sie die Batterien in die Halterung ein.  
Prüfen Sie die Polarität jeder Batterie!



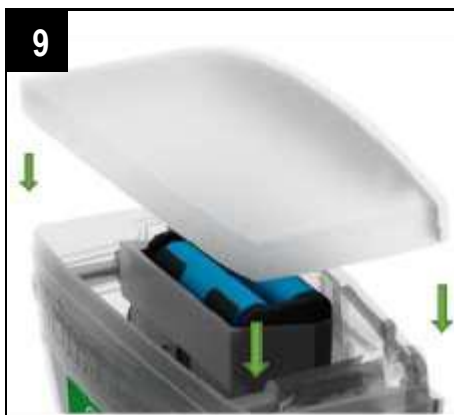
7

Der Batteriehalter passt auf diese Weise oben in das ChickSafe.



8

Bringen Sie den Stecker am Batteriehalter an.  
Nach 10 Sekunden ist der Motor kurz in Betrieb.



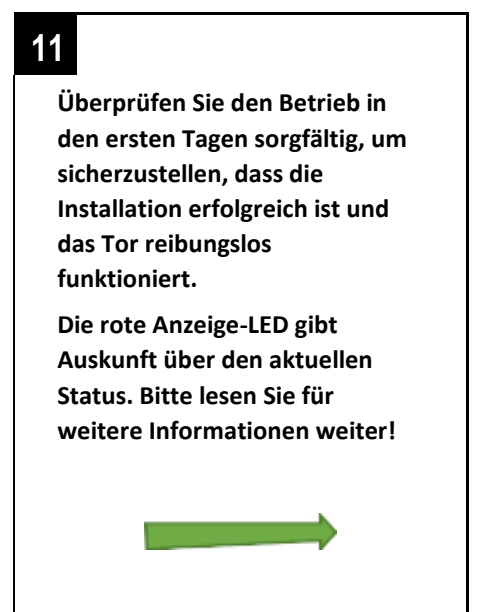
9

Bringen Sie den Batteriedeckel über der Oberseite an. Er schiebt sich nach unten an seinen Platz.



10

Der ChickSafe ist jetzt bereit! Die Tür wird je nach Tageslicht geöffnet oder geschlossen.



11

Überprüfen Sie den Betrieb in den ersten Tagen sorgfältig, um sicherzustellen, dass die Installation erfolgreich ist und das Tor reibungslos funktioniert.  
Die rote Anzeige-LED gibt Auskunft über den aktuellen Status. Bitte lesen Sie für weitere Informationen weiter!



Einzelblitz alle 30 Sekunden-Tür ist offen



Doppelblitz alle 30 Sekunden-Tür ist geschlossen



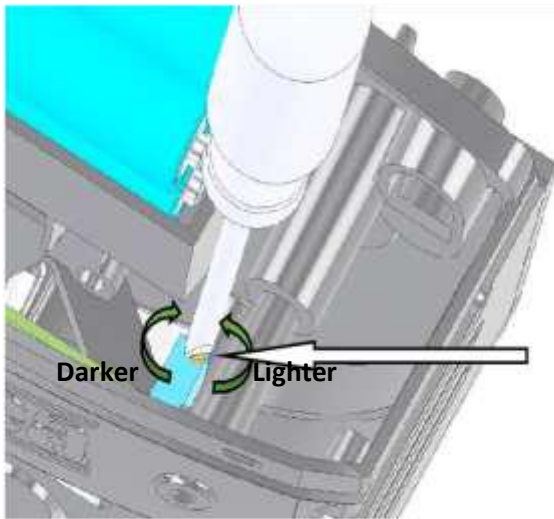
Einzelblitz alle 10 Sekunden-Tür ist offen, wechseln Sie die Batterien!



Doppelblitz alle 10 Sekunden-Tür ist zu, wechseln Sie die Batterien!



Einzelblitz jede Sekunde-Tür klemmt oder die Batterien sind so leer, um die Tür noch zu öffnen, recherchieren Sie nach der Ursache!



### Einstellung des Schließlichtniveaus

Das Schließlichtniveau in der Dämmerung variiert je nach Ort und Richtung der Installation. Das Lichtniveau, das die Tür zum Schließen bringt, kann eingestellt werden:

Eine 360-Grad-Drehung im Uhrzeigersinn verringert das Lichtniveau (dunkler).

Eine 360-Grad-Drehung gegen den Uhrzeigersinn erhöht das Lichtniveau (heller). (Verwenden Sie einen kleinen, flachen Präzisionssschraubenzieher).

Einstellung jeweils um eine Umdrehung. Der Einstellbereich von der Werkseinstellung beträgt etwa 5 Umdrehungen dunkler (im Uhrzeigersinn), 15 Umdrehungen heller (gegen den Uhrzeigersinn).

Eine Einstellung über diesen Bereich hinaus hat keine Auswirkung.

### Reinigung:

Trennen Sie den Batteriehalter ab, bevor Sie das ChickSafe Eco reinigen. Halten Sie den Batteriehalter und die elektrischen Anschlüsse stets trocken. Tauchen Sie das ChickSafe Eco nicht in Wasser ein.

Wischen Sie die Oberflächen bei Bedarf mit einem feuchten Tuch und einem milden Reinigungsmittel ab.

### Reset:

Wenn die Batterien vor dem Einbau der Tür angeschlossen wurden oder wenn sich das Kabel von der Tür gelöst hat, muss das System möglicherweise zurückgesetzt werden:

1. Das ChickSafe muss in seiner installierten Position aufrecht stehen.
2. Ziehen Sie den Stecker des Batteriehalters ab.
3. Warten Sie 1 Minute.
4. Ziehen Sie das Ende des Kabels vorsichtig nach unten und setzen Sie dabei den Stecker des Batteriehalters wieder ein.
5. Halten Sie die Spannung des Kabels aufrecht. Nach 10 Sekunden wird die Kordel für eine Sekunde ausgezogen und beginnt sich dann einzurollen.
6. Halten Sie die Spannung des Kabels die ganze Zeit aufrecht, bis der Motor stoppt.
7. Trennen Sie den Batteriehalter ab.

Das System ist jetzt auf die Werksposition zurückgesetzt. Befolgen Sie die Installationsanweisungen von Anfang an, um sicherzustellen, dass sich die Tür in der richtigen Position öffnet. Hilfreiche Informationen finden Sie auf unserer ChickSafe-Seite "Häufig gestellte Fragen" unter [www.brinsea.com](http://www.brinsea.com).

Automatische Öffner und Zubehör sollen dazu beitragen, Hühner sicher zu halten, aber die Gesamtverantwortung für das Wohlergehen und die Sicherheit des Viehs bleibt beim Besitzer/Halter. Brinsea, ihre Einzelhändler oder Vertreiber sind nicht verantwortlich für den Verlust von Vieh oder Folgeschäden im Falle eines Versagens, wie auch immer verursacht.

**Produktabmessung:**

Höhe 5.9" (150mm)

Breite 5.9" (150mm)

Tiefe 3.0" (75mm)

Gewicht 13oz (375g)

**Brinsea Products Inc., 704 N Dixie Ave., Titusville, FL 32796-2017 USA.**

**Phone. (321) 267-7009 Toll Free 1-888-667-7009 Fax (321) 267-6090**

**e-mail [Sales@Brinsea.com](mailto:Sales@Brinsea.com), website [www.Brinsea.com](http://www.Brinsea.com)**