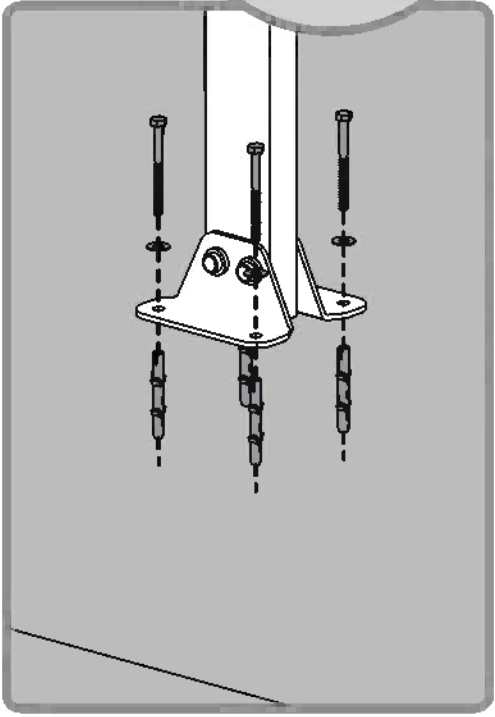
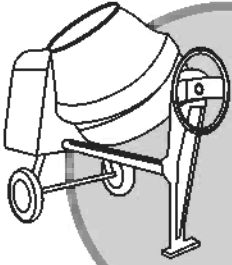


DANCOVER[®]

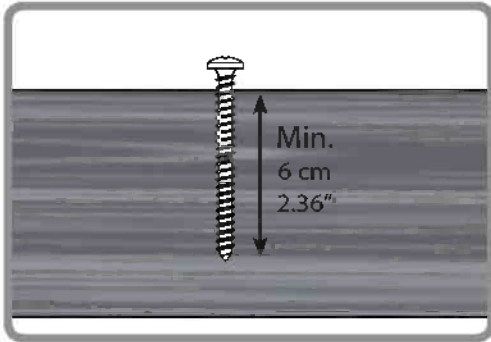
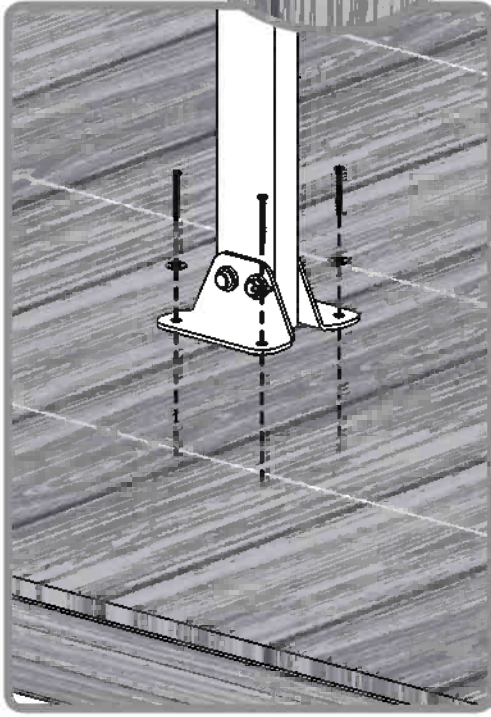


Manual
for
Patio Cover Feria
3x5,46m

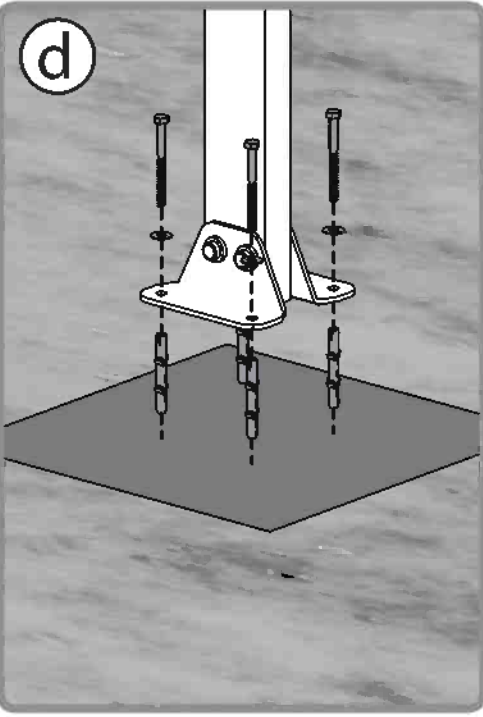
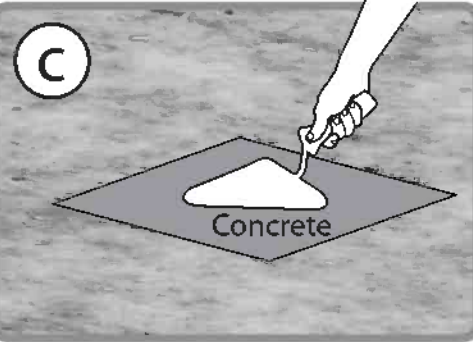
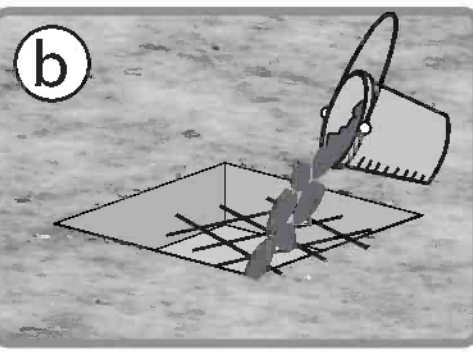
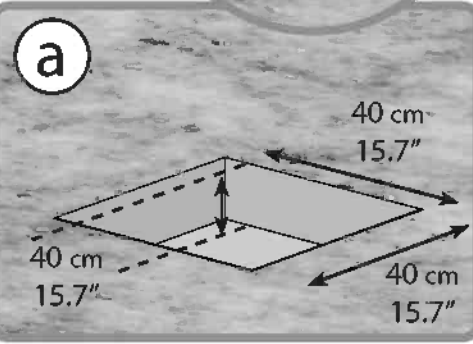
1



2



3





① Concrete Foundation:

EN

Use the screws and masonry anchors supplied with the patio cover kit.

② Wood Foundation:

Use suitable fasteners for wood, screw them into the wood for a minimum depth of 6 cm (2.4 in.)

③ Soil Foundation:

Dig holes sized 40/40/40 cm (15.8/15.8/15.8 in.) into the ground, and fill with concrete, see relevant drawing.

*For frozen areas, please check the required depth needed for these holes.

For any other type of hard surface / foundation:

Please consult with an expert regarding which fasteners are suitable for your type of foundation.

Important! The poles' position can be adjusted during the installation. The poles' positioning is flexible, enabling you to set their distance from the house and between the poles at the front.

① Base de cemento:

ES

utilice los tornillos y pernos de albañilería provistos con el juego para el patio .

② Base de madera:

utilice tornillos para madera y ajústelos a una profundidad mínima de 6 cm (2,4 pulgadas)

③ Base de tierra:

cave un hollo de 40/40/40 cm (15,8/15,8/15,8 pulgadas) en la tierra y llénelo con cemento (ver imagen). * En áreas congeladas, controle la profundidad necesaria para los orificios.

Para cualquier otro tipo de superficies/bases rígidas:

consulte a un experto para conocer qué sujetadores son los apropiados para su tipo de superficie

¡Importante! La posición de las columnas pueder ser ajustada durante la instalación. La posición de las columnas es flexible, por lo que podrá elegir la distancia desde su casa y entre las columnas del frente.

① Betonfundament:

DE

Verwenden Sie dazu die mitgelieferten Schrauben und Maueranker

② Holzfundament:

Verwenden Sie geeignete Befestigungen für Holz, schrauben Sie diese mit einer Mindestdtiefe von 6 cm in das Holz (2.4 in.)

③ Bodenfundament:

Graben Sie ein Fundamentloch von 40/40/40 cm (15,8 / 15,8 in) in den Boden und füllen Sie diese mit Beton, siehe entsprechende Zeichnung."

*Bitte berücksichtigen Sie bei gefrorenen Flächen die notwendige Tiefe für die Löcher

Für jede beliebige Oberfläche/Fundament:

Bitte wenden Sie sich in Bezug auf die Befestigungselemente, die für Ihre Fundamentart geeignet sind, an einen Fachmann.

Wichtig! Die Position der Säulen kann während des Einbaus eingestellt werden. Die Positionierung der Säulen ist flexibel, sodass Sie den Abstand zwischen dem Haus den Säulen auf der Vorderseite einstellen können.

① Fondazione in calcestruzzo:

IT

Utilizzare viti e tasselli per la muratura forniti con il kit di copertura del patio

② Fondazione in legno:

Utilizzare dispositivi di fissaggio adatti per il legno, avvitari nel legno per una profondità minima di 6 cm (2.4 in)

③ Fondazione in terra:

Scavare buche dimensionate di 40/40/40 cm (15.8 / 15.8 in) nel terreno, e riempire con calcestruzzo, vedi disegno in questione. * Per aree ghiacciate, controllare la profondità richiesta necessaria per questi fori.

Per qualsiasi altro tipo di superfici dure / fondazione:

Consultare un esperto in materia, che gli elementi di fissaggio sono adatti per il tipo di fondazione

Importante! La posizione dei pali può essere regolata durante l'installazione. Il posizionamento dei pali è flessibile, vi permetterà di impostare la loro distanza dalla casa e tra i pali sulla parte anteriore

① Fondation en béton :

FR

Utilisez les vis et les pattes de scellement fournies avec le kit de couverture de patio.

② Fondation en bois :

Utilisez des fixations appropriées pour le bois. Fixez-les dans le bois sur une profondeur minimale de 6 cm (2,4 po).

③ Fondation au sol :

Creusez des trous de 40x40x40 cm (15,8x15,8x15,8 po) dans le sol, puis remplissez-les de béton (voir le schéma correspondant).

*Pour les zones gelées, veuillez vérifier la profondeur nécessaire requise pour ces trous

Pour tout autre type de surface dure / fondation :

Veuillez consulter un expert quant aux fixations compatibles à votre type de fondation

Important! La position des poteaux peut être ajustée au moment de l'installation. Le positionnement des poteaux est flexible, ce qui vous permet de les installer à distance de votre maison ou entre les poteaux situés à l'entrée.

① Betonový základ:

CS

Použijte šrouby a úchyty dodané v soupravě s krytem

② Dřevěný základ:

Použijte vhodné upevňovací prvky do dřeva, našroubujte je do minimální hloubky 6 cm (2,5 palce)

③ Základ v zemi:

Do země vykopajte otvory o rozměre 40/40/40 cm (15,8/15,8/15,8 palce) a vyplňte je betonem, viz příslušný nákras.

*V případě zamrzlých oblastí zkontrolujte hloubku těchto děr.

V případě jakéhokoli jiného typu tvrdého povrchu/ základu: Poradte se s odborníkem, které upevňovací prvky jsou pro váš typ základu vhodné

Důležité! Pozici pólů lze nastavit během instalace. Pozice pólů je flexibilní, umožňuje vám nastavit vzdálenost od domu a mezi póly v přední části.



① Fundering i beton:

DA

Brug de skruer og murværksbolte, som leveres med patio-overdækningsættet

② Fundering i træ:

Brug bolte som passer til træ, skru dem fast i træet med en dybde på mindst 6 cm (2.4 tommer)

③ Fundering i jord:

Grav huller i jorden af en størrelse på 40/40/40 cm (15.8/15.8/15.8 tommer) og fyld op med beton, se den relevante figur. *For frosne områder bedes du undersøge, hvilken dybde der kræves for disse huller.

For anden type hård overflade / fundament:

Du bedes rådføre dig med en fagmand angående hvilke bolte, der passer til din type fundament.

Vigtigt! Pælernes position kan justeres under monteringen. Placering af pælene er fleksibel, hvilket gør dig i stand til at fastsætte deres afstand fra huset og mellem de forreste pæle.

① Fundação de Cimento:

PO

Utilize os parafusos e cavilhas de alvenaria fornecidos com o kit de cobertura do pátio

② Fundação de Madeira:

Utilize parafusos adequados para madeira, e insira-os na madeira com uma profundidade mínima de 6 cm (2,4 pol.)

③ Fundação de Solo:

Cavar buracos de tamanho 40/40/40 cm (15,8/15,8/15,8 pol.) no chão e encher com cimento, ver desenho pertinente.

* Para as áreas congeladas, por favor, verifique a profundidade necessária para efetuar esses buracos

Para qualquer outro tipo de superfície dura / fundação:

Por favor consulte um especialista para saber quais os elementos de fixação adequados para o seu tipo de fundação

Importante! A posição dos postes pode ser ajustada durante a instalação. O posicionamento dos postes é flexível, permitindo-lhe definir a sua distância da casa e entre os postes na frente.

① Betonnen fundering:

NL

Gebruik de schroeven en de betonpluggen die meegeleverd zijn in het patiopakket

② Houten fundering:

Gebruik geschikte bevestigingsmiddelen voor hout en schroef deze in het hout met een minimale diepte van 6 cm.

③ Aarden fundering:

Graaf gaten van 40x40x40 cm in de grond en vul deze met beton. Zie de relevante tekening.

* Voor bevroren gebieden controleert u de vereiste diepte die nodig is voor deze gaten

Voor alle andere soorten harde ondergrond/

fundering: Raadpleeg een deskundige over welk soort bevestigingsmiddelen geschikt zijn voor uw type fundering

Belangrijk! De positie van de palen kan worden aangepast tijdens de installatie. De positie van de palen is flexibel, zodat u de afstand vanaf de woning en tussen de palen aan de voorzijde zelf kunt bepalen.

① Betongunderlag:

SV

Använd skruvarna och murverksankarna som följer med paketet med uteplatstaket

② Träunderlag:

Använd lämpliga fästelement för trä, och skruva fast dem i träet på ett djup av minst 6 cm.

③ Jordunderlag:

Gräv hål med storleken 40/40/40 cm i marken och fyll dem med betong, se motsvarande ritning.

* I områden med frusen mark, vänligen kontrollera det djup som krävs för hål i sådana områden

För alla andra typer av hårda ytor / underlag: Vänligen rådgör med en expert om vilka fästelement som är lämpliga för typen av underlag i fråga

Viktigt! Pålarnas läge kan justeras under installationen. Utplaceringen av pälarna är flexibel, så att du kan ställa in avståndet från huset och mellan pälarna längst fram.

① Betoni perustus:

FI

Käytä terassi pakkauksessa olevia ruuveja ja muuraus ankkureita

② Puu perustus:

Käytä sopivia kiinnikkeitä puulle, ruuvaa ne vähintään 6 cm:n (2,4 in.) puun sisään.

③ Maaperä perustus:

Kaiva 40/40/40 cm (15,8 / 15,8 / 15,8 in.) kokoinen kuoppa maahan ja täytä se betonilla, katso ohessa oleva kuva.

* Tarkista kuopille vaadittava syvyys jäätyneille paikoille

Muille koville pinnoille / perustuksille:

Kysy asiantuntijalta mitkä kiinnittimet sopivat kyseiselle perustukselle

Tärkeää! Paalujen asentoa voidaan säätää asennuksen aikana. Paalujen paikkaa voi säätää joten voit valita niiden etäisyyden talosta ja niiden välisen etäisyyden

① Στήριξη σε τσιμέντο:

EL

Χρησιμοποιήστε τις βίδες και τα άγκιστρα τοιχοποιίας που παρέχονται μαζί με το πακέτο καλύμματος αυλής.

② Στήριξη σε ξύλο:

Χρησιμοποιήστε κατάλληλους συνδετήρες για ξύλο, βιδώστε τους στο ξύλο για ένα ελάχιστο βάθος 6 cm (2,4 in.)

③ Στήριξη σε χώμα:

Σκάψτε τρύπες μεγέθους 40/40/40 cm (15.8 / 15.8 / 15.8 in.) στο έδαφος, και γεμίστε τις με σκυρόδεμα, δείτε το σχετικό σχέδιο.

* Για παγωμένες περιοχές, παρακαλούμε να ελέγξετε το απαιτούμενο βάθος που χρειάζεται για αυτές τις τρύπες

Στήριξη σε οποιοδήποτε άλλο τύπο σκληρής επιφάνειας: Παρακαλούμε συμβουλευτείτε έναν ειδικό σχετικά με το ποιους συνδετήρες είναι κατάλληλοι για τον τύπο της επιφάνειας που έχετε.

Σημαντικό! Η θέση των στύλων μπορεί να ρυθμιστεί κατά τη διάρκεια της εγκατάστασης. Η τοποθέτηση των στύλων είναι ευέλικτη, δίνοντάς σας τη δυνατότητα να ρυθμίσετε την απόσταση τους από το σπίτι, καθώς και την μεταξύ τους απόσταση στο μπροστινό μέρος.



① **Betongunderlag:**

Brúk skruene og murforankringene som fulgte med terrassesettet.

② **Treunderlag:**

Brúk festeanordninger egnet for tre, og skru dem inn i treverket til en minimumsdybde på 6 cm.)

③ **Jordunderlag:**

Grav hull i en størrelse på 40/40/40 cm, og fyll dem med betong (se relevant tegning).

*I områder med tæle, må du kontrollere hvilken dybde som er nødvendig for hullene.

Andre typer hard overflate / hardt underlag:

Snakk med fagpersonell om hvilke festeanordninger som er egnet for underlaget.

Viktig! Pelenes posisjon kan justeres under monteringen.

Posisjoneringen er fleksibel, slik at du kan angi avstanden fra huset og mellom pelene foran.

NN

① **Podłoże betonowe:**

Mocować za pomocą śrub i kotew dołączonych do kompletu zadaszenia

② **Podłoże Drewniane:**

Za pomocą odpowiednich śrub do drewna, przykręcić do powierzchni drewnianej na głębokość min. 6 cm (2,4 cala).

③ **Podłoże glebowe:**

W podłożu wykopać otwory o wymiarach 40/40/40 cm (15,8/15,8/15,8 cala.) i zalać betonem (patrz rysunek).

*W przypadku gleby zamrażniętej, sprawdzić wymaganą głębokość otworów

Inny rodzaj powierzchni / podłoża:

Aby uzyskać informacje, które elementy mocujące są odpowiednie dla danego typu podłoża, skonsultuj się z ekspertem

Ważne! Położenie słupów można regulować podczas instalacji. Konstrukcja słupów umożliwia elastyczne pozycjonowanie, co pozwala na dobranie ich odległości od budynku oraz odległości pomiędzy słupami z przodu.

PL

① **Fundație din beton:**

A se utiliza șuruburi și ancore pentru zidărie furnizate cu setul de copertină pentru curte interioară

② **Fundație din lemn:**

A se utiliza elemente de fixare adecvate pentru lemn care trebuie înșurubate în lemn la o adâncime minimă de 6 cm (2,4 in.)

③ **Fundație din sol:**

A se săpa găuri de 40/40/40 cm (15,8/15,8/15,8 in.) în sol și a se umple cu beton, a se vedea desenul relevant.

*Pentru zonele înghețate, a se verifica adâncimea necesară pentru aceste găuri

Pentru orice alt tip de suprafață / fundație dură:

A se consulta un expert referitor la tipul de elemente de fixare adecvate pentru tipul de fundație respectiv

Important! Poziția stâlpilor poate fi reglată în timpul instalării. Poziționarea stâlpilor este flexibilă, fapt care permite stabilirea distanței față de casă și dintre stâlpii frontali.

RO

① **Betónový základ:**

Použite skrutky a úchytky dodané v súpave s krytom

② **Drevený základ:**

Použite vhodné upevňovacie prvky do dreva, naskrutkujte ich do minimálna hĺbky 6 cm (2,4 palca)

③ **Základ v krajine:**

Do krajiny vykopte otvory o rozmere 40/40/40 cm (15,8 / 15,8 / 15,8 palca) a vyplňte je betónom, pozri príslušný náčrt.

* V prípade zamrznutých oblastí skontrolujte hĺbku týchto dier.

V prípade akéhokoľvek iného typu tvrdého povrchu / základu:

Poradte sa s odborníkom, ktoré upevňovacie prvky sú pre váš typ základu vhodné

Dôležité! Pozíciu pólov možno nastaviť počas inštalácie. Pozícia pólov je flexibilná, umožňuje vám nastaviť vzdialenosť od domu a medzi pólmí v prednej časti.

SK

① **יסודות בטון:**

השתמש בברגים ועוגני בנייה המסופקים עם ערכת כיסוי הפטיי
② **יסודות עץ:**

השתמש במחברים מתאימים לעץ, הברג אותם לתוך העץ לעומק מינימלי של 6 ס"מ (2.4 אינץ')

③ **יסודות קרקע:**

חפור בורות בגודל 40x40x40 ס"מ (15.8x15.8x15.8 אינץ') אל תוך האדמה, ומלא בבטון, ראה שרטוט רלוונטי.

* לגבי אזורים קפואים, אנא בדוק את העומק הרצוי הדרוש לבורות אלה

לגבי כל סוג אחר של משטח קשה \ יסוד:

יש להתייעץ עם מומחה לגבי אילו מחברים מתאימים לסוג היסודות שלך

חשוב! מיקום הכלונסאות ניתן להתאמה במהלך ההתקנה. מיקום הכלונסאות הוא גמיש,

מה שמאפשר לך להגדיר את המרחק שלהם מהבית ובין הכלונסאות בחזית.

HE

① **Betonalap,**

Használja a terasz fedél készlethez mellékelt csavarokat és falazott horgonyokat.

② **Faalap:**

Használjon megfelelő rögzítő elemeket a fa számára, és csavarja be azokat legalább 6 cm (2,5 col) mélységig a fába.

③ **Földalap:**

Ásson 40x40x40 cm-es (15,8 x 15,8 x 15,8 col) méretű gödröket a földbe, és töltsé meg betonnal, a vonatkozó ábra szerint.

*Fagyott területek esetén, kérjük ellenőrizze a gödrök szükséges mélységet.

Minden más típusú kemény terület / alap esetén:

Kérjük, forduljon egy szakértőhöz, aki segít megválasztani az Ön alapjához alkalmas rögzítő elemeket.

Fontos! A pillérek pontos helyzete, az összeszerelés során állítható be. A pillérek elhelyezése változtatható, lehetővé téve ezzel a fal és az elülső pillérek távolságának pontos beállítását.

HU



Please read these instructions carefully before you start to assemble this product.
Please carry out the steps in the order set out in these instructions.
Keep these instructions in a safe place for future reference.



When encountering the information icon, please refer to the relevant assembly step for additional comments and assistance.

Care and Safety Advice

- Please follow the instructions as listed in this manual.
- Having purchased a long patio cover, make sure you received all boxes according to the additional page (Extending your patio cover) on the instruction manual.
- As soon as you are ready to assemble your patio cover (you can start with this box), sort the parts and check in accordance with the content list.
- For safety purposes we strongly recommend the product to be assembled by at least two people.
- Some parts may have sharp edges. Please be careful when handling components. Always wear gloves, eye protection, and long sleeves when assembling or performing any maintenance on your product.
- Do not attempt to assemble the product in windy or wet conditions.
- Dispose of all plastic bags safely – keep them out of reach of small children.
- Keep children away from the assembly area.
- Do not attempt to assemble the product if you are tired, have taken drugs, medications or alcohol, or if you are prone to dizzy spells.
- When using a stepladder or power tools, make sure you follow the manufacturer's safety advice.
- Do not climb or stand on the roof.
- Heavy articles should not be leaned against the poles.
- Do not hang or lay on the profiles.
- Keep roof and gutter clear of snow, dirt & leaves.
- Heavy snow load on roof can damage the product making it unsafe to stand below or nearby.
- This product was designed to be used mainly as a **Patio cover**.
- If color was scratched during assembly it can be fixed.

Cleaning Instructions

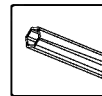
When your product needs cleaning, use a mild detergent solution and rinse with cold clean water.

Do not use acetone, abrasive cleaners, or others special detergents to clean the panels.

Before Assembly

- This product must be assembled on a solid base (such as concrete or asphalt) and anchored to the ground.
- Choose your site carefully before beginning assembly.
- Sort the parts and check according to the contents parts list.
- Site surface needs to be leveled (mainly below the poles).
- Please consult your local authorities if any permits are required prior to constructing the product.
- Prior to enlarging the Patio Cover, several parts need to be dismantled, it is recommended to keep them in a safe place for future use.
- Note: Use only the parts registered in the content list, some parts may be surplus.

Tools & Equipment



T001 (Supplied)

Notes During Assembly

- Use a soft platform below the parts to avoid scratches and damages.
- Product dimensions can be adjusted to your specific needs:
 1. The wall-mounting profile (top-back) can be adjusted from **260 to 305 cm (102.4" to 120")** above ground. The adjusting is done when measuring and drilling (**Step 9**).

Please note the installation recommendations' height suggested in **Diagram A**.

It is possible to fix the Patio Cover back wall height at the lowest point of **260 cm/102.4"**. This method is optional if the assembly conditions and exterior walls do not allow to follow the suggested installation as appears in the manual.

Please note that the product appearance may slightly change as a result, however snow load weight does not change.

2. Poles distance from the wall can be adjusted from **226 to 286 cm (89" to 112.5")** as suggested in **Diagram B1**.

Poles distance from the side edges can be adjusted from **0 to 54 cm (0" to 21.3")** as suggested in **Diagram B2**.

The adjusting is done after assembly and before anchoring (**Step 27**) by sliding poles and profile **7030 + 7031** at the roof profiles' channels.

3. Wall mounting and distance from the wall determine the roof angle and the total depth of the product (distance of gutter from the wall). Higher wall mounting and shorter distance between wall and poles increase the roof angle and shorten the total depth as suggested in **Diagram C**.

Steps

Step 7: Please apply silicone sealants on both sides of the part combining **8119** in order to prevent water leakage.

Step 8: Apply silicone sealants on the inner part of **8116 & 8117** and connect to the profile.

Step 16: Please apply silicone sealants above beam **7288 + 7289**, in order to prevent water from seeping in.

Step 18: Make sure that the angle between the back wall profile and the panel supporting profiles is 90 degrees. Assembly of the panels should start from the middle of the patio cover to each side alternately.

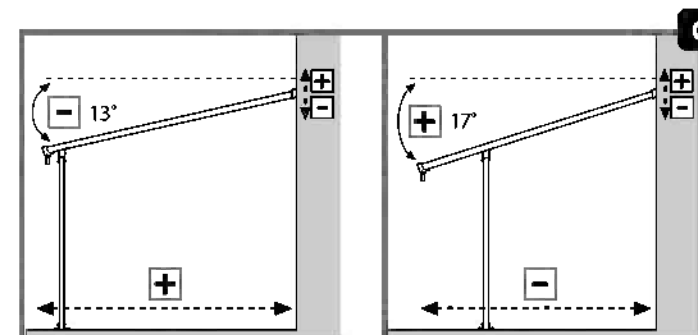
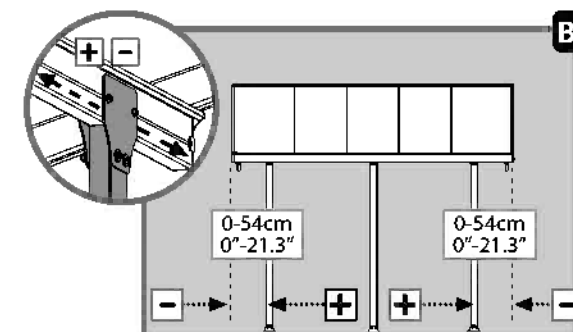
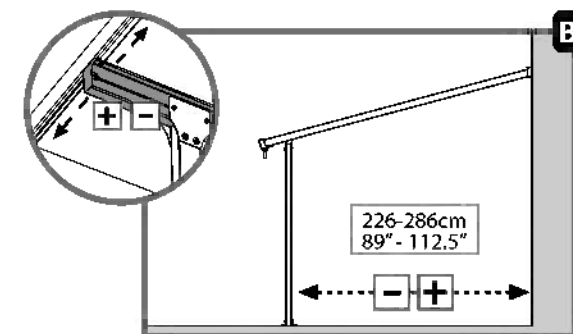
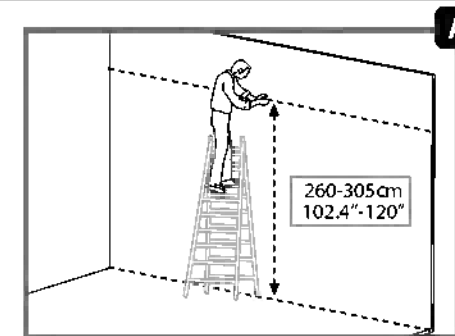
Step 27: Please adjust the poles (inside out and sideways) by sliding them to their final position prior to anchoring. Make sure that the poles distance from the Patio cover side edge does not exceed **54 cm/21.3"**.

***Please note:** Anchoring this product to the ground is essential to its stability and rigidity. It is required to complete this stage in order for your warranty to be valid. (**Step 28**)

*Tighten all screws when completing assembly.

Note:

The wall anchoring kit supplied with this product is suitable only for concrete walls. Other wall types need an accordant wall fixation kit.





Lire attentivement ces instructions avant de commencer le montage de ce toit de terrasse. Suivez bien les étapes indiquées dans l'ordre indiqué. Conservez ce mode d'emploi dans un endroit sûr pour référence ultérieure.



Lorsque vous rencontrez l'icône information, merci de vous référer à l'étape d'assemblage appropriée pour toute remarque et assistance additionnelle.

Recommandations d'entretien et de sécurité

- Suivez les instructions dans l'ordre indiqué dans ce manuel.
- Vous venez d'acheter un grand abri de terrasse, veuillez vous assurer que vous avez reçu toutes les boîtes mentionnées dans la page additionnelle du manuel d'instruction (Extension de votre abri de terrasse).
- Dès que vous êtes prêt à assembler votre abri de terrasse (vous pouvez commencer avec cette boîte), trie les pièces et vérifiez le contenu indiqué dans la liste des éléments.
- Vérifiez que le paquet contient bien toutes les pièces.
- Pour des raisons de sécurité, nous recommandons vivement que le produit soit assemblé par deux personnes au minimum.
- Certaines pièces comportent des arêtes en métal. Soyez prudent en manipulant les pièces.
- Toujours porter des gants, des chaussures et des lunettes de sécurité pendant le montage.
- N'essayez pas de procéder au montage s'il y a du vent ou s'il pleut.
- Se défaire de tous les emballages en plastique en veillant à ne pas les laisser à la portée des enfants.
- Eloignez les enfants du site de montage.
- N'essayez pas de monter le produit si vous êtes fatigué, si vous avez pris des médicaments ayant un effet sur votre état d'éveil, des drogues ou si vous avez bu de l'alcool, ni si vous êtes sujet à des vertiges.
- Lorsque vous utilisez une échelle ou des outils électriques, veillez à suivre le mode d'emploi et les conseils de sécurité du fabricant des appareils.
- Ne pas grimper ni se tenir sur le toit.
- Ne pas adosser des objets lourds contre les poteaux.
- Ne pas accrocher ou poser des objets sur les profils.
- Veuillez vérifier auprès des autorités locales si des permis de construire ou autres autorisations sont requis avant l'installation du produit.

- Une charge de neige trop lourde sur le toit entraîne un risque d'endommagement du produit et de danger pour les personnes se tenant en dessous ou à proximité.
- Ce produit a été conçu pour être principalement utilisé comme toit de terrasse

Certaines versions de ce produit sont peintes.

Si la couleur a été rayée pendant l'assemblage, elle peut être réparée.

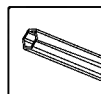
Instructions de nettoyage :

Lorsqu'il vous faut nettoyer le produit, utilisez Un détergent doux et rincez à l'eau froide propre. Ne pas utiliser d'acétone, de produits abrasifs ni d'autres détergents spéciaux pour nettoyer le panneau.

Avant l'assemblage

- Ce produit doit être assemblé sur une base solide (tel que du béton ou de l'asphalte) et ancré au sol.
- Choisissez votre site avec soin avant de commencer l'assemblage.
- Triez et vérifiez les pièces par rapport à la liste du contenu.
- La surface du site doit être nivelée (principalement en dessous des montants).
- Veuillez vous renseigner auprès des autorités locales afin de savoir si des permis sont nécessaires avant de débiter la construction du produit.
- Avant d'agrandir l'abri de la terrasse, plusieurs parties doivent être démontées et il est recommandé de les conserver dans un lieu sûr pour une utilisation ultérieure.
- Remarque : Utilisez uniquement les pièces enregistrées dans la liste de contenu, certaines pièces peuvent être excédentaires.

Outils et matériel requis



T001 (fournis)

Remarques à prendre en compte pendant l'assemblage

- Servez-vous d'un support en matière souple en dessous des pièces afin d'éviter les risques d'égratignures ou d'autres dommages.
- Les dimensions du produit sont ajustables en fonction de vos besoins particuliers :

1. Le profilé de raccordement de paroi (supérieur-arrière) est ajustable de **260 à 305 cm (102,4 à 120 po.)** au-dessus du sol. Cet ajustement s'effectue au moment de la prise de mesures et du perçage (**étape 9**).

Veillez prendre note de la hauteur d'installation conseillée indiquée dans le **Schéma A**. On peut fixer la hauteur de la paroi arrière du toit de terrasse au point le plus bas, à **260 cm/102,4 po.** Cette méthode est optionnelle si les conditions d'assemblage et les parois extérieures ne permettent pas de suivre l'installation suggérée telle qu'elle est présentée dans le manuel.

Veillez noter que l'aspect du produit peut être légèrement modifié en conséquence, mais que la charge de neige autorisée reste la même.

2. La distance des montants par rapport à la paroi est ajustable de **226 à 286 cm (89 à 112,5 po.)**, comme indiqué dans le **Schéma B1**. La distance des montants par rapport aux bords des côtés est ajustable de **0 à 54 cm (0 à 21,3 po.)**, comme indiqué dans le **Schéma B2**. Ces ajustements s'effectuent après l'assemblage et avant l'ancrage (**étape 27**), en faisant glisser les montants et les profilés **7030 +7031** sur les rails de profilés du toit.

3. Le raccordement à la paroi et la distance par rapport à celle-ci déterminent l'angle du toit et la profondeur totale du produit (distance de la gouttière par rapport à la paroi). Un raccordement plus élevé sur la paroi et une distance plus courte entre la paroi et les montants augmenteront l'angle du toit et réduiront la profondeur totale, comme montré dans le **Schéma C**.

i Étapes :

Étape 7 : Appliquez du mastic en silicone sur les deux côtés de la partie combinant les éléments **8119** pour empêcher les fuites d'eau.

Étape 8 : Appliquez du mastic en silicone sur la partie intérieure de **8116 et 8117**, et raccordez au cadre.

Étape 16 : veuillez appliquer un enduit en silicone sur les poutres **7288 et 7289** afin de prévenir toute infiltration d'eau.

Étape 19 : assurez-vous que l'angle entre la paroi arrière du mur et le panneau de support des parois soit de 90 degrés. L'assemblage des panneaux devrait démarrer à partir du milieu de l'abri de la terrasse vers chaque côté et ce, alternativement.

Étape 27 : veuillez ajuster les poteaux (intérieur et latéralement) en les faisant glisser vers leur position finale avant de les fixer. Assurez-vous que la distance entre le côté de l'abri de la terrasse et les poteaux soit inférieure à **"54 cm/21,3"**.

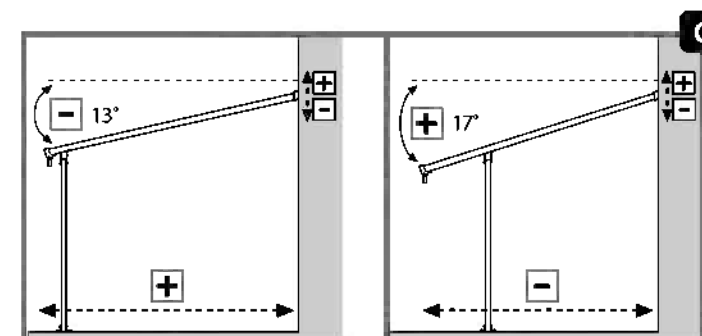
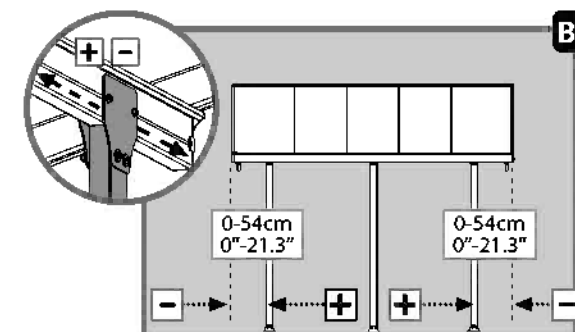
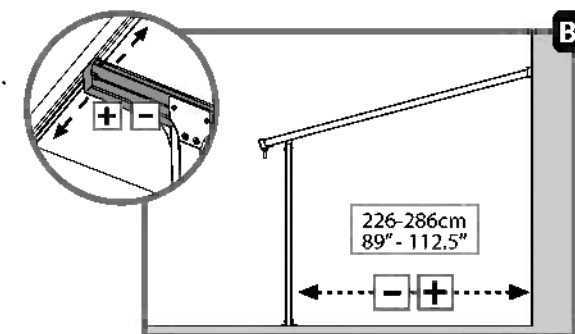
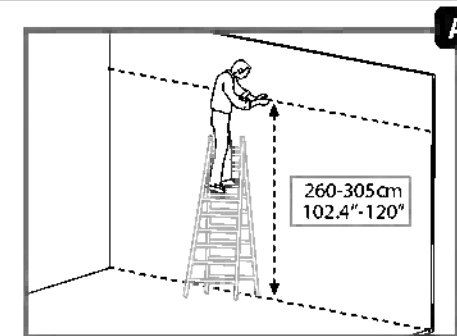
*** Veuillez noter :** cette étape d'ancrage du produit au sol est essentielle à sa stabilité et à sa rigidité, elle est de plus nécessaire pour assurer la validité de votre garantie. (**Étape 28**)

- Lors de l'assemblage, veuillez à serrer toutes les vis.

Remarque :

Le kit de fixation murale fourni avec ce produit est uniquement compatible avec le béton.

D'autres types de mur nécessitent un kit de fixation différent et compatible





Bitte lesen Sie diese Hinweise sorgfältig, bevor Sie mit der Montage dieses Patio-Abdeckungssystems starten.

Bitte führen Sie die Schritte in der Reihenfolge aus, wie sie in dieser Anleitung vorgegeben sind. Bewahren Sie diese Anleitung an einem sicheren Ort auf.



Beim Aufbau wird Ihnen das Informationssymbol begegnen.

Für zusätzliche Kommentare und Unterstützung beziehen Sie sich bitte auf die entsprechende Aufbaustufe.

Pflege und Sicherheitshinweise

- Bitte folgen Sie die in diesem Handbuch aufgeführten Anweisungen.
- Achten Sie bitte nach Ihrem Kauf der langen Terrassen-Abdeckung darauf, dass Sie alle Boxen gemäß der zusätzlichen Seite der Anleitung (Verlängerung Ihrer Terrassen-Abdeckung) erhalten haben.
- Sobald Sie bereit sind, Ihre Terrassen-Abdeckung zu installieren (Sie können mit dieser Box anfangen), sortieren Sie die Teile und überprüfen Sie, ob sie mit der Inhaltsliste übereinstimmen.
- Sortieren Sie die Teile und überprüfen Sie die Inhaltsliste.
- Aus Sicherheitsgründen empfehlen wir dringend, dass das Produkt von mindestens zwei Menschen zusammengebaut wird.
- Einige Teile haben Metallkanten. Bitte seien Sie vorsichtig beim Umgang mit den Komponenten.
- Tragen Sie immer Handschuhe, Schuhe und Schutzbrille bei der Montage.
- Versuchen Sie nicht, das Produkt bei windigen oder nassen Bedingungen zu montieren.
- Entsorgen Sie alle Plastiktüten sicherheitsgemäß – bewahren Sie sie außerhalb der Reichweite von kleinen Kindern auf.
- Halten Sie Kinder vom Montagebereich fern.
- Versuchen Sie nicht ein Produkt zusammen zu bauen, wenn Sie müde sind, Drogen, Medikamente oder Alkohol genommen haben, oder wenn Sie zu Schwindelanfällen neigen.
- Bei Verwendung einer Stehleiter oder Elektrowerkzeugen, stellen Sie sicher, dass Sie die Sicherheitshinweise und Anweisungen des Herstellers befolgen.
- Steigen oder stehen Sie nicht auf dem Dach.
- Schwere Gegenstände dürfen nicht an den Polen angelehnt werden.
- Hängen Sie sich nicht an die Profile.
- Halten Sie Dach- und Dachrinne frei von Schnee, Schmutz und Blättern.
- Schwere Schneelasten auf dem Dach können das Produkt beschädigen und das Darunter- oder Danebenstehen gefährlich machen.
- Dieses Produkt wurde gestaltet, um hauptsächlich als terrassenabdeckung benutzt zu werden.

Einige Versionen dieses Produkts sind lackiert.

Wenn die Farbe während der Montage zerkratzt wurde, kann sie repariert werden.

Pflegeanleitung

Wenn Sie Ihr Produkt reinigen müssen, verwenden Sie ein mildes Reinigungsmittel und reinigen Sie mit kaltem Wasser.

Verwenden Sie kein Aceton, Scheuermittel oder .

Vor dem Aufbau

- Dieses Produkt muss auf einem stabilen Untergrund aufgebaut werden (wie Beton oder Asphalt).
- Wählen Sie Ihren Standort sorgfältig, bevor Sie mit dem Aufbau beginnen.
- Sortieren Sie die einzelnen Teile und gleichen Sie sie mit der Inhaltsliste ab.
- Die Aufbaufläche muss geebnet werden (vor allem unter den Pfosten).
- Bitte informieren Sie sich bei den örtlichen Behörden, ob für den Aufbau des Produktes eine Genehmigung erforderlich ist.
- Vor der Erweiterung der Terrassen-Abdeckung müssen mehrere Teile auseinander gebaut werden, es empfiehlt sich sie für den späteren Gebrauch an einem sicheren Ort aufbewahren.
- Hinweis: Verwenden Sie nur die in der Inhaltsliste eingetragenen Teile, einige Teile können überflüssig sein.

Werkzeug & Ausrüstung



T001 - (Werkzeuge)

Während des Aufbaus

- Legen Sie eine weiche Unterlage unter die Bauteile, um Kratzer und Beschädigungen zu vermeiden.
 - Die Größe des Produktes kann an Ihre persönlichen Bedürfnisse angepasst werden:
1. Das Wandmontage-Profil (oben-hinten) kann von **260 bis 305 cm (102,4" bis 120")** über den Boden angepasst werden. Das Anpassen ist abgeschlossen, wenn gemessen und gebohrt wurde (**Schritt 9**).

Bitte beachten Sie die in **Diagramm A** angegebene empfohlene Installationshöhe. Es ist möglich, die Rückwandhöhe der Terrassenüberdachung am niedrigsten Punkt von **260 cm/102,4"** zu befestigen. Diese Methode ist optional wenn es aufgrund der Umstände beim Aufbau und der Außenwände nicht möglich ist, den Aufbau wie in der Anleitung vorgeschlagen durchzuführen.

Bitte beachten Sie, dass das Aussehen des Produktes dadurch leicht verändert werden kann, es aber in Bezug auf Schneelasten keine Veränderungen gibt.

2. Der Abstand der Pfosten zur Wand kann, wie in **Diagramm B1** angegeben, von **226 bis 286 cm (89" bis 112,5")** angepasst werden.

Der Abstand der Pfosten von den Seitenrändern kann, wie in **Diagramm B2** angegeben, von **0 bis 54 cm (0" bis 21,3")** angepasst werden.

Das Anpassen ist nach dem Aufbau und vor der Befestigung (**Schritt 27**) durch das Schieben der Pfosten und der Profile (**7030+7031**) zu den Dachprofilkanälen abgeschlossen.

3. Wandmontage und der Abstand von der Wand bestimmen den Dachwinkel und die Gesamttiefe des Produkts (Abstand der Dachrinne von der Wand). Höhere Wandmontage und ein kürzerer Abstand zwischen der Wand und den Pfosten erhöht den Dachwinkel und verringern die Gesamttiefe, wie in **Diagramm C** angegeben.

i Schritte

Schritt 7: Bitte tragen Sie Silikondichtstoff auf die inneren und äußeren Ränder der Teile **8119**, um das Eindringen von Wasser zu verhindern.

Schritt 8: Bitte tragen Sie Silikondichtstoff auf den inneren Teil **8116 & 8117**, und eine Verbindung mit dem Profil.

Schritt 16: Bitte tragen Sie Silikondichtstoff über Balken **7288 + 7289** auf, um das Eindringen von Wasser zu verhindern.

Schritt 19: Achten Sie darauf, dass der Winkel zwischen dem Rückwand-Profil und den Trage-Profilen 90 Grad beträgt. Die Montage der Platten sollte von der Mitte der Terrassen-Abdeckung aus begonnen werden, von da abwechselnd zu jeder Seite.

Schritt 27: Bitte passen Sie die Pfosten an (von innen nach außen und zur Seite), indem Sie sie vor der Verankerung in ihre endgültige Position schieben. Achten Sie darauf, dass der Abstand der Pfosten zur Terrassen-Abdeckung **54 cm/21,3"** nicht überschreitet.

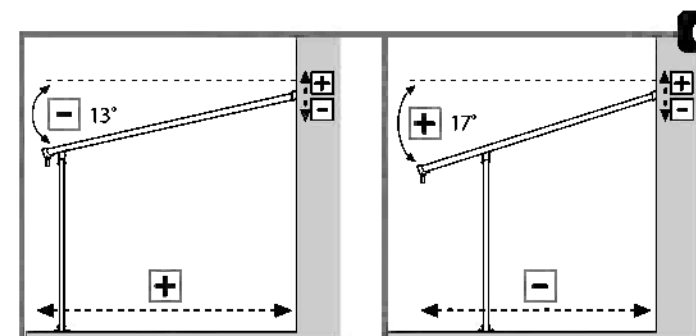
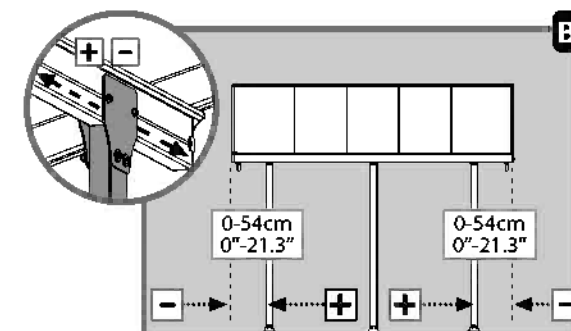
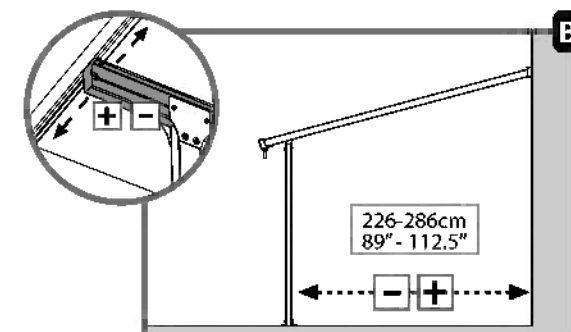
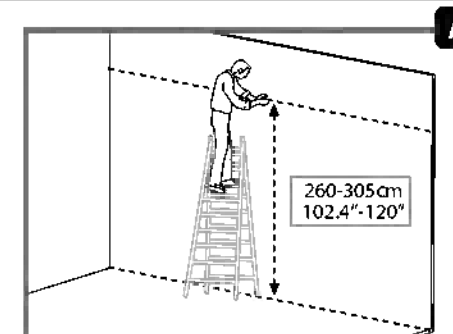
***Bitte beachten Sie:** Die Verankerung dieses Produkts im Untergrund ist wesentlich für seine Stabilität und Festigkeit. Sie ist unablässlich, um diesen Arbeitsschritt zu beenden, damit Ihre Garantie gültig bleibt. (**Schritt 28**)

- Ziehen Sie alle Schrauben am Ende der Montage nach.

Hinweis:

Der Wandbefestigungssatz, der mit diesem Produkt geliefert wird, eignet sich nur für Betonwände.

Weitere Wandtypen brauchen einen entsprechenden Wandbefestigungssatz.





Lea atentamente estas instrucciones antes de empezar a armar esta cubierta del patio. Por favor, siga los pasos en el orden indicado en estas instrucciones. Guarde estas instrucciones en un lugar seguro para referencia futura.



Cuando vea el icono de información, por favor consulte el paso de montaje pertinente para disponer de más comentarios y ayuda.

Consejos de cuidado y seguridad

- Siga las instrucciones que se dan en este manual.
- Una vez que haya comprado la cubierta de patio grande, asegúrese de haber recibido todas las cajas de acuerdo con la página adicional («Extender la cubierta de su patio») del manual de instrucciones.
- En cuanto esté listo para montar la cubierta de su patio (puede empezar con esta caja), ordene las piezas y haga una comprobación siguiendo la lista de contenidos.
- Ordene las piezas y compruebe la lista de los elementos.
- Por razones de seguridad, le recomendamos que intervengan dos personas, por lo menos, en el montaje del producto.
- Algunas piezas tienen bordes metálicos. Tenga cuidado al manipular los componentes. Use siempre guantes, zapatos y gafas de seguridad durante el montaje.
- No intente instalar el producto en días de mucho viento o humedad.
- Deshágase en forma segura de las bolsas de plástico – deben estar fuera del alcance de los niños.
- No permita la presencia de niños en el lugar de montaje.
- No trate de instalar el producto si está cansado, ha consumido drogas, medicamentos o alcohol, o si es propenso a mareos.
- Al utilizar escalera o herramientas mecánicas, asegúrese de seguir los consejos de seguridad del fabricante.
- No suba ni se pare en el techo.
- No apoye elementos pesados contra los postes.
- No cuelgue ni deposite pesos de los perfiles.
- Sírvase consultar a las autoridades locales si se requieren permisos para construir el producto.
- El techo y canaletas deben estar siempre limpios, sin nieve, suciedad ni hojas.
- Una carga pesada de nieve sobre el tejado puede dañar el producto haciendo inseguro permanecer debajo o cerca de él.
- Este producto fue diseñado para ser utilizado principalmente como un cubierta del patio.

Algunas versiones de este producto están pintadas. Si el color se raya durante el montaje, se puede arreglar.

Instrucciones de limpieza

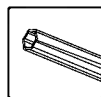
Cuando el producto requiera limpieza, use una solución de detergente suave y enjuague con agua limpia y fría.

No use acetona, limpiadores abrasivos, u otros detergentes especiales para limpiar el panel.

Antes de comenzar el montaje

- Este producto debe montarse sobre una base sólida (como asfalto u hormigón) y anclarse al suelo.
- Elija su sitio cuidadosamente antes de comenzar el montaje.
- Clasifique las piezas y compruébelas según la lista de contenido.
- La superficie del sitio tiene que ser uniforme (principalmente por debajo de los postes).
- Por favor, consulte con sus autoridades locales si se requiere algún permiso antes de construir el producto.
- Antes de agrandar la cubierta del patio, hay que desmontar varias partes, se recomienda guardarlas en un lugar seguro para su uso posterior.
- Atención: use solo las piezas que aparecen en la lista del contenido, puede haber algunas piezas de sobra.

Herramientas y equipamiento



T001 (Suministrado(s))

Notas durante el montaje

- Use una plataforma blanda debajo de las piezas para evitar arañazos y daños.
- Las dimensiones del producto se pueden ajustar a sus necesidades específicas:

1. El perfil de montaje en la pared (parte superior trasera) se puede ajustar de **260 a 305 cm (102,4" a 120")** por encima del suelo. El ajuste se hace al medir y taladrar (**paso 9**).

Por favor, fíjese en la altura de las recomendaciones de instalación sugerida en el **Diagrama A**. Es posible fijar la altura de la pared trasera de la cobertura del patio al punto más bajo de **260 cm/102,4"**. Este método es opcional si las condiciones de montaje y las paredes exteriores no permiten seguir la instalación sugerida según aparece en el manual. Por favor, tenga en cuenta que el aspecto del producto podría cambiar ligeramente como resultado, aunque el peso de la carga de nieve no cambie.

2. La distancia de los postes con respecto a la pared se puede ajustar de **226 a 286 cm (89" a 112,5")** según se sugiere en el **Diagrama B1**.

La distancia de los postes desde los bordes laterales se puede ajustar de **0 a 54 cm (0" a 21,3")** según se sugiere en el **Diagrama B2**.

El ajuste se hace después del montaje y antes de anclarlo (**paso 27**) deslizando los postes y los perfiles **7030 + 7031** en los canales de los perfiles del tejado.

3. El montaje en la pared y la distancia de la pared determinan el ángulo del tejado y la profundidad total del producto (distancia del canalón de la pared). Un montaje más alto en la pared y menor distancia entre la pared y los postes aumentan el ángulo del tejado y reducen la profundidad total como se sugiere en el **Diagrama C**.

i Pasos

Paso 7: Por favor, aplique sellantes de silicona en ambos lados de la pieza que une **8119** para evitar filtraciones de agua.

Paso 8: Aplique sellantes de silicona en la parte interna de **8116 y 8117**, y conéctela al perfil.

Paso 16: Por favor, aplique selladores de silicona encima de la viga **7288 + 7289** para evitar que el agua se cuele en su interior.

Paso 19: Asegúrese de que el ángulo entre el perfil del muro posterior y el panel que soporta los perfiles es de 90 grados. El montaje de los paneles debería comenzar desde la mitad de la cubierta del patio a cada lado de forma alternativa.

Paso 27: Por favor, ajuste los polos (al revés y de lado) deslizándolos a su posición final antes de anclarlos. Asegúrese de que la distancia de los polos desde el borde lateral de la cubierta de patio no supere los **"54 cm/21,3"**.

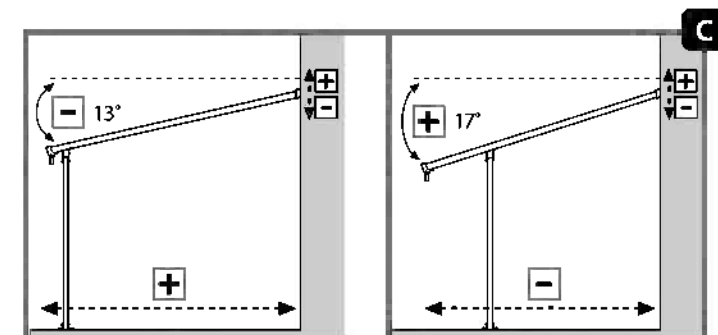
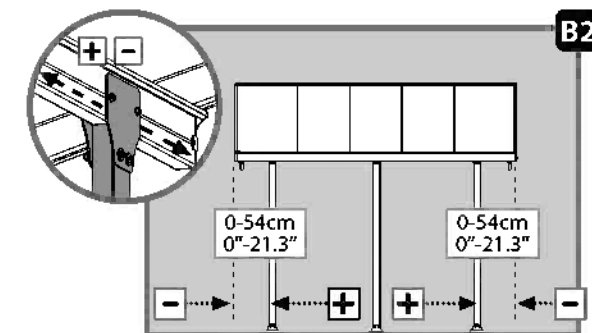
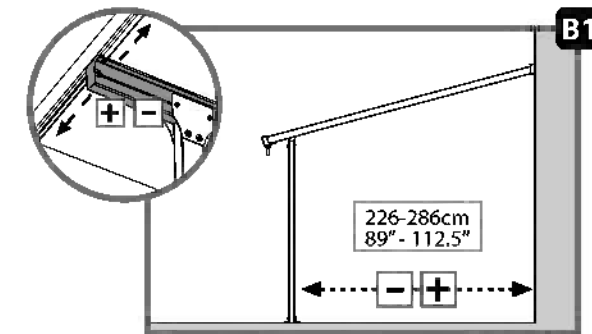
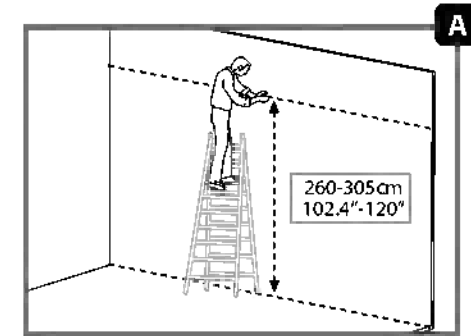
***Por favor, tenga en cuenta:** Anclar este producto al suelo es esencial para su estabilidad y rigidez. Es necesario completar esta fase para que su garantía sea válida. (**Paso 28**)

- Apriete todos los tornillos cuando esté montado por completo.

Nota:

El conjunto de anclaje a la pared suministrado con este producto es adecuado únicamente para muros de hormigón.

Otros tipos de muro necesitan un conjunto de fijación en pared en consecuencia.





Si invita a leggere attentamente queste istruzioni prima di iniziare l'installazione di questa copertura per patio.
Eeguire le operazioni nell'ordine stabilito da queste istruzioni.
Conservare le istruzioni in un posto sicuro per futuro riferimento.



Quando si trova l'icona d'informazione, si prega di riferirsi alla fase di assemblaggio rilevante per assistenza e informazioni aggiuntive.

Suggerimenti per la cura e la sicurezza

- Si invita a seguire le istruzioni come elencate in questo manuale.
- Dopo aver acquistato una copertura estesa del patio, assicuratevi di aver ricevuto tutte le scatole come indicato nella pagina aggiuntiva (estensione della copertura del patio) del manuale di istruzioni.
- Non appena siete pronti ad assemblare la copertura del patio (si può iniziare con questa scatola), ordinate i componenti e controllate la conformità con l'elenco dei contenuti
- Ordinare le parti e verificarle contro l'elenco delle parti contenute nella confezione.
- Per motivi di sicurezza raccomandiamo caldamente che il prodotto venga assemblato da almeno due persone. Alcune parti presentano bordi metallici. Prestare attenzione nel maneggiare i componenti.
Indossare sempre guanti, scarpe ed occhiali di sicurezza durante l'assemblaggio.
- Non tentare di montare la serra in condizioni atmosferiche ventose o umide.
- Eliminare in modo sicuro tutti i sacchetti di plastica – portarli fuori dalla portata dei bambini.
- Tenere i bambini a distanza dall'area di montaggio.
- Non tentare di montare il prodotto in condizioni di stanchezza, dopo aver fatto uso di stupefacenti o alcolici o se si è soggetti ad avere capogiri.
- Usando una scala a pioli o utensili elettrici da lavoro, assicurarsi di seguire le disposizioni di sicurezza fornite dal produttore.
- Non arrampicarsi o camminare sul tetto.
- Le parti pesanti non devono essere appoggiate contro i pali.
- Non appendersi posarsi sui profili.
- Consultare le autorità locali se ci sia bisogno di una licenza per la costruzione del prodotto.
- Mantenere il tetto e la grondaia pulita da neve, sporco e foglie.
- Pesanti neviccate che si depositano sul tetto possono danneggiare il prodotto rendendo pericoloso stare sotto o nelle vicinanze
- Prodotto progettato per uso prevalente come copertura del patio.

Alcune versioni di questo prodotto sono verniciate.

Se il colore è stato graffiato durante l'assemblaggio, può essere riparato.

Istruzioni per la pulizia

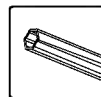
Quando il prodotto deve essere pulito, usare una moderata soluzione detergente e sciacquare con acqua fredda pulita.

Non usare acetone, materiali abrasivi o altri detergenti speciali per la pulizia dei pannelli.

Prima di assemblare:

- Questo prodotto deve essere assemblato su una base solida (come calcestruzzo o asfalto) e ancorata al pavimento;
- scegliete con cura il vostro luogo di montaggio prima di assemblare;
- dividete le parti e scegliete secondo la lista;
- la superficie necessita di essere livellata (principalmente sotto i poli);
- si prega di consultare le vostre autorità locali in caso siano richiesti permessi prima di costruire il prodotto
- Prima di ingrandire la copertura del patio, dovranno essere smontate diverse parti; si consiglia di conservarle in un luogo sicuro per il futuro.
- Nota: Usa solo le parti registrate nell'elenco delle parti, alcune di esse possono essere in più.

Strumenti ed Equipaggiamento



T001 (Fornitura)

Note durante l'assemblamento:

- utilizzare una superficie morbida sotto le parti per evitare strappi o danni;
 - le dimensioni del prodotto possono essere adattate alle vostre specifiche necessità:
- 1.** il profilo del muro portante (fronte retro) può essere adattato da **260 a 305 cm (102.4" a 120")** dal pavimento. La modifica viene effettuata durante la misurazione e la perforazione. (**step 9**). Si prega di prendere visione le raccomandazioni di installazione altamente raccomandate nel **diagramma A**.
- E' possibile fissare l'altezza del muro posteriore della copertura per patio nel punto più basso di **260 cm/102.40"**. Questo metodo è opzionale se le condizioni di assemblamento e le mura esterne non consentono di seguire le istruzioni suggerite così come descritte nel manuale. Si prega di notare che l'estetica del prodotto può variare come risultato, nonostante il peso della neve non cambi.
- 2.** la distanza dei poli dal muro può essere adattata da **226 a 286 cm (89" a 112.5")** come suggerito nel **diagramma B1**. La distanza dei poli dal bordo laterale può essere adattato da **0 a 54 cm (0" a 21.23")** come suggerito nel **diagramma B2**. La modifica è effettuata assemblando e successivamente ancorando (**step 27**) facendo scorrere i poli e i profili **7030+7031** nel canale del profilo del tetto.
 - 3.** il muro portante e la distanza dal muro determinano l'angolo del tetto e la totale profondità del prodotto (distanza dalla grondaia al muro). Più alto si monterà il muro e minore sarà la distanza tra il muro e i poli compreso l'angolo del muro ed esclusi la profondità totale come suggerito nel **diagramma C**.

Passos

Passo 7: applicare i sigillanti al silicone su entrambi i lati della parte che combina **8119**, in modo da prevenire perdite d'acqua.

Passo 8: applicare i sigillanti in silicone sulla parte interna di **8116** e **8117** e collegare al profilo.

Passo 16: Applicare i sigillanti in silicone sopra la trave **7288 + 7289**, per impedire la penetrazione dell'acqua.

Passo 19: Assicurarsi che l'angolo situato fra la sezione della parete posteriore e il pannello che supporta le sezioni sia a 90 gradi. L'assemblaggio dei pannelli dovrebbe cominciare a partire dalla parte centrale della copertura del patio, per poi procedere, alternativamente, verso i lati.

Passo 27: Regolare i pali (capovolti e laterali) facendoli scorrere fino alla loro posizione finale prima di bloccarli.

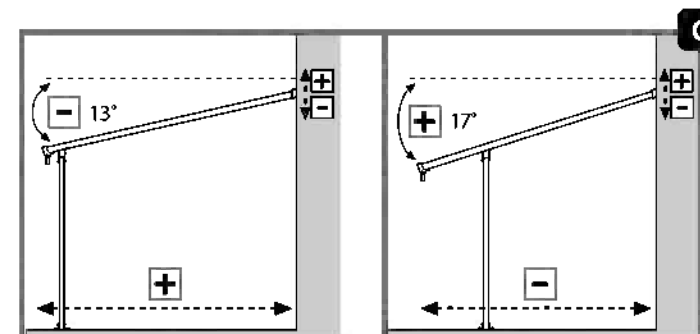
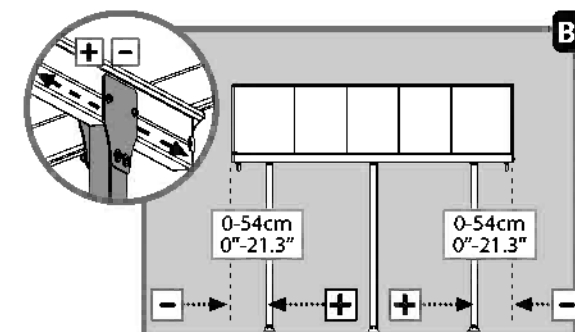
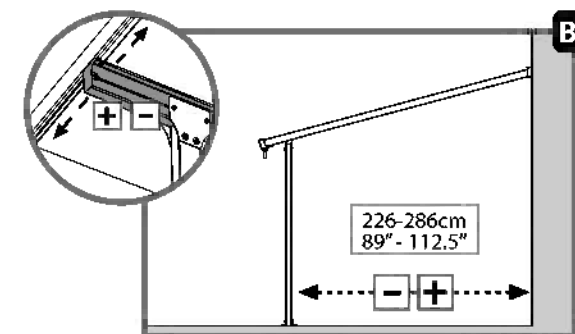
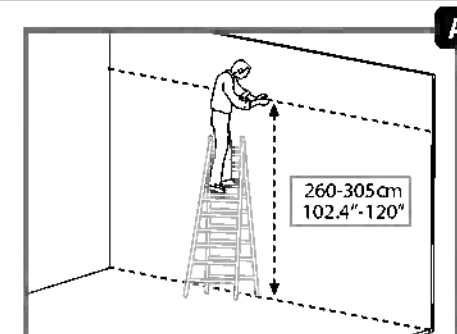
Assicurarsi che la distanza dei pali dai bordi laterali della copertura del patio non superi i **54cm/21.3"**.

***Nota bene:** il fissaggio di questo prodotto a terra è essenziale per ottenere stabilità e rigidità. Affinché la garanzia sia valida è necessario completare questo passaggio. (**Passo 28**)

- Stingere tutte le viti quando il montaggio è terminato

Nota:

Il kit di fissaggio a muro fornito con questo prodotto è adatto solamente alle pareti in cemento. Altri tipi di pareti necessitano di un kit di fissaggio a muro ad hoc.





Vă rugăm să citiți cu atenție aceste instrucțiuni înainte de a începe să montați această pergolă.

Vă rugăm să respectați pașii descriși în aceste instrucțiuni.

Păstrați instrucțiunile la loc sigur pentru a fi consultate ulterior.



When encountering the information icon, please refer to the relevant assembly step for additional comments and assistance.

Instrucțiuni de îngrijire și siguranță

- Vă rugăm să respectați instrucțiunile descrise în acest manual.
- Urmare a achiziționării unei copertine de dimensiuni mari pentru terasă, vă rugăm să verificați dacă ați primit toate cutiile, în conformitate cu pagina suplimentară (Extindere copertină terasă) din manualul cu instrucțiuni pentru montare.
- În momentul în care doriți să începeți să asamblați copertina (puteți începe cu această cutie), sortați părțile componente și verificați-le prin comparație cu lista de conținut.
- Sortați piesele și verificați lista de componente.
- Din motive de siguranță, recomandăm cu tărie ca produsul să fie asamblat de cel puțin două persoane.
- Unele componente au muchii din metal. Vă rugăm să aveți grijă când exploatați componentele. Purtați întotdeauna mănuși, pantofi și ochelari de protecție în timpul asamblării.
- Nu încercați să asamblați produsul în condițiile în care bate vântul sau sunt intemperii.
- Aruncați în condiții de siguranță toate pungile de plastic – nu le lăsați la îndemâna copiilor mici.
- Nu lăsați copiii în zona de asamblare.
- Nu încercați să asamblați produsul dacă sunteți obosiți, dacă ați luat droguri, medicamente sau ați consumat alcool sau dacă sunteți predispuși la stări de amețală.
- Când folosiți o scară sau instrumente de putere, asigurați-vă că respectați instrucțiunile de siguranță ale producătorului acestora.
- Nu vă urcați și nu stați pe acoperiș.
- Articolele grele nu ar trebui rezemate de stâlpi.
- Nu vă agățați și nu vă așezați pe profile.
- Dacă pentru construirea produsului este nevoie de autorizații, adresați-vă autorităților locale.
- Eliberați acoperișul și rigola de zăpadă, murdărie și frunze.
- Volumele mari de zăpadă de pe acoperiș pot să deterioreze produsul și nu se poate sta sub sau în apropierea acestuia în condiții de siguranță.
- Acest produs a fost conceput pentru a fi folosit în mod principal ca și ca pergolă.

Anumite versiuni ale acestui produs sunt vopsite.

Dacă culoarea a fost zgâriată în timpul asamblării, aceasta poate fi fixată.

Instrucțiuni de curățare

Pentru a curăța pergolă, folosiți o soluție detergent necorozivă și clătiți cu apă rece curată.

Nu folosiți acetonă, agenți de curățare abrazivi, sau alți detergenți speciali, pentru a curăța panourile

Înainte de montaj

- Acest produs trebuie montat pe o suprafață solidă (cum ar fi betonul sau asfaltul) și ancorat la pământ.
- Alegeți cu grijă locul înainte de a începe montarea.
- Sortați piesele și verificați-le în lista conținutului pachetului.
- Suprafața locului de montare trebuie să fie plată (în special sub barele de susținere).
- Vă rugăm să întrebați autoritățile locale cu privire la obligativitatea obținerii unor permise, înainte de a monta produsul.
- Înainte de extinderea prelatei pentru terasă, mai multe piese trebuie demontate - se recomandă păstrarea acestora într-un loc sigur, pentru folosirea ulterioară.
- Notă: Utilizați doar piesele menționate în lista privind conținutul, unele piese pot fi în plus.

Unelte și echipament



T001 (Supplied)

Instrucțiuni de montare

- Utilizați o platformă moale sub piese pentru a evita zgărirea și deteriorarea acestora.
- Dimensiunile produsului pot fi reglate în funcție de nevoile dvs.:

1. Profilul de prindere pe perete (în partea din spate, sus)
poate fi reglat de la **260 la 305 cm (de la 102,4" la 120")** deasupra pământului.
Reglarea se face când măsurați și faceți gaura în pământ (**Pasul 9**).

Vă rugăm să rețineți recomandările privind înălțimea pentru instalare din **Schița A**. Cea mai mică înălțime la care poate fi fixată pe perete prelatea pentru terasă este de **260 cm/102,4"**. Această metodă este opțională în cazul în care condițiile de montare și pereții exteriori nu sunt conforme sugestiilor de instalare din manual.

Vă rugăm să rețineți că aspectul produsului poate fi ușor diferit ca rezultat al operațiunilor de mai sus, dar capacitatea de susținere a zăpezii nu se modifică.

2. Distanța dintre barele de susținere și zid poate fi reglată de la 226 la 286 cm (de la 89" la 112,5"), după cum vă este prezentat în **Schița B1**.

Distanța dintre barele de susținere și marginile exterioare poate fi reglată de la **0 la 54 cm (de la 0" la 21,3")** cum vă este prezentat în **Schița B2**.

Reglarea se face după montare, dar înainte de ancorare (**Pasul 27**) glisând barele și profilele **7030 +7031** pe canalele profilelor acoperișului.

3. Prinderea pe perete și distanța față de acesta determină unghiul acoperișului și adâncimea totală a produsului (distanța scurgerii față de perete). O prindere mai înaltă pe perete și o distanță mai mică între perete și barele de susținere măresc unghiul acoperișului și scurtează adâncimea totală, după cum vă este prezentat în **Schița C.**

Pași

Pasul 7: Vă rugăm să aplicați etanșanți pe bază de silicon pe ambele părți ale componentei de combinare **8119**, pentru a preveni scurgerile de apă.

Step 8: Aplicați etanșanți pe bază de silicon pe partea interioară a componentelor **8116 și 8117** și conectați la profil.

Pasul 16: Vă rugăm să aplicați silicon de etanșare deasupra barei **7288 + 7289**, pentru a preveni infiltrarea apei.

Pasul 19: Asigurați-vă că unghiul dintre profilul pentru peretele din spate și panoul ce susține profilele este de 90 de grade. Montarea panourilor trebuie efectuată începând cu mijlocul prelatei, continuând către fiecare margine, alternativ.

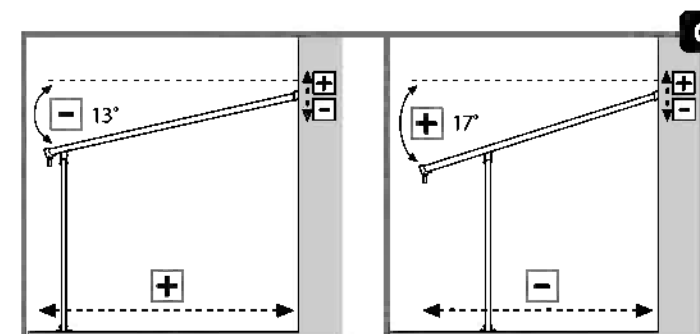
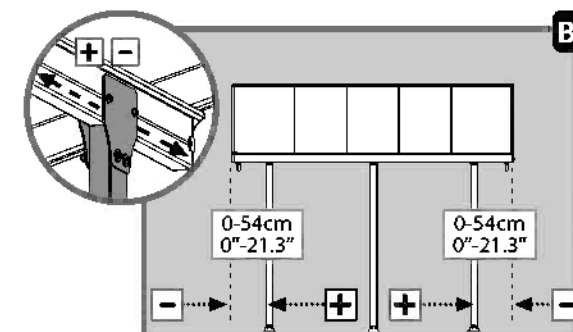
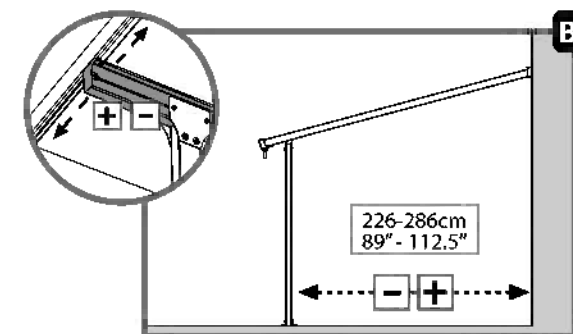
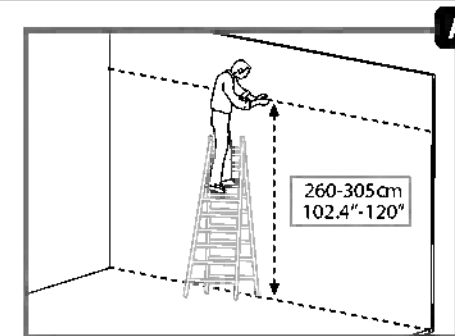
Pasul 27: Vă rugăm ca, înainte de ancorare, să reglați barele (înspre interior și în lateral) glisându-le în poziția finală. Asigurați-vă că distanța dintre bare și marginile laterale ale prelatei nu depășește **54 cm/21,3"**.

***Vă rugăm să rețineți:** Ancorarea acestui produs de sol este esențială pentru stabilitatea și rigiditatea lui. Este necesar să duceți la bun sfârșit acest pas pentru ca garanția dvs. să fie valabilă. (**Pasul 28**)

- Strângeți toate șuruburile când montarea este finalizată. assembly.

Notă:

Kitul de ancorare pe perete, furnizat alături de acest produs, este potrivit doar pentru pereții de beton. Toate celelalte tipuri de pereți necesită kituri de ancorare corespunzătoare.





Por favor, leia estas instruções cuidadosamente antes de começar a montar este produto. Queira executar os passos na ordem indicada nestas instruções.
Guarde as mesmas num lugar seguro para futura referência.



Quando encontrar o ícone de informação, por favor consulte o passo de montagem relevante para comentários e assistência adicionais.

Conselhos sobre Cuidados e Segurança

- Por favor, siga as instruções conforme listadas neste manual.
- Após comprar uma cobertura longa para pátio, certifique-se de ter recebido todas as caixas de acordo com a página adicional (Estendendo sua cobertura para pátio) do manual de instruções.
- Assim que você estiver pronto para montar sua cobertura para pátio (você pode começar com esta caixa), separe as peças e verifique se está de acordo com a lista de conteúdo.
- Ordene as peças e verifique a lista de conteúdos.
- Para fins de segurança recomendamos vivamente que o produto seja montado no mínimo por duas pessoas.
- Algumas peças podem ter extremidades afiadas. Por favor, tenha cuidado ao manusear os componentes. Use sempre luvas, proteção ocular, e mangas compridas ao montar ou realizar qualquer manutenção no seu produto.
- Não tente montar o produto em condições climatéricas de vento ou chuva.
- Elimine todos os sacos de plástico de forma segura – mantenha-os fora do alcance de crianças pequenas.
- Mantenha as crianças afastadas da zona de montagem.
- Não tente montar o produto se estiver cansado, tiver tomado drogas, medicamentos ou álcool, ou se for propenso a tonturas.
- Ao utilizar uma escada ou ferramentas elétricas, certifique-se de que segue os conselhos de segurança do fabricante.
- Não suba ou fique de pé no telhado.
- Os itens pesados não devem ser encostados aos polos.
- Não se pendure ou deite sobre os perfis.
- Mantenha o telhado e a calha sem neve, poeira e folhas.
- Uma quantidade de neve pesada no telhado pode danificar o produto fazendo com que seja inseguro ficar por baixo ou perto dele.
- Este produto foi concebido para ser utilizado principalmente como cobertura de Pátio.

Algumas versões deste produto são pintadas.

Se a cor foi riscada durante a montagem, ela pode ser corrigida.

Instruções de Limpeza

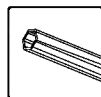
Utilize uma solução de detergente suave quando o seu produto necessitar de limpeza e enxague com água fria limpa.

Não use acetona, produtos de limpeza abrasivos, ou outros detergentes especiais para limpar os painéis.

Antes da Montagem

- Este produto deve ser montado sobre uma base sólida (como betão ou asfalto) e fixado ao solo.
- Antes de começar a montagem escolha cuidadosamente o seu local.
- Ordene as peças e verifique de acordo com a lista de conteúdos das peças.
- A superfície do local precisa de estar nivelada (sobretudo abaixo dos polos).
- Por favor, consulte as autoridades locais se forem exigidas quaisquer licenças antes da construção do produto.
- Antes de alargar a Cobertura do Pátio, precisam de ser desmanteladas várias peças, recomenda-se que as mantenha num local seguro para utilização futura.
- Nota: Usar apenas as peças registadas na lista do conteúdo, algumas peças podem ser excedentes.

Ferramentas e Equipamento



T001 (Fornecidos)

Notas Durante a Montagem

- Use uma plataforma macia por baixo das peças para evitar riscos e danos.
 - As dimensões do produto podem ser ajustadas às suas necessidades específicas:
1. O perfil de montagem da parede (topo-traseira) pode ser ajustado de **260 a 305 cm (102.4" a 120")** acima do solo. O ajustamento é feito aquando da medição e perfuração (**Passo 9**).

Por favor, observe as recomendações de instalação de altura sugeridas na **Ilustração A**.

É possível fixar a altura da parede traseira da Cobertura do Pátio ao ponto mais baixo de **260 cm/102.4"**. Este método é opcional se as condições de montagem e paredes exteriores não permitirem seguir a instalação sugerida conforme aparece no manual.

Queira reparar que, como resultado, a aparência do produto pode mudar ligeiramente, no entanto o peso da carga de neve não muda.

2. A distância dos polos da parede pode ser ajustada de **226 a 286 cm (89" a 112.5")** conforme sugerido na **Ilustração B1**.

A distância dos polos das extremidades laterais pode ser ajustada de **0 a 54 cm (0" a 21.3")** conforme sugerido na **Ilustração B2**.

O ajustamento é feito após a montagem e antes da fixação (**Passo 27**) deslizando os polos e perfil **7030+7031** nos canais de perfil do telhado.

3. A montagem da parede e a distância da parede determinam o ângulo do telhado e a profundidade total do produto (distância da calha da parede). A montagem da parede mais alta e a distância menor entre a parede e os polos aumenta o ângulo do telhado e diminui a profundidade total conforme sugerido na **Ilustração C**.

Passos

Passo 7: Por favor, aplique selantes de silicone nos dois lados da peça combinando **8119** a fim de evitar infiltrações de água.

Passo 8: Aplique selantes de silicone na parte interior de **8116 & 8117**, e conecte ao perfil.

Passo 16: Por favor, aplique selantes de silicone por cima das travessas **7288 + 7289**, para evitar a infiltração de água.

Passo 18: Certifique-se de que o ângulo entre o perfil da parede traseira e os perfis de suporte do painel é de 90 graus. A montagem dos painéis deve começar a partir do meio da Cobertura do Pátio para cada lado alternativamente.

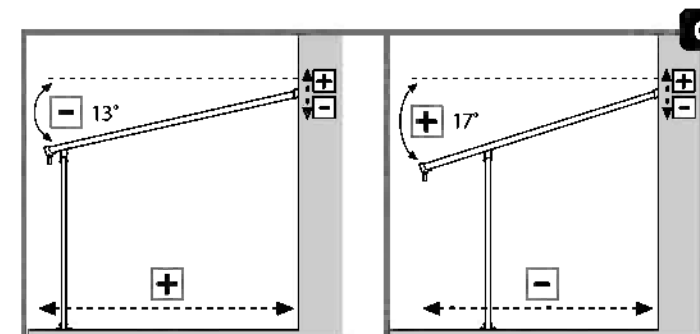
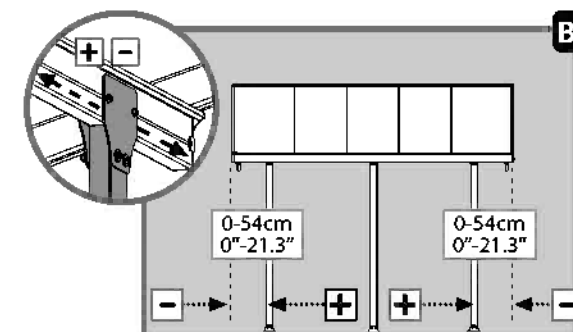
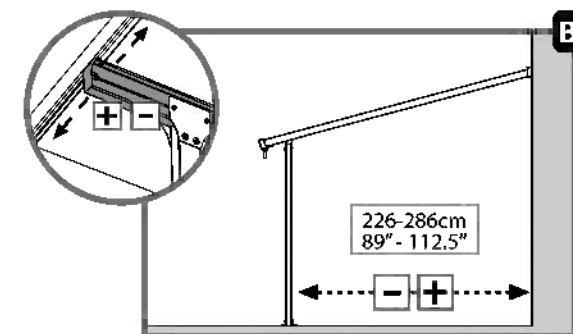
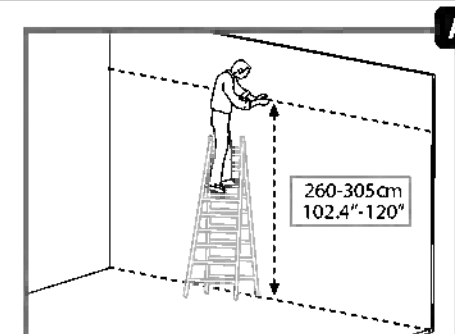
Passo 27: Por favor, ajuste os polos (de dentro para fora e lateralmente) deslizando-os para sua posição final antes de fixar. Certifique-se de que a distância dos polos da extremidade lateral da cobertura do Pátio não excede os **54 cm/21.3"**.

***Por favor, note:** É essencial ancorar este produto ao chão para a sua estabilidade e rigidez. É necessário completar esta etapa para que a sua garantia seja válida. (**Passo 28**)

* Aperte todos os parafusos ao terminar a montagem.

Nota:

O kit de fixação de parede fornecido com este produto é adequado apenas a paredes de betão. Outros tipos de parede requerem um kit de fixação de parede correspondente.





Przed przystąpieniem do montażu produktu prosimy o uważne zapoznanie się z instrukcją oraz o przeprowadzanie poszczególnych etapów montażu w kolejności określonej w niniejszej instrukcji. Zachowaj tę instrukcję w bezpiecznym miejscu do przyszłego użytku.



Ikona informacyjna wskazuje na konieczność zapoznania się z dodatkowymi informacjami dotyczącymi danego etapu montażu.

Uwagi dotyczące bezpieczeństwa i pielęgnacji

- Należy postępować zgodnie ze wskazówkami zawartymi w niniejszej instrukcji.
- Po zakupie długiego zadaszenia tarasu upewnij się, że otrzymałeś wszystkie pudła zgodnie z dodatkową stroną (Powiększając zadaszenie tarasu) z instrukcji.
- Kiedy tylko będziesz gotowy zamontować zadaszenie tarasu (możesz zacząć od tego pudła), ułóż części i zweryfikuj ich kompletność na podstawie dostarczonej listy.
- Z uwagi na bezpieczeństwo zalecamy montowanie produktu przez co najmniej dwie osoby.
- Niektóre części posiadają ostre krawędzie. Należy zachować ostrożność podczas montażu. Należy zawsze nosić rękawice, buty oraz okulary ochronne podczas montażu bądź konserwacji produktu.
- Nie należy wykonywać montażu podczas występowania niekorzystnych warunków atmosferycznych, takich jak deszcz lub wiatr.
- Należy w bezpieczny sposób usunąć wszystkie plastikowe torby - trzymać je poza zasięgiem dzieci.
- Trzymaj dzieci z dala od miejsca wykonywania montażu.
- Nie należy wykonywać montażu w przypadku odczuwania zmęczenia, znajdowania się pod wpływem środków odurzających, leków, alkoholu lub w przypadku podatności na zawroty głowy.
- Podczas korzystania z drabiny lub elektronarzędzi, upewnij się, że postępujesz zgodnie z zaleceniami bezpieczeństwa producenta.
- Nie wspinaj się ani nie stawaj na dachu.
- Nie należy opierać ciężkich przedmiotów o słupki.
- Nie wieszaj ani nie kładź niczego na kształtownikach.
- Chronić dach i rynny przed zalegającym śniegiem, ziemią oraz liśćmi.
- Zalegający śnieg może spowodować uszkodzenie produktu, przez co może on stanowić zagrożenie dla osób znajdujących się wewnątrz lub w pobliżu.
- Ten produkt został zaprojektowany i wyprodukowany wyłącznie do użytkowania jako zadaszenie tarasu

Niektóre wersje tego produktu są malowane.

Jeżeli kolor został zdrapany podczas montażu, można go naprawić.

Instrukcje czyszczenia

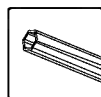
Do czyszczenia produktu należy użyć delikatnego środka czyszczącego i spłukiwać zimną wodą.

Do mycia paneli nie używaj acetonu, ściernych środków czyszczących ani innych substancji chemicznych.

Przed montażem

- Ten produkt musi być umieszczony na stałym i równym podłożu (takim jak beton lub asfalt) oraz zakotwiczony do ziemi.
- Przed rozpoczęciem montażu wybierz starannie jego miejsce.
- Ułóż części i zweryfikuj ich kompletność na podstawie dostarczonej listy.
- Powierzchnia terenu musi być wypoziomowana (głównie poniżej słupków)
- Należy skonsultować się z lokalnymi władzami w sprawie ograniczeń budowlanych lub zezwoleń potrzebnych do montażu opisywanego produktu.
- Przed rozpoczęciem montażu należy zdemontować niektóre części zadaszenia tarasu, zaleca się przechowanie ich do przyszłego użytku.
- **Uwaga:** Używaj jedynie części zaleconych w spisie zawartości, niektóre części mogą być w nadmiarze.

Narzędzie i sprzęt



T001(w zestawie)

Uwagi podczas montażu

- Aby zapobiec zadrapaniom i uszkodzeniom części podłóg pod nie miękką paletę.
- Rozmiar produktu można dostosować do własnych potrzeb.

1. Kształtownik montujący ścianę (górną, tylną) może być dopasowany – od 260 do 305 cm (102.4" do 120") nad ziemią.

Dopasowanie wykonuje się po zmierzeniu i wierceniu. **(Krok 9)**

Należy zwrócić uwagę na zalecaną w instrukcji wysokość zawartą w **Diagramie A**. Wysokość **260 cm/102.4"** jest najniższą możliwą wysokością na której można ustawić tylną ścianę zadaszenia tarasu. Metoda ta jest opcjonalna jeśli warunki montażu oraz ściany zewnętrzne nie pozwalają na stosowanie się do sugerowanego przebiegu montażu, który widnieje w instrukcji.

Należy zwrócić uwagę na to, że wygląd produktu może się nieznacznie zmienić, natomiast obciążenie śniegiem pozostaje takie samo.

2. Długość między słupkami a ścianą można dostosować od **226 do 286 cm (89" do 112.5")** jak widnieje w **Diagramie B1**. Długość między słupkami a bocznymi krawędziami można dostosować od 0 do **54 cm (0" do 21.3")** jak widnieje w **Diagramie B2**.

Dostosowanie wykonuje się po montażu a przed zakotwiczeniem **(Krok 27)** poprzez przesuwanie słupków i kształtownika **7030+7031** po kanale kształtownika dachu.

3. Montaż ściany oraz odległość od ściany determinuje nachylenie dachu oraz całkowitą głębokość produktu (odległość rynny od ściany). Im wyżej montowana jest ściana i im krótszy jest dystans między ścianą i słupkami tym większe jest nachylenie dachu i tym większa jest całkowita głębokość jak wskazuje **Diagram C**.

Kolejność działań

Krok 7,8: Należy zastosować silikonowe szczeliwa na wewnętrznych i zewnętrznych krawędziach części **7043 + 7042** oraz na środku części **7029 + 7039** aby zapobiec przeciekaniu wody do środka.

Krok 16: Należy zastosować silikonowe szczeliwa powyżej belki **7288 + 7289** aby zapobiec przeciekaniu wody do środka

Krok 18: Upewnij się że kąt pomiędzy tylną ścianą kształtownika oraz panelu, który wspiera kształtownik to 90 stopni. Montaż paneli powinno się zaczynać od środka zadaszenia tarasu kolejno w kierunku każdej ze stron.

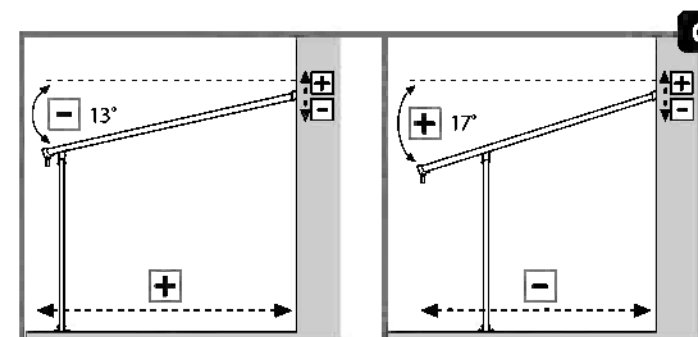
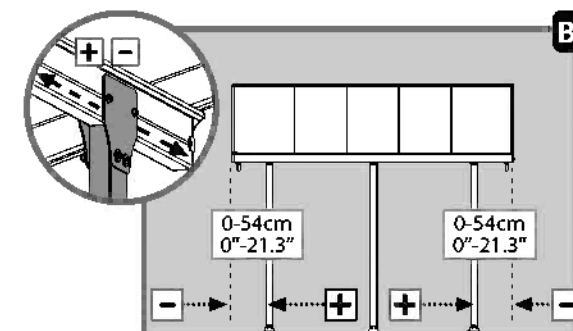
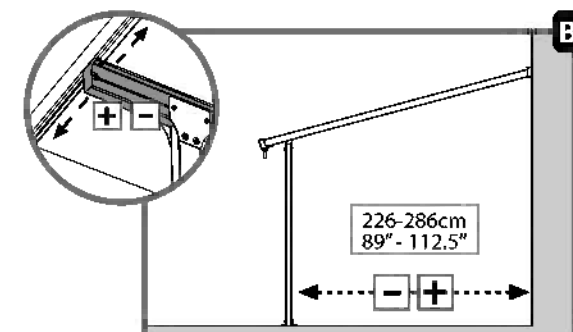
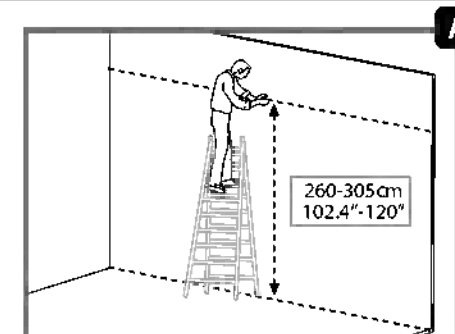
Krok 27: Przed zakotwiczeniem należy dostosować słupki (od środka na zewnątrz i do boków) poprzez przesuwanie ich do końcowej pozycji. Upewnij się, że dystans między zadaszeniem tarasu i boczną ścianą nie przekracza **54 cm/21.3"**.

***Zwróć uwagę** - Przymocowanie tego produktu do ziemi jest kluczowe dla zapewnienia mu stabilności i sztywności. Aby zachować ważność gwarancji, należy zakończyć ten etap montażu. **(Krok 28)**

* Dokręć wszystkie śrubki po ukończeniu montażu.

Uwaga:

Zestaw do mocowania ścian zapewniony z tym produktem jest odpowiedni wyłącznie dla betonowych ścian. Inne typy ścian wymagają innego, dobranego zestawu do utrwalania ścian. (Skontaktuj się ze swoim dostawcą).





Les denne bruksanvisningen nøye for du monterer dette terrassedekket.

Utfør stegene i rekkefølgen angitt i denne bruksanvisningen.

Oppbevar denne bruksanvisningen på et trygt sted for fremtidig referanse.



Når du ser informasjonsikonet, se det relevante monteringsstrinnet for flere kommentarer og mer hjelp.

Håndtering- og sikkerhetsråd

- Følg instruksjonene som oppgitt i denne bruksanvisningen.
- Etter at du har kjøpt det lange terrassedekket, kontroller at du har mottatt alle eskene som er angitt på de neste sidene i bruksanvisningen (trekk ut terrassedekket).
- Så snart du er klar til å montere terrassedekket (start med denne esken), bør du sortere delene og sjekke at alt sammen er der i samsvar med innholdslisten.
- Sorter delene og sjekk innholdslisten over deler.
- Av sikkerhetsgrunner anbefaler vi at produktet monteres av minst to personer.
- Noen deler har metallkanter. Vis varsomhet ved håndtering av komponenter. Alltid bruk hansker, vernesko og -briller under montering.
- Ikke forsøk å montere produktet i sterk vind eller våte forhold.
- Kast alle plastikkposer - hold dem utilgjengelige for små barn.
- Hold barn unna monteringsområdet.
- Ikke monter produktet hvis du er trøtt, under påvirkning av narkotika eller alkohol eller ved svimmelhet.
- Når produktet er montert må man undersøke det for skarpe kanter og trimme med en barberhøvel om nødvendig.
- Hvis man bruker gardintrapp eller elektroverktøy for å sikre at du bruker produsentens sikkerhetsråd.
- Ikke klatre på eller stå på taket.
- Tunge artikler må ikke lenes på pålene.
- Ikke heng eller ligg på profilene.
- Hold taket og takrenner fritt for snø, skitt & løv.
- Tung snø på taket kan skade produktet og gjøre det utrygt å stå under eller i nærheten.
- Dette produktet ble laget for å brukes i hovedsak som terrassedekke.

Noen versjoner av dette produktet er malt:

Hvis fargen ble riper under montering, kan den løses.

Rengjøringsanvisning

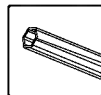
Når produktet ditt trenger rengjøring, bruk et mildt rengjøringsmiddel og rens med kaldt, rent vann.

Ikke bruk aceton, kraftige rengjøringsmidler eller andre spesielle rengjøringsmidler for å rengjøre panelene.

Før montering

- Dette produktet må monteres på et fast grunnlag (som betong eller asfalt) og ankres til bakken.
- Velg grunnlaget med omhu før du monterer.
- Velg deler og sjekk i henhold til delelisten.
- Grunnagets overflate må være jevn (hovedsaklig under pålene).
- Sjekk med lokale myndigheter om tillatelser kreves for å sette opp produktet.
- Flere deler må demonteres før du kan forstørre terrassedekselet. Det er anbefalt å oppbevare de på en sikker plass for fremtidig bruk.
- Merk: Kun bruk delene registrert i innholdslisten, noen deler kan være overflødige.

Verktøy og utstyr



T001 (medfølger)

Merknader til under montering

- Bruk en myk plattform under delene for å unngå skraper og skade.
- Produktdimensjoner kan justeres til dine spesifikke behov:

1. Veggmonteringsprofilen (topp-bak) kan justeres fra **260 til 305 cm (102.4" til 120")** over bakken. Justeringen gjøres når man måler og borer (**steg 9**).

Merk at høyden for montering er angitt i diagram A. Men det er mulig å fikse terrassedekketts vegg høyde på et lavere punkt på **260 cm/102.4"**. Metoden er valgfri hvis monteringsforholdene og ytterveggene ikke tillater slik installasjon som oppgis i bruksanvisningen.

Merk at produktvisningen kan endres noe som et resultat av dette, men maks snøvekt endres ikke.

2. Avstand mellom pålene fra vegg kan justeres fra **226 til 286 cm (89" til 112.5")** som foreslått i **diagram B1**.

Avstand mellom pålene fra sidekantene kan justeres fra **0 til 54 cm (0" til 21.3")** som foreslått i **diagram B2**.

Justeringen er gjort etter montering og før ankring (**steg 27**) ved å gli pålene og profilene **7030 +7031** i kanalene på takprofilene.

3. Veggmontering og avstand fra vegg angir takvinkel og total dybde for produktet (avstand fra takrenne til vegg). Høyere veggmontering og kortere avstand mellom vegg og pålene øker takvinkelen og forkorter den totale dybde som foreslått i **diagram C**.

i Stegs

Steg 7: Påfør silikontetningsmidler på begge sider av tilkoblingsdelen **8119** for å forhindre vannlekkasje.

Steg 8: Påfør silikontetningsmidler på den innerste siden av **8116** og **8117** og fest til profilen.

Steg 16: Påfør silikontetningsmidler over bjelke **7288 + 7289** for å hindre vann fra å trekke inn.

Steg 19: Sørg for at det er en 90 graders vinkel mellom den bakerste veggprofilen og panelet som støtter profilene. Panelmontering bør begynne fra midten av terrassedekselet og monteres jevnt ut mot hver side.

Steg 27: Juster stolpene (innenfra og ut, og sidelengs) ved å skyve dem til deres endelige posisjon før de forankres.

Sørg for at avstanden mellom stolpene og terrassens dekselsidekant ikke overskrider **54 cm (/21.3 tommer)**.

***Vennligst bemerk:** For å sikre produktets stabilitet er det essensielt å forankre produktet i bakken.

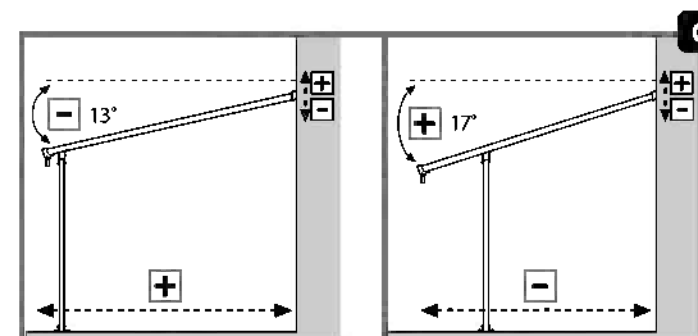
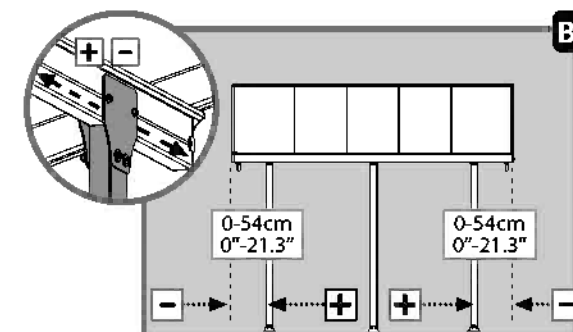
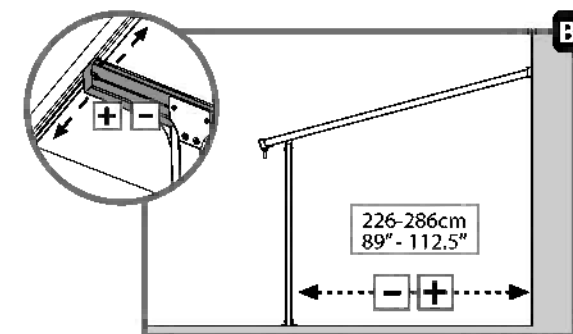
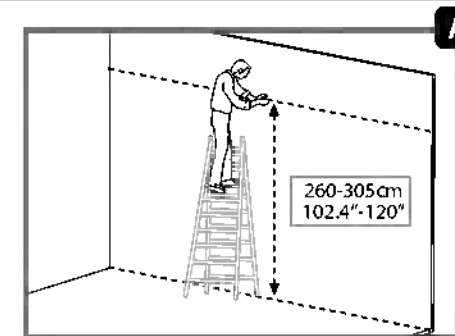
Det er nødvendig å fullføre dette steget for at garantien skal være gyldig. (**Steg 28**)

- Stram alle skruene etter monteringen er fullført.

Obs:

Veggforankringspakken som medfølger denne pakken passer kun for betongvegger.

For andre veggtyper er det nødvendig å bruke et bevegelig veggstativ.





Lue nämä ohjeet huolellisesti ennen kuin aloitat tämän patiokatteen kokoonpanon.

Suorita vaiheet järjestyksellisesti esitettyjen ohjeitten mukaisesti.

Tallenna nämä ohjeet myöhempää käyttöä varten.



Kun havaitset lisätietokuvakkeen, huomioi sen kohdan asennukseen tarkoitetut lisäohjeet ja neuvot.

Hoito- ja Turvallisuusohjeet

- Noudata ohjeita kuten lueteltu tässä oppaassa.
- Kun olet ostanut pitkän terassikatoksesi, varmista, että sait kaikki ohjekirjan lisäsivulla (Terassikatoksesi pidentäminen) listatut laatikot
- Lajittele osat ja tarkista, että ne löytyvät sisältölistalta, kun olet valmis kokoamaan terassikatoksesi (voit aloittaa tästä laatikosta)
- Lajittele osat ja tarkista sisällysluettelo.
- Suosittelemme turvallisuusyistä että vähintään kaksi henkilöä kokoo tuotteen.
- Joillakin osilla on metallireunat. Ole varovainen kun käsittelet osia.
- Käytä aina käsineitä, kenkiä ja suojalaseja asennuksen aikana.
- Älä yritä koota tuotetta tuulisissa tai märissä olosuhteissa.
- Hävitä kaikki muovipussit turvallisesti – pidä ne poissa pienten lasten ulottuvilta.
- Pidä lapset poissa kokoonpanoalueelta.
- Älä yritä koota tuotetta jos olet väsynyt, ottanut huumeita, lääkkeitä, alkoholia tai jos olet altis huimauskohtauksiin.
- Kun käytät tikkaita tai sähkötyökaluja, varmista että noudatat valmistajan turvallisuusohjeita.
- Älä kiipeä katolle tai seiso sen päällä.
- Raskaita esineitä ei saa nojata pylviäitä vastaan
- Älä ripusta mitään profileista tai pane mitään niiden päälle.
- Ota yhteys paikallisiin viranomaisiin jos tarvitaan lupaa tuotteen rakentamiseen.
- Pidä katto ja vesikouru puhtaana lumesta, liasta ja lehdistä.
- Painava lumi katolla voi vahingoittaa tuotetta ja tehdä sen alla tai läheisyydessä oleskelusta vaarallista.
- Tämä tuote on suunniteltu käytettäväksi pääosin as patiokate.

Jotkut versiot tästä tuotteesta ovat maalatut. Jos väri naarmuntuu kokoonpanon Jos väri naarmuntuu asennuksen aikana, se voidaan kiinnittää.

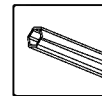
Puhdistusohjeet

Kun tuotetta on puhdistettava, käytä mietoä pesuainetta ja huuhtelee kylmällä vedellä. Älä käytä asetonia, hankaavia puhdistusaineita tai muita erikoisia puhdistusaineita paneelin puhdistukseen.

Ennen kokoamista

- Tämä tuote on koottava tukevalle alustalle (kuten betonille tai asfaltille) ja kiinnitettävä maahan.
- Valitse paikka huolellisesti ennen kokoamista.
- Järjestä osat ja tarkista ne tuoteluettelon mukaan.
- Kokoamispaikan tulee olla tasainen (erityisesti paalujen alla).
- Kysy neuvoa paikallisilta viranomaisilta koskien mahdollisia ennen tuotteen kokoamista tarvittavia lupia.
- Ennen terassikatoksen laajentamista monia osia täytyy purkaa. On suositeltavaa, että ne säilytetään turvallisessa paikassa tulevaa käyttöä varten.
- Huomio: Käytä vain sisältöluettelossa mainittuja osia, jotkin osat saattavat olla ylimääräisiä.

Työkalut ja välineet



T001 (Sisältyy toimitukseen)

Huomioi kokoamisen aikana

- Aseta osat pehmeälle alustalle naarmujen ja vahingoittumisen välttämiseksi.
- Tuotteen mitat voidaan säätää tarpeittesi mukaan:

1. Seinään kiinnitys-profiili (ylhäällä takana) voidaan säätää 260 - 305 cm (102.4" to 120") korkeudelle maasta. Säätö tapahtuu mittaamalla ja poraamalla (Vaihe 9).

Huomaa asennussuositusten ehdotettu korkeus **kaaviossa A**. Terassin katoksen takaosa voidaan kiinnittää seinän korkeudelle matalimmillaan **260 cm/102.4"**. Tämä menettely on valinnainen, jos kokoamisolosuhteet ja ulkoseinät eivät mahdollista ehdotetun asennuksen toteuttamista käyttöohjeiden mukaan.

Huomaa, että tuotteen ulkonäkö voi muuttua hieman tämän seurauksena. Se ei kuitenkaan vaikuta lumen painoon.

2. Paalujen etäisyyttä seinästä voidaan säätää välillä 226 - 286 cm (89" to 112.5") kaavion B1 ehdotuksen mukaan. Paalujen etäisyyttä sivureunoista voidaan säätää välillä 0 - 54 cm (0" to 21.3") kaavion B2 ehdotuksen mukaan. Säätö suoritetaan kokoamisen jälkeen ja ennen kiinnittämistä (vaihe 27) liuuttamalla paaluja ja profileja 7030 +7031 kattoprofilin urissa.

3. Seinään kiinnitys ja etäisyys seinästä määrittävät katon kulman ja tuotteenkokonaissyvyyden (rännin etäisyys seinästä). Korkeampi seinään kiinnitys ja seinän ja paalujen välinen pienempi etäisyys kasvattaa katon kulmaa ja lyhentää kokonaissyvyyttä, kuten osoitettu kaaviossa C.

i Vaiheet

Vaihe 7: lisää silikonitiivisteet **8119:n** yhdistävän osan molemmille puolille estääksesi vesivuodot.

Vaihe 8: lisää silikonitiivisteet **8116:n & 8117:n** sisäosiin ja liitä profiiliin.

Vaihe 16: Laita silikonitiivistettä puomin **7288 + 7289** päälle, jotta vesi ei pääse vuotamaan sisälle.

Vaihe 19: Varmista, että takaseinän profiilin ja profileja tukevan paneelin välinen kulma on 90 astetta. Paneelien kokoaminen tulee aloittaa terassikatoksen keskiosasta vuorotellen kummallekin puolelle.

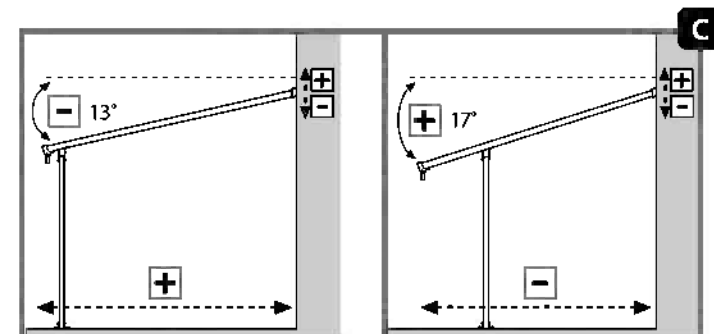
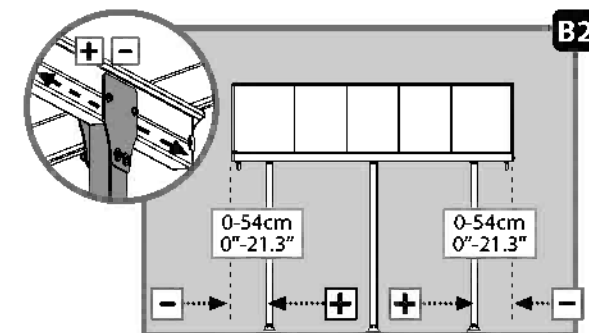
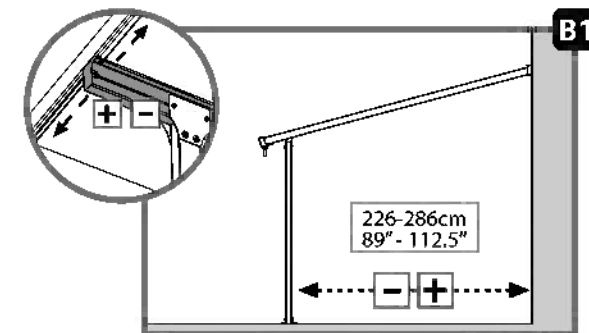
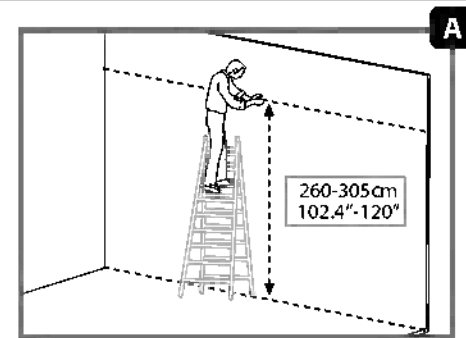
Vaihe 27: Säädä tankoja (nurinpäin ja sivuttain) liuuttamalla ne niiden lopulliseen asentoon ennen kiinnittämistä. Varmista, että tankojen etäisyys terassikatoksen sivureunoista ei ole yli **54 cm/21.3"**.

***Huomaa:** tuotteen ankkurointi maahan on välttämätöntä sen vakauden ja jäykkyyden kannalta. Se vaaditaan tässä vaiheessa, jotta takuu olisi voimassa. (Vaihe 28)

- Kiristä kaikki ruuvit kokoamisen päätteeksi.

Huomio:

Tämän tuotteen mukana toimitettavat seinäkiinnitystarvikkeet sopivat vain betoniseinille. Muita seinätyyppejä varten tarvitaan niille sopivat kiinnitystarvikkeet.





Lees deze instructies zorgvuldig door voordat u het product gaat monteren.

Voer de stappen uit in de volgorde van deze instructies.

Bewaar deze instructies op een veilige plaats zodat u ze in de toekomst weer kunt raadplegen.



Wanneer dit informatie icoon vermeldt staat, refereer naar de relevante assemblagestap voor bijbehorende opmerkingen en assistentie.

Onderhouds- en veiligheidsrichtlijnen

- Volg de instructies zoals opgesomd in deze handleiding.
- Als u uw lange pergola-dak heeft gekocht, moet u ervoor zorgen dat u alle dozen ontvangen heeft volgens de aanvullende pagina (uw pergola-dak verlengen) in de handleiding.
- Zodra u gereed bent om uw pergola-dak te gaan monteren (u kunt beginnen met deze doos), moet u de onderdelen gaan sorteren en controleren aan de hand van de inhoudslijst
- Sorteert de onderdelen en controleer de inhoudslijst.
- Om veiligheidsredenen raden we aan dat het product gemonteerd wordt door minstens twee personen.
- Sommige onderdelen hebben metalen randen. Wees voorzichtig bij het hanteren van de componenten. Draag steeds handschoenen, schoenen en een veiligheidsbril tijdens de montage.
- Tracht het product niet te monteren bij winderig of nat weer.
- Verwijder alle plastic zakken op een veilige manier – houd ze uit de buurt van kleine kinderen.
- Houd kinderen weg uit de montagezone.
- Tracht het product niet te monteren als u moe bent, onder invloed bent van drugs, medicatie of alcohol, of als u last hebt van duizelingen.
- Als u een ladder gebruikt of elektrisch gereedschap, zorg er dan voor dat u de veiligheidsrichtlijnen van de fabrikant opvolgt.
- Klim niet op het dak en ga er niet op staan.
- Laat geen zware voorwerpen tegen de palen leunen.
- Ga niet aan de profielen hangen of erop liggen.
- Raadpleeg de lokale autoriteiten of u vergunningen nodig hebt om het product te monteren.
- Houd het dak en de goot vrij van sneeuw, vuil en bladeren.
- Grote hoeveelheden sneeuw op het dak kunnen ervoor zorgen dat het product beschadigd wordt waardoor het onveilig wordt eronder te staan of in de buurt ervan.
- Dit product werd ontworpen om hoofdzakelijk te worden gebruikt als een overdekte patio

Sommige versies van dit product zijn geleverd.

Als de kleur tijdens de montage is bekrast, kan deze worden opgelost.

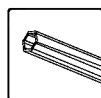
Reinigingsinstructies

Als uw product gereinigd moet worden, gebruik dan een mild schoonmaakmiddel en spoel af met koud, zuiver water. Gebruik geen aceton, schuurmiddelen of andere speciale schoonmaakmiddelen om het paneel te reinigen.

Voor het starten van de montage

- Dit product moet in elkaar worden gezet op een stevige ondergrond (zoals beton of asfalt) en worden verankerd in de grond.
- Kies deze locatie zorgvuldig voordat u begint met de montage.
- Sorteert de onderdelen en controleer ze volgens de inhoudslijst.
- Het terrein dient geëgaliseerd te zijn (voornamelijk onder de poten).
- Raadpleeg uw plaatselijke autoriteiten of er bepaalde vergunningen vereist zijn voordat u het product gaat bouwen.
- Voordat u de terrasoverkapping vergroot, dienen er een aantal onderdelen te worden gedomonteerd. We adviseren u om deze veilig te bewaren voor toekomstig gebruik.
- Opmerking: Gebruik alleen de onderdelen die in de inhoudslijst zijn opgenomen. Er kunnen enkele onderdelen overblijven.

Gereedschappen en apparatuur



T001 (Meegeleverd)

Aanwijzingen bij de montage

- Gebruik een zachte ondergrond onder de onderdelen om krassen en beschadigingen te voorkomen.
- De afmetingen van het product kunnen worden aangepast aan uw specifieke behoeften:

1. De zijde van de wandmontage (bovenkant achterzijde) kan worden aangepast van **260 tot 305 cm** boven de grond. Het afstellen wordt gedaan bij het meten en boren (**stap 9**).

Let op de voorgestelde hoogte van de installatieaanbevelingen in schema A. Het is mogelijk om de wand van de achterzijde van patio-overdekking in te stellen op het laagste punt van **260 cm**. Deze methode is optioneel indien de montageomstandigheden en de buitenmuren het niet toelaten om de voorgestelde installatie te volgen zoals in de handleiding wordt aangegeven.

Hierdoor kan het uiterlijk van het product iets veranderen, maar het gewicht van de sneeuwbelasting verandert niet.

2. De afstand van de poten tot de wand kan worden ingesteld op **226 tot 286 cm**, zoals getoond in **schema B1**.

De afstand tussen de poten vanaf de zijkanten kan worden ingesteld op **0 tot 54 cm**, zoals getoond in **schema B2**.

Het afstellen wordt gedaan na de montage en vóór het verankeren (**stap 27**) door de poten en profielen **7030 + 7031** te schuiven op de profielkanalen van het dak.

3. Wandmontage en de afstand tot de wand bepalen de helling van het dak en de totale diepte van het product (afstand van de goot vanaf de wand). Hogere montage aan de wand en een kortere afstand tussen de wand en poten vergroten de helling en het verkleinen van de totale diepte, zoals getoond in **schema C**.

Strappen

Stap 7: Om lekkage te voorkomen, breng siliconenkit aan beide zijden van het onderdeel aan dat **8119** verbindt.

Stap 8: Breng siliconenkit aan de binnenkant van **8116** en **8117** aan en verbindt ze met het profiel.

Stap 16: Breng siliconenkit aan boven de balken **7288 + 7289** om lekkage te voorkomen.

Stap 19: Zorg ervoor dat de hoek tussen het achterwandprofiel en het paneel dat de profielen ondersteunt op 90 graden staat ingesteld. Begin montage van de panelen vanuit het midden van de terrasoverkapping, beurtelings naar elke zijde.

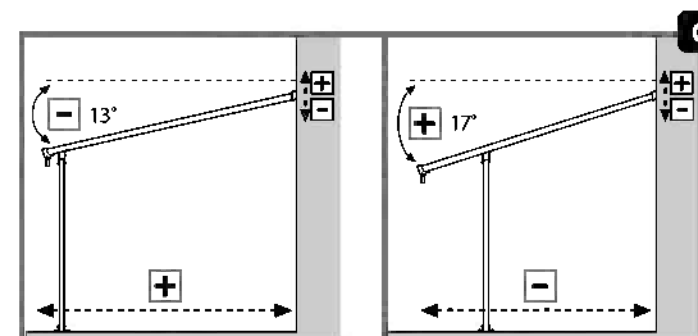
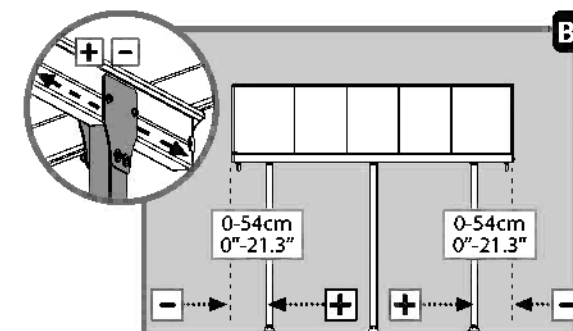
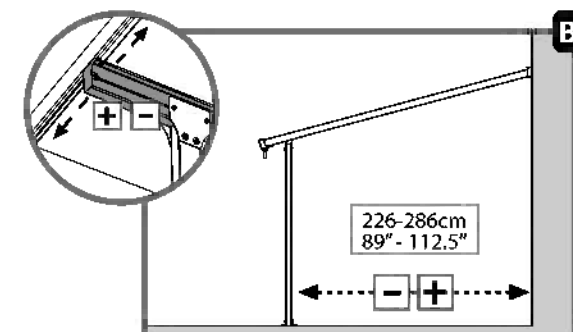
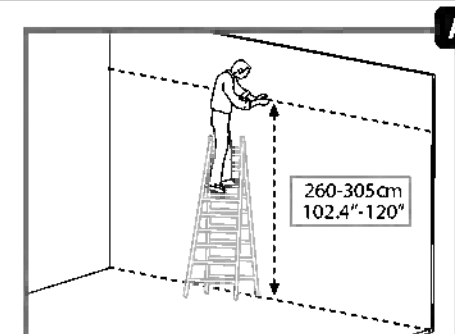
Stap 27: Pas de positie van de palen (in lengterichting en zijwaarts) aan door ze in de uiteindelijke positie te plaatsen voordat ze verankerd worden. Zorg ervoor dat de afstand van de palen tot de zijkant van de terrasoverkapping niet groter is dan **54 cm**.

***Let op:** Verankering van dit product aan de grond is van essentieel belang voor de stabiliteit en stevigheid. Deze fase dient te worden voltooid, om uw garantie geldig te laten blijven. (**Stap 28**)

- Draai alle schroeven extra aan als de montage is voltooid.

Let op:

Het bijgeleverde muurverankeringspakket is uitsluitend geschikt voor betonnen muren. U dient voor andere soorten muren een ander soort verankeringspakket te gebruiken.





Læs venligst disse instrukser nøje før du begynder at samle terrasseoverdækningen.

Udfør venligst de opremsede skridt i den rækkefølge, som de er angivet i disse instrukser. Opbevar disse instrukser på et sikkert sted til fremtidig hvor du kan finde dem igen.



Når du støder på informationsikonet, bør du følge det tilhørende samlingstrin for yderligere kommentarer og hjælp.

Forsigtighed og Sikkerhed

- Følg venligst instrukserne, som angives i denne manual.
- Når du har købt en lang terrasseoverdækning, skal du sørge for, at du har modtaget alle kasser som beskrevet på den ekstra side (Udvidelse af din terrasseoverdækning) i brugsanvisningen.
- Så snart du er klar til at samle din terrasseoverdækning (du kan begynde med denne kasse), bør du sortere delene og kontrollere, at de stemmer overens med listen over indholdet.
- Pak de forskellige dele ud og kontrollér, at de alle er der.
- A sikkerhedsgrunde anbefaler vi på det kraftigste, at samlingen foretages af mindst to personer.
- Nogle dele har metal kanter, vær venligst forsigtig når komponenterne håndteres. Under samlingen bør der altid bæres handsker sko og sikkerhedsbriller.
- Prøv ikke at samle produktet i blæse- eller regnvej.
- Skaf alle plastposer sikkert af vejen – opbevar dem utilgængeligt for små børn.
- Hold børn borte fra samlingsstedet
- Prøv ikke at samle produktet hvis du er træt, har taget stoffer, er på medicin eller har dukket alkohol, eller kan lide af svimmelhed.
- Når der anvendes en trappestige eller elværktøjer, så sdørg for at følg producentens sikkerhedsråd.
- Klatr ikke op til eller stå på taget.
- Stil ikke tunge ting op af pælene.
- Hæng ikke noget over, eller læg noget på svællerne.
- Kontakt venligst de lokale myndigheder for at finde ud af om, der kræves tilladelse til at opstille produktet.
- Hold tag og rendesten rent fra sne, jord og blade.
- Tungt snebelastning af taget kan skade produktet, hvilket vil gøre det farligt at stå nedenunder eller tæt på.
- Dette produkt blev primært designet til at blive brugt som **terrasseoverdækning**.

Nogle versioner af dette produkt er malede.

Hvis farve blev ridset under montage, kan den løses.

Rengøringsinstruktioner

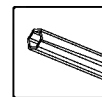
Når du skal rengøre dit produkt, så brug en mild sæbeopløsning, og skyl af med koldt, rent vand.

Brug ikke acetone, rengøringsmidler med slibemidler, eller nogle andre kraftige rengøringsprodukter på panelet.

Inden Samling

- Dette produkt skal samles på et fast underlag (så som beton eller asfalt) og fastgøres til jorden.
- Vælg stedet omhyggeligt inden du påbegynder samlingen.
- Sorter delene og kontroller i forhold til indholdslisten.
- Stedets overflade skal være i niveau (især under pælene).
- Henvend dig venligst til de lokale myndigheder hvis en tilladelse er påkrævet inden produktet konstrueres.
- Inden terrasseoverdækningen udvides, skal adskillige dele afmonteres, det anbefales at opbevare disse et sikkert sted for fremtidig brug.
- Bemærk: Brug kun delene beskrevet på indholdslisten, nogle dele kan være i overskud.

Værktøj & Udstyr



T001 (Leveret med)

Bemærkninger Under Samling

- Anvend et blødt underlag under delene for at undgå ridser og skader.
 - Produktets dimensioner kan justeres til dine specifikke behov:
- 1. Væg-monterings profilen (øverst bagerst) kan justeres fra 260 til 305 cm (102.4" til 120") over jorden. Justeringen foretages når der måles og bores (Trin 9).**

Bemærk venligst installationens anbefalede højde i Diagram A. Det er muligt at fastgøre bagvæggen af Terasseoverdækningen for en mindste højde af **260 cm/102.4"**. Denne metode er mulig hvis vilkårene for samling og ydervæggene ikke følger de anbefalede installationer, som er vist i brugsanvisningen.

Bemærk venligst at produktets udseende kan ændres en smule på grund af dette, den maksimale belastning for tungt snefald ændres dog ikke.

- 2. Pælens afstand fra væggen kan justeres fra 226 til 286 cm (89" til 112.5") som anvist i Diagram B1.**

Pælens afstand fra sidekanterne kan justeres fra **0 til 54 cm (0" til 21.3")** som anvist i **Diagram B2.**

Justeringen foretages efter samlingen og inden fastgøringen (**Trin 27**) ved at skubbe pælene og profilerne **7030 + 7031** ad tagets profilkanaler.

- 3. Vægmontering og afstand fra væggen bestemmer tagets vinkel samt produktets dybde (tagrendens afstand fra væggen). Højere vægmontering og kortere afstand mellem væggen og pælene forøger tagets vinkel og forkorter den totale dybde, som anvist i **Diagram C.****

Steps

Trin 7: Påfør silikone-fugemasse på begge sider af den del, der forbinder **8119**, for at forhindre vandlækage.

Trin 8: Påfør silikone-fugemasse på den indre del af **8116** og **8117** og forbind med profilen.

Trin 16: Påfør venligst silikone-fugemasse over bjælkerne **7288 + 7289**, for at forhindre at vand trænger ind.

Trin 19: Vær sikker på at vinklen mellem bagmur-profilen og den profil som understøtter panelerne er 90 grader. Samling af panelerne bør ske fra midten af terrasseoverdækningen, skiftevis til hver side.

Trin 27: Juster venligst stængerne (indefra ud og sidelæns), ved at lade dem glide til deres endelige placering inden de forankres.

Vær sikker på, at stængernes afstand fra terrasseoverdækningens sidekant ikke overskrider **54 cm/21,3"**.

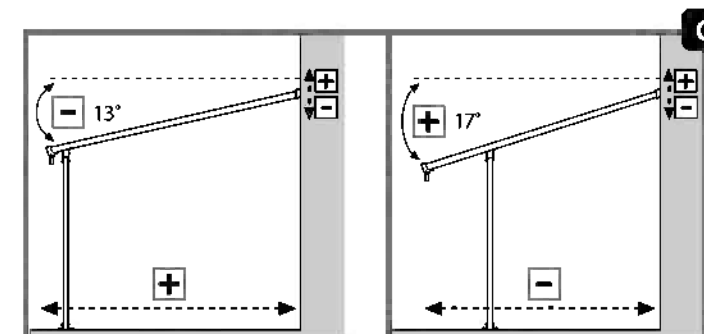
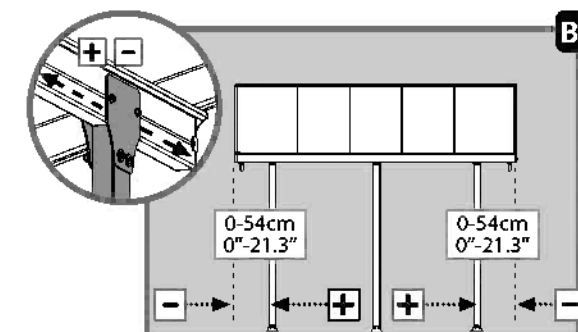
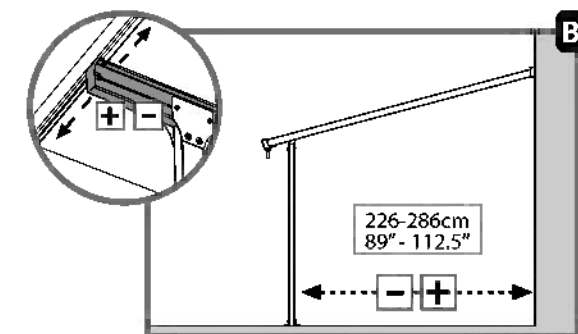
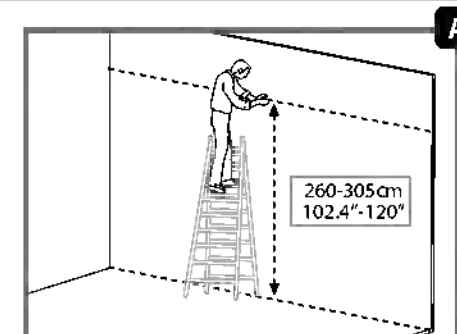
***Bemærk venligst:** Forankring af dette produkt til jorden er afgørende for dets stabilitet og styrke. For at sikre gyldigheden af din garanti, kræves det, at du gennemfører dette trin. (**Trin 28**)

- Vær sikker på at alle skruer fastspændes, når samlingen er fuldføres.

Bemærk:

Sættet til fastforankring på muren, som blev leveret med dette produkt, passer kun til betonmure.

For andre typer mure, vil et fiksations-sæt som er specifikt til den pågældende mur være nødvendigt.





Předtím, než začnete terasovou střechu sestavovat, si pečlivě přečtěte tyto pokyny. Provádějte jednotlivé kroky v pořadí uvedeném v těchto pokynech. Uchovávejte tyto pokyny pro další potřebu na bezpečném místě.



Když narazíte na informační ikonu, podívejte se prosím na příslušný montážní krok na doplňující komentáře a rady.

Pokyny pro péči a bezpečnost

- Dodržujte pokyny uvedené v tomto návodu.
- Zakoupili jste dlouhý kryt na terasu. Podle následující stránky (Prodloužení vašeho krytu na terasu) v návodu k obsluze se ujistěte, že jste obdrželi všechny krabice.
- Jakmile budete připraveni k montáži svého krytu na terasu (můžete začít touto krabicí), rozřídte součásti podle seznamu obsahu.
- Rozřídte součásti a zkontrolujte podle seznamu.
- Z bezpečnostních důvodů silně doporučujeme, aby tento výrobek sestavovali nejméně dva lidé.
- Některé součásti mají kovové hrany. Při manipulaci buďte proto opatrní. Během montáže používejte ochranné rukavice, obuv a bezpečnostní brýle.
- Nepokoušejte se výrobek sestavovat za větru nebo za mokra.
- Bezpečně vyhodte plastové obaly - uchovávejte je mimo dosah dětí.
- Nedovolte dětem být v prostoru sestavování.
- Nesestavujte výrobek, když jste unavení, pod vlivem drog, léků nebo alkoholu, nebo trpíte závratěmi.
- Používáte-li štafle nebo elektrické nástroje, zkontrolujte, že dodržujete bezpečnostní pokyny od výrobce.
- Nelezte a nestoupejte si na střechu.
- O stojné tyče neopírejte žádné těžké předměty.
- Nezavěšujte se ani nelehejte na profily.
- Poradte se s místními orgány, zda je ke stavbě terasové střechy zapotřebí nějaké povolení.
- Ze střechy a okapů odstraňujte sníh, nečistoty a listí.
- Velké zatížení sněhem na střeše může způsobit poškození výrobku a tedy je nebezpečné pro pobývat pod ním, nebo v jeho blízkosti.
- Tento produkt byl navržen především pro používání jako **kryt patia**.

Některé verze tohoto výrobku jsou natřené.

Hvis farve blev ridset under montage, kan den løses.

Pokyny pro čištění

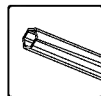
Pokud je zapotřebí výrobek čistit, použijte vodu se saponátem a opláchněte studenou čistou vodou.

Na čištění panelu nepoužívejte aceton, abrazivní prostředky nebo jiné speciální detergenty.

Před montáží

- Tento výrobek musí být smontován na pevném podkladu (jako je beton nebo asfalt) a ukotven k zemi.
- Vyberte si místo před zahájením montáže pozorně.
- Rozřídte součásti a zkontrolujte podle seznamu obsahu.
- Povrch musí být srovnán (hlavně pod tyčemi).
- Obratě se na místní úřady, pokud je nutné nějaké povolení před montáží výrobku.
- Před rozšířením Krytu na terasu se musí rozebrat několik součástí. Doporučujeme je uschovat na bezpečném místě pro budoucí použití.
- Poznámka: Použijte pouze díly uvedené v seznamu obsahu, některé díly mohou být navíc.

Nástroje a vybavení



T001 (Dodáváno)

Poznámky k montáži

- Používejte měkký podklad pod součásti, aby se zabránilo poškrábání a poškození.
 - Rozměry výrobku je možné přizpůsobit vašim specifickým potřebám:
1. Profilovou stěnu (horní-zadní), lze nastavit **260-305 cm (102,4 "120")** nad zemí. Nastavení se provádí při měření a vrtání (**krok 9**).

Vezměte prosím na vědomí doporučenou výšku instalace navrženou v diagramu A. Je možné ustavit výšku stěny krytu patia na **260 cm / 102,4"** v nejnižším bodě. Tato metoda je možná v případě, že podmínky montáže a vnější stěny neumožňují provádět doporučené instalační pokyny, uvedené v manuálu.

Upozorňujeme, že vzhled produktu se může mírně měnit, avšak tím se hmotnost zatížení sněhem nemění.

2. Vzdálenost tyčí od stěny lze nastavit na **226-286 cm (89 "až 112,5")**, jak je navrženo v **diagramu B1**.

Vzdálenost tyčí od bočních okrajů lze nastavit **0-54cm (0 "až 21,3")**, jak je navrženo v **diagramu B2**.

Nastavení se provádí po montáži a před ukotvením (**krok 27**) posouváním tyčí a profilů **7030 + 7031** žlábků podél okraje střechy.

3. Montáž na stěnu a vzdálenost od zdi určuje úhel střechy a celkovou hloubku produktu (vzdálenost žlabu od stěny). Montáž na zeď do vyšší polohy a kratší vzdálenost mezi stěnou a tyčemi zvýší úhel střechy a zkrátí celkovou hloubku, jak je uvedeno v **diagramu C**.

Kroky

Krok 7: Použijte prosím silikonová těsnění na obě strany kombinující **8119**, aby se zabránilo prosakování vody.

Krok 8: Použijte prosím silikonová těsnění na vnitřní část **8116&8117** a připojte k profilu.

Krok 16: Použijte prosím silikonová těsnění nad břevno **7288 + 7289**, aby se zabránilo prosakování vody.

Krok 19: Ujistěte se, že úhel mezi zadním profilem stěny a panelem podporujícím profily je 90 stupňů. Montáž panelu by měla začít od středu krytu na terasu střídavě na každou stranu.

Krok 27: Před ukotvením prosím upravte tyče (naruby a bokem) pomocí posunutí do jejich finální pozice.

Ujistěte se, že vzdálenost tyčí od boční hrany Krytu na terasu nepřekročí **54 cm/21,3"**.

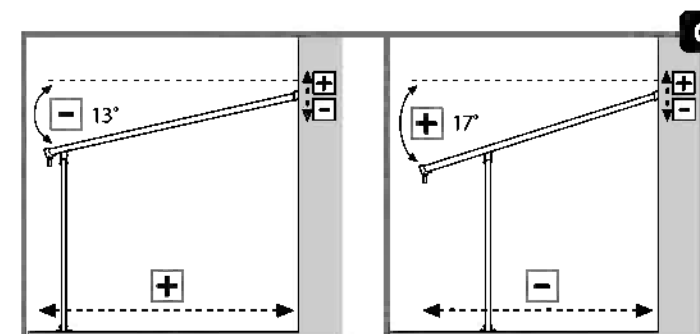
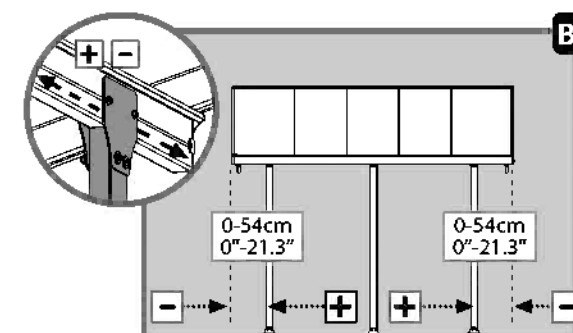
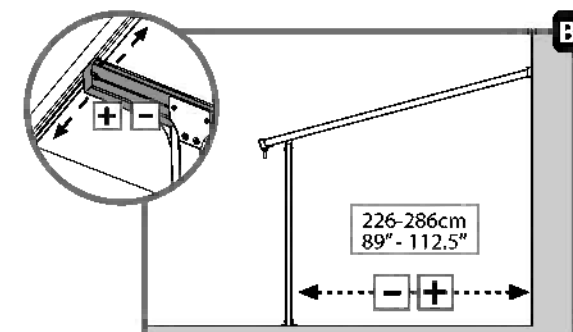
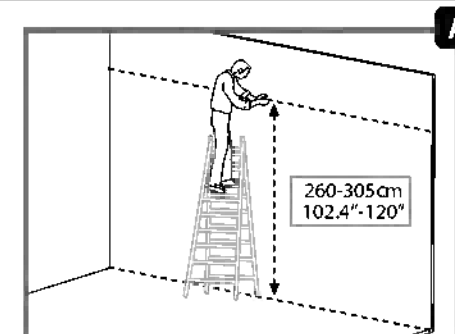
***Vezměte prosím na vědomí:** Ukotvení tohoto produktu k zemi je nezbytné pro jeho stabilitu a pevnost. Aby byla vaše záruka platná, je nutné dokončit tento krok. (**Krok 28**)

* Během dokončení montáže utáhněte všechny šroubky.

Poznámka:

Sada pro ukotvení na zeď dodávaná s tímto produktem je vhodná pouze pro betonové zdi.

Ostatní typy zdí potřebují odpovídající sadu pro upevnění na zeď.





Läs dessa instruktioner noggrant innan du börjar att montera uteplatsens tak.
Vänligen utför stegen i den ordning som anges i dessa instruktioner.
Förvara dessa instruktioner på ett säkert ställe för framtida referens.



När du stöter på informationsikonen, vänligen referera till relevant monteringssteg för ytterligare kommentarer och assistans.

Skötsel och skyddsanvisningar

- Följ anvisningarna enligt förteckningen i denna manual.
- Se till att du har fått alla lådor enligt den extra sidan (Utöka ditt uteplatsskydd) på bruksanvisningen när du köpt ett långt uteplatsskydd.
- Så snart du är redo att montera ditt uteplatsskydd (du kan börja med denna låda), sortera delarna och kontrollera i enlighet med innehållslistan
- Sortera delarna och kontrollera innehållsförteckningen.
- Av säkerhetsskäl rekommenderar vi att produkten monteras av minst två personer.
- Vissa delar har metallkanter. Var försiktig när du hanterar komponenter. Använd alltid handskar, skor och skyddsglasögon vid montering.
- Montera inte produkten när det blåser eller regnar.
- Kassera alla plastpåsar säkert - Förvara dem utom räckhåll för barn.
- Håll barn borta från monteringsområdet.
- Montera inte produkten om du är trött, har tagit droger, mediciner eller alkohol, eller om du är benägen att få yrsel.
- När du använder en stege eller elverktyg, ska du följa tillverkarens skyddsanvisningar.
- Klättra inte eller stå på taket.
- Tung föremål bör inte lutas mot stolparna.
- Häng inte i eller lägg dig på profilerna.
- Kontakta din lokala myndighet om eventuella tillstånd krävs för att uppföra produkten.
- Håll tak och ränna ren från snö, smuts och löv.
- Tung snöbelastning på taket kan skada produkten och göra det osäkert att stå under eller i närheten.
- Denna produkt har utformats för att huvudsakligen användas som en **tak på en uteplats**.

Vissa versioner av produkten är målade.

Om färgen repades under montering kan den fixas.

Rengöringsinstruktioner

När din produkt behöver rengöras, använd ett mildt rengöringsmedel och skölj med kallt rent vatten. Använd inte aceton, slipande rengöringsmedel, eller andra speciella rengöringsmedel för att rengöra panelen.

Innan du börjar montera

- Denna produkt måste monteras på en stadig grund (t.ex. betong eller asfalt) och förankras i marken.
- Välj plats noggrant innan du påbörjar monteringen.
- Sortera delarna och kontrollera enligt innehållsförteckningen.
- Platsens yta måste jämnas till (främst under stolparna).
- Kontakta dina lokala myndigheter hurvida tillstånd krävs innan byggnation av produkten.
- Före uppackning av uteplatsskyddet måste flera delar demonteras, och det rekommenderas att förvara dem på en säker plats för framtida bruk.
- Anm: Använd endast de delar som är nämnda i innehållslistan, vissa delar kan vara överskott.

Verktyg och utrustning



T001 (Tillhandahållit)

Noteringar under montering

- Använd ett mjukt underlag under delarna för att undvika repor och skador.
 - Produktmåttan kan anpassas till dina specifika behov:
1. Väggh monteringsprofilen (topp-bakvägg) kan justeras från **260 till 305 cm (102,4 till 120 tum)** över marken. Justeringen görs vid mätning och borrning (**Steg 9**).

Observera installationsrekommendationens höjd som föreslås i **Diagram A**. Det är möjligt att fixera uteplatstakets bakväggshöjd på en lägsta punkt av **260 cm/ 102,4 tum**. Denna metod är valfri om sammansättningsförhållandena och yttre väggarna inte tillåter att den förslagna installationen, som den visas i handboken, kan följas.

Observera att produktens utseende kan ändras något som en följd av detta, men snöbelastningens vikt ändras inte.

2. Stolpavstånd från väggen kan justeras från **226 till 286 cm (89 till 112,5 tum)** som föreslagits i **Diagram B1**. Stolpavstånd från sidokanterna kan justeras från **0 till 54 cm (0 till 21,3tum)** som föreslagits i **Diagram B2**. Justeringen görs efter montering och innan förankring (**Steg 27**) genom att skjuta stolpar och profiler **7030+7031** på takprofilkanalerna.

3. Väggh montering och avstånd från väggen avgör takvinkeln och det totala djupet på produkten (stuprännans avstånd från väggen). Högre väggmontering och kortare avstånd mellan vägg och stolpar ökar takvinkeln och förkortar det totala djupet som föreslagits i **Diagram C**.

Steps

Steg 7: Vänligen lägg på silikonpackningen på båda sidor av delen som sammanfogar **8119** för att förhindra vattenläckage.

Steg 8: Lägg på silikonpackning på den inre delen av **8116** och **8117** och koppla till profilen.

Steg 16: Applicera silikontätningssmedel ovanför bjälke **7288 + 7289**, för att förhindra att vatten tränger in.

Steg 19: Kontrollera att vinkeln mellan den bakre väggprofilen och panelstödprofilen är 90 grader. Montering av paneler ska börja från mitten av uteplatsskyddet till växelvis varje sida.

Steg 27: Justera stängerna (inifrån och ut och åt sidan) genom att skjuta dem till sin slutliga position före förankring.

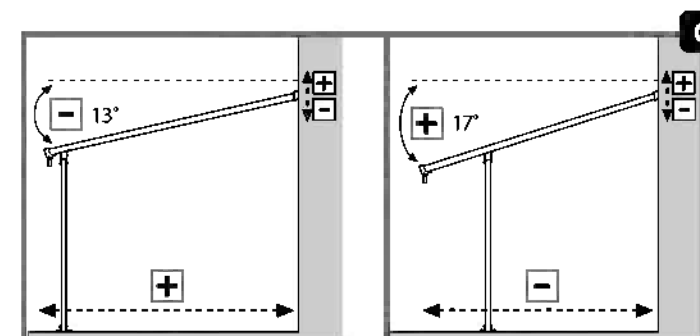
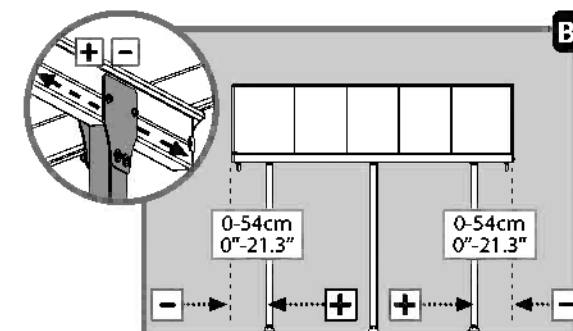
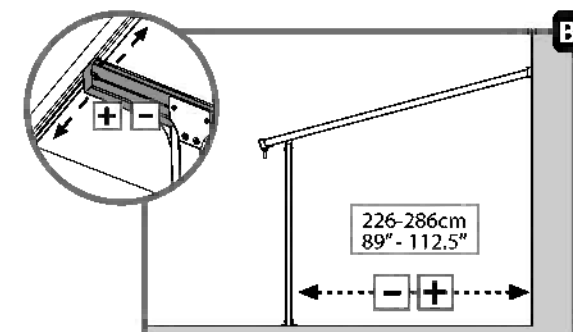
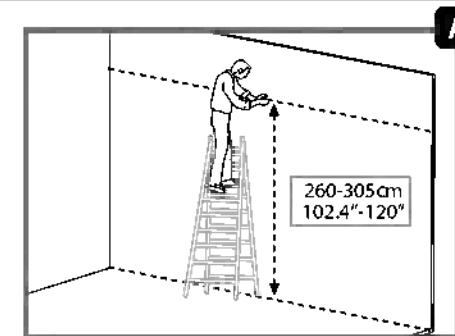
Säkerställ att stångavståndet från uteplatsens sidokant inte överstiger **54 cm/21,3"**.

***Observera:** Förankring av denna produkt på marken är nödvändigt för stabilitet och styvhet. Det är nödvändigt att slutföra det här steget för att din garanti ska gälla. (**Steg 28**)










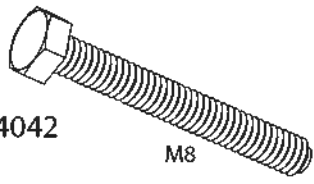

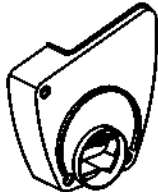

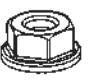
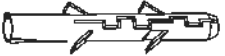
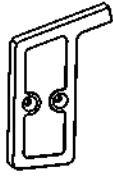
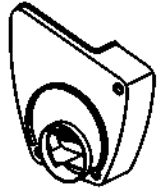
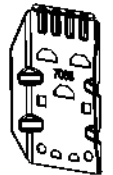

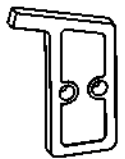



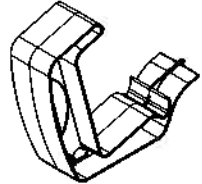

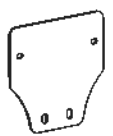
- Dra åt alla skruvar när du slutför monteringen.

Obs:

väggförankringssatsen som medföljer denna produkt är endast lämpligt för betongväggar. Andra väggtypen behöver en passande väggfixeringssats.



Contents

Item	Qty.	Item	Qty.	Item	Qty.	Item	Qty.		
450	16 (+1)	433	47	7335	2 (+1)	8758	6		
		 M8							
4043	18 (+2)	7121	12 (+1)	7294	1		T001	1	
		 M8							
8192	46 (+4)	4042	12 (+1)	7295	1	8116	1	7039	2
 M6		 M8							
466	46 (+4)	4010	23 (+1)	7296	1	8117	1	7038	8
 M6									
		5000	36 (+6)	7297	1	8118	2	8303	1
									
		5001	42 (+6)			8119	1		
									
		4000	23 (+1)	937	6				
									

Contents

Item	Qty.
7030	1
7031	1

1042	3
------	---

1043	8
------	---

1044	2
------	---

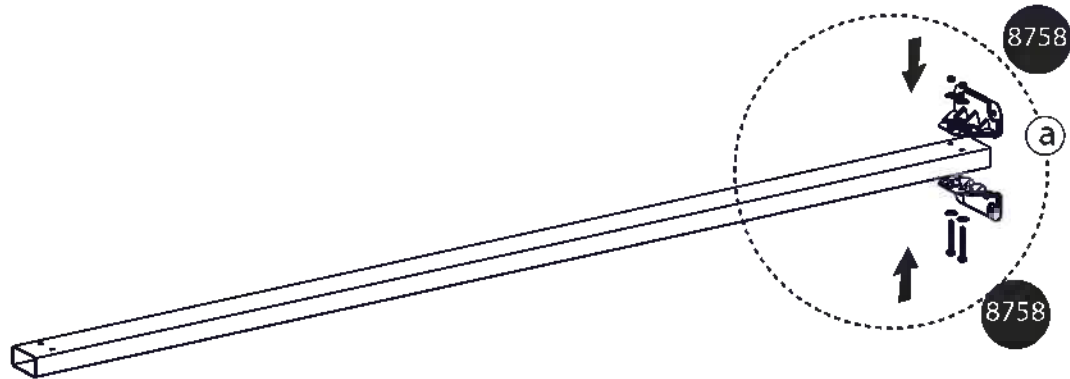
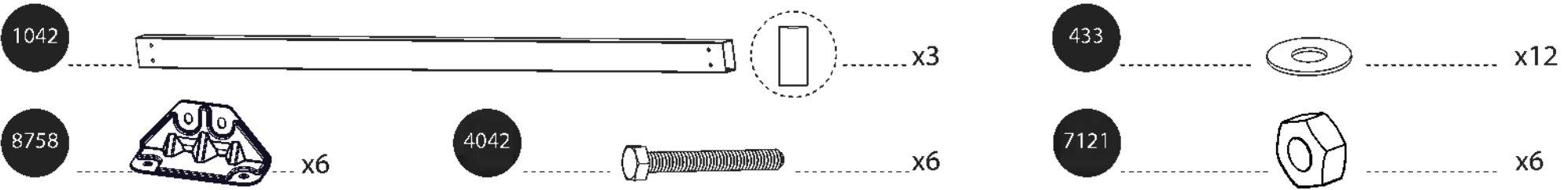
Item	Qty.
7032	1
7033	1

7288	1
7289	1

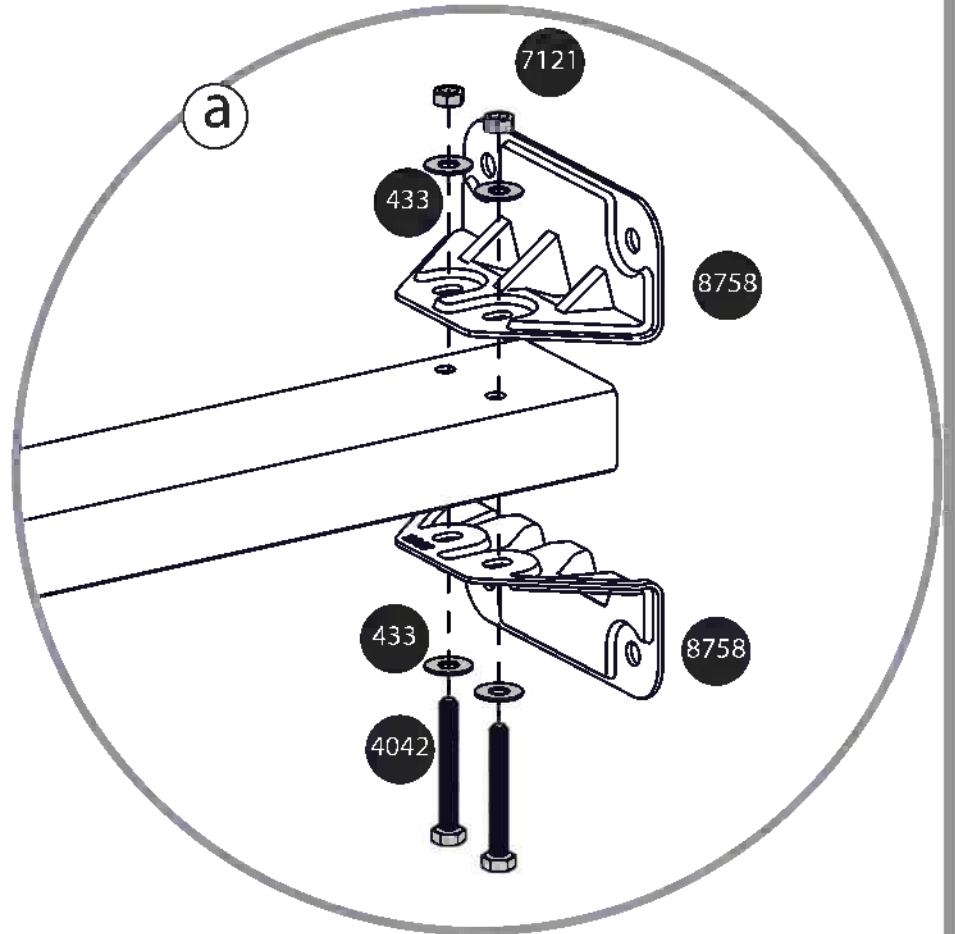
7291	1
7292	1

3018	9
------	---

1



x3



7030



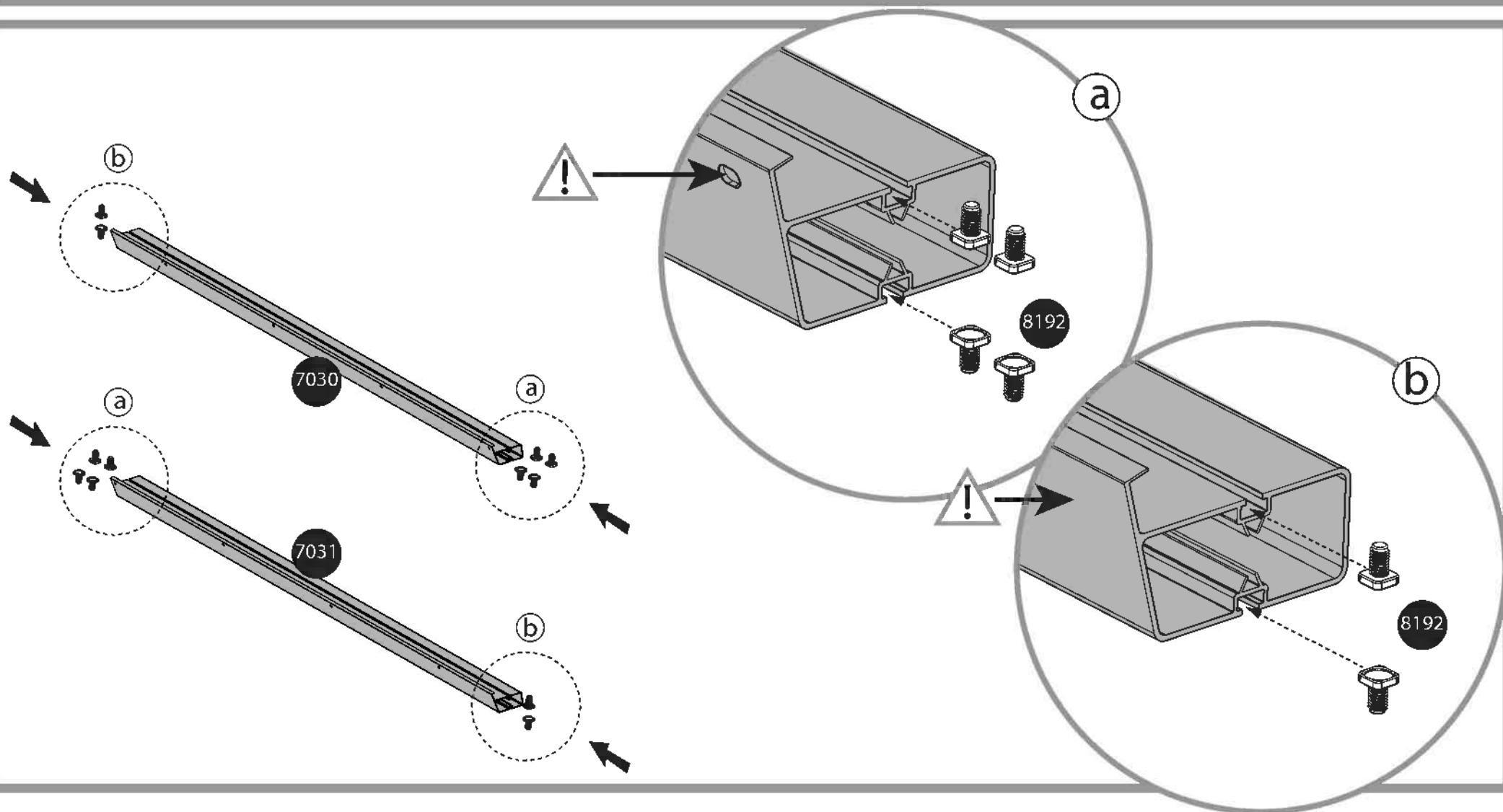
7031

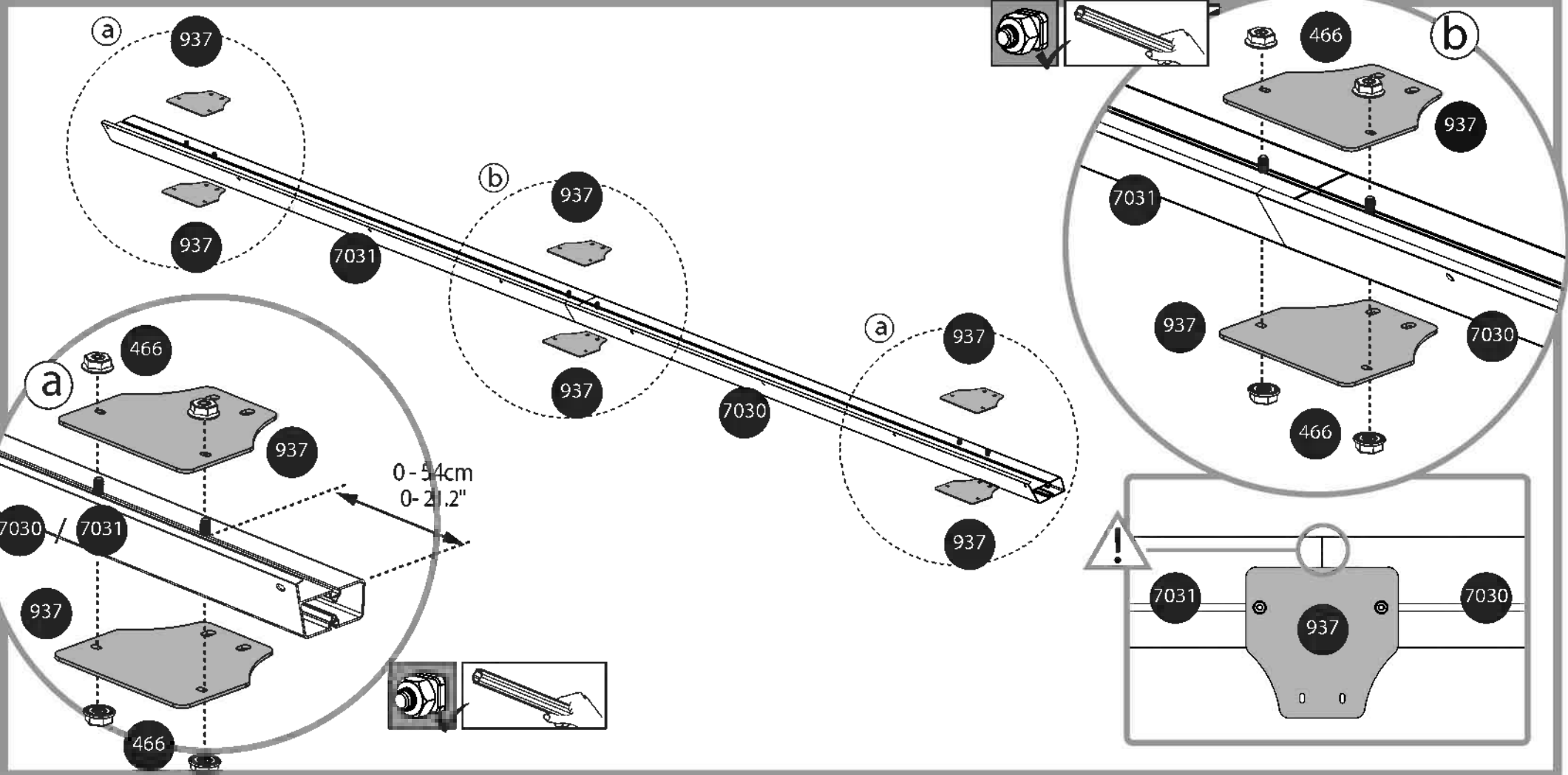


8192

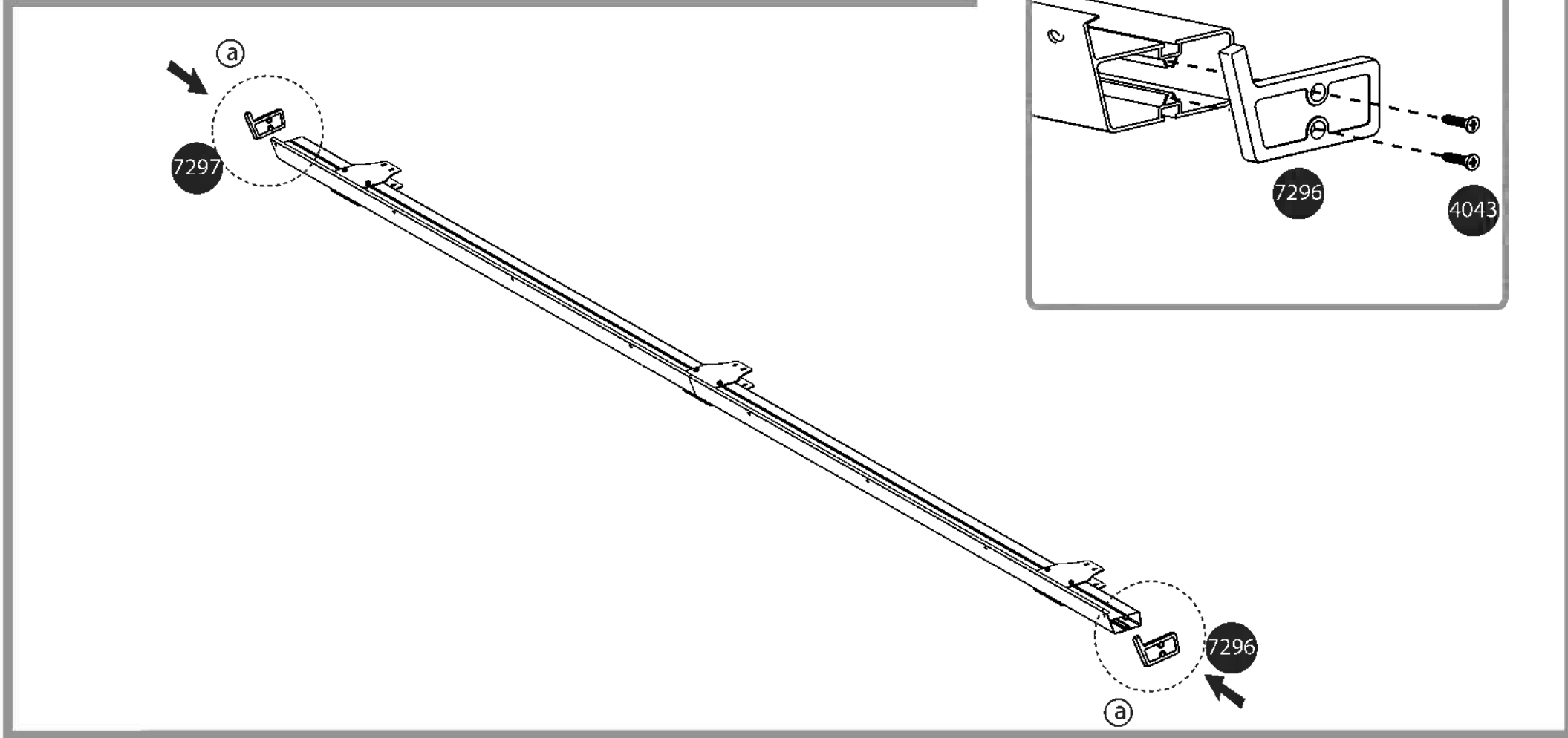
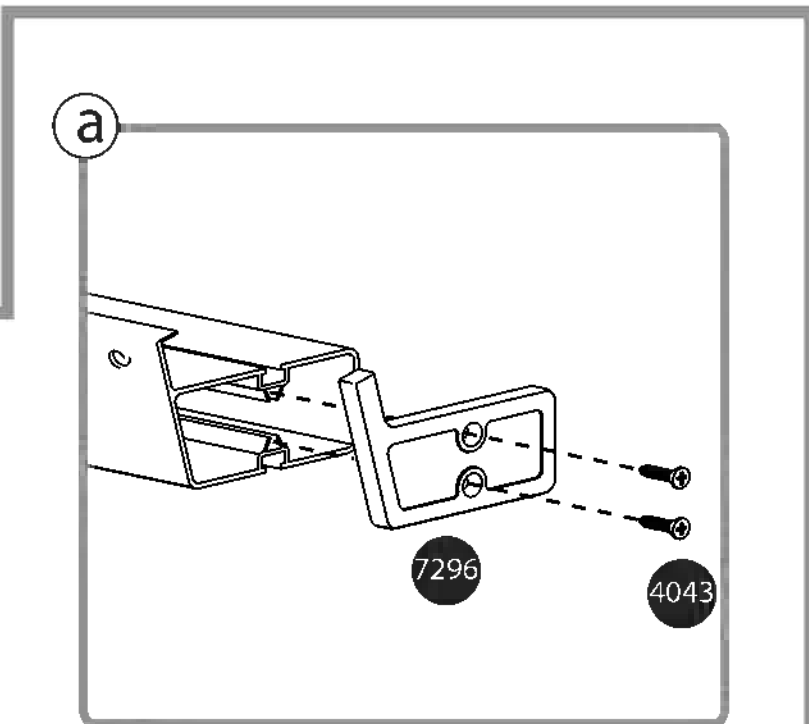
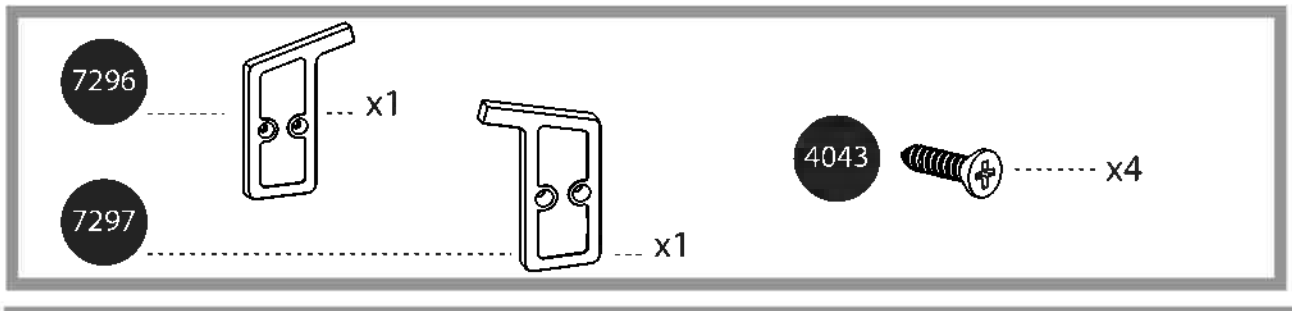


x12

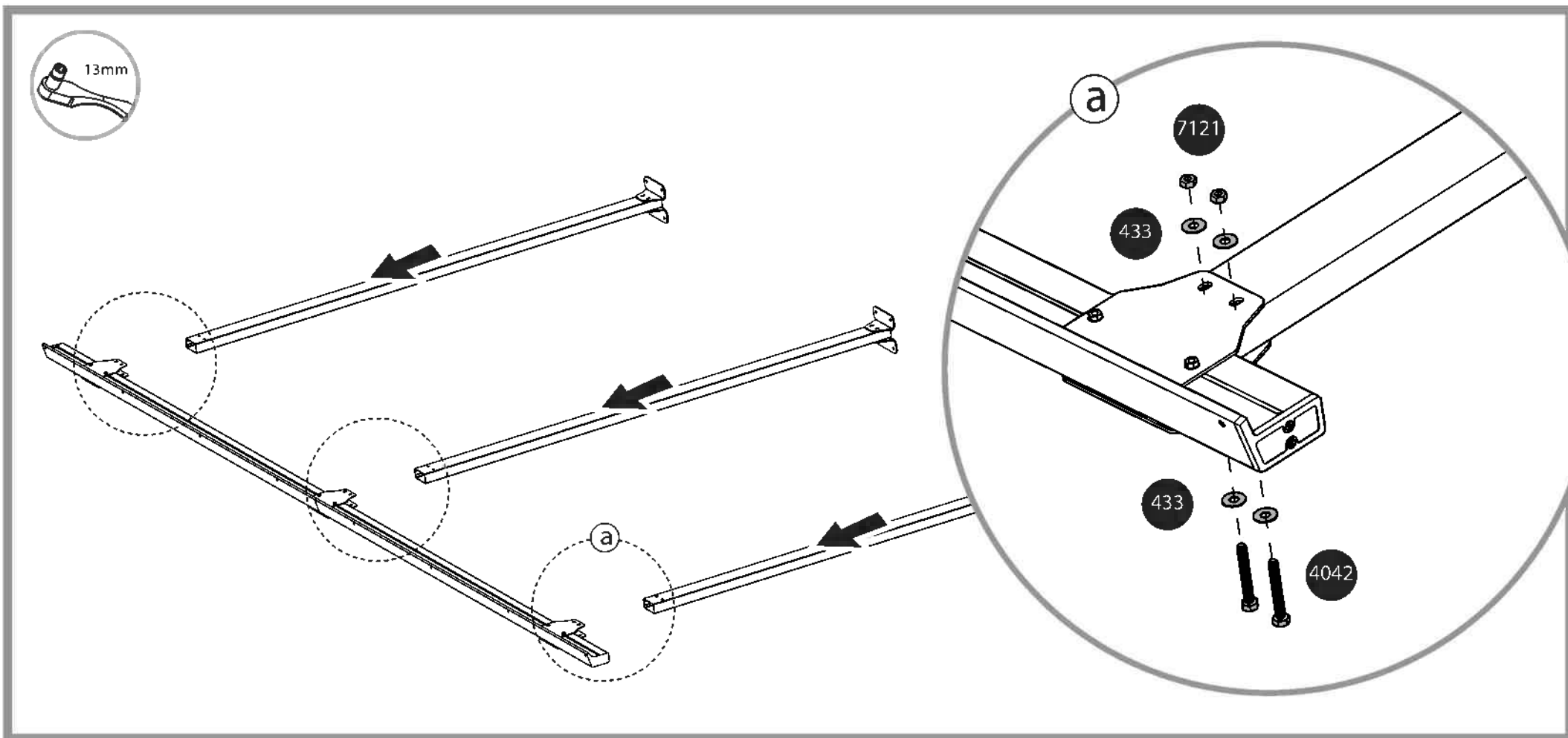
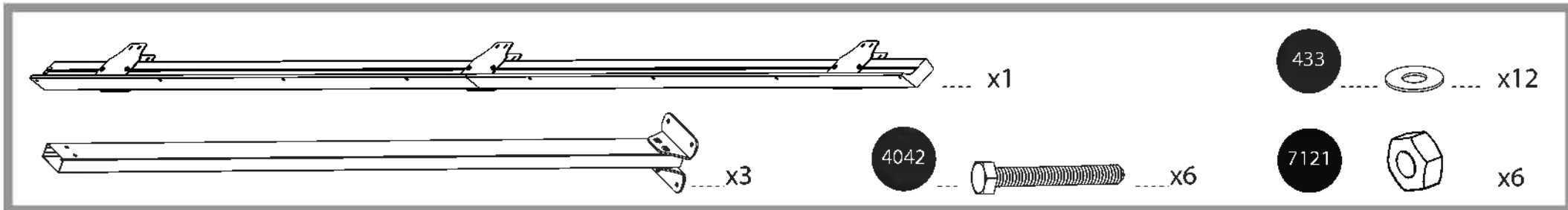


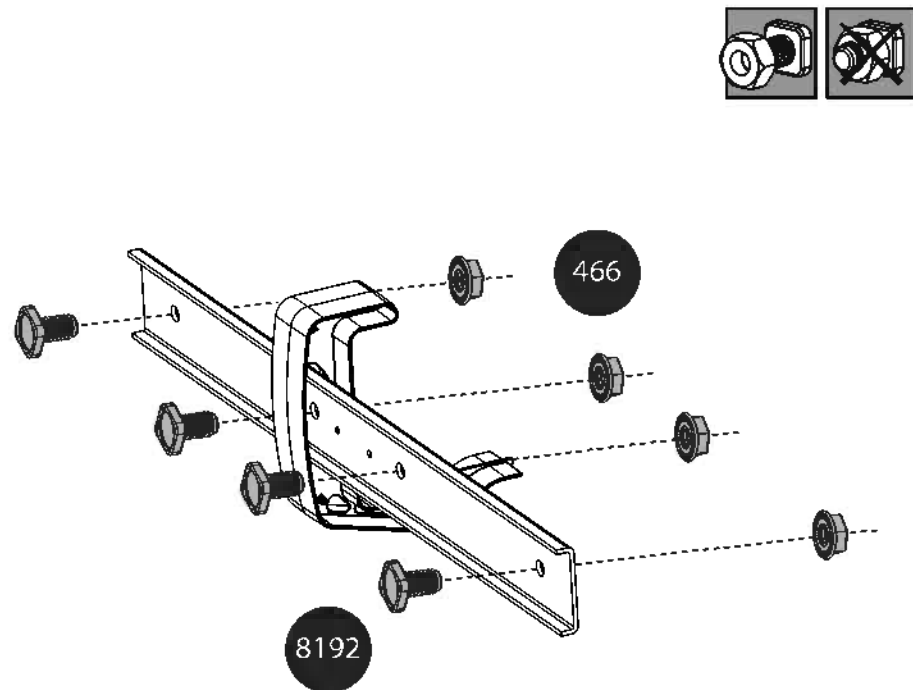
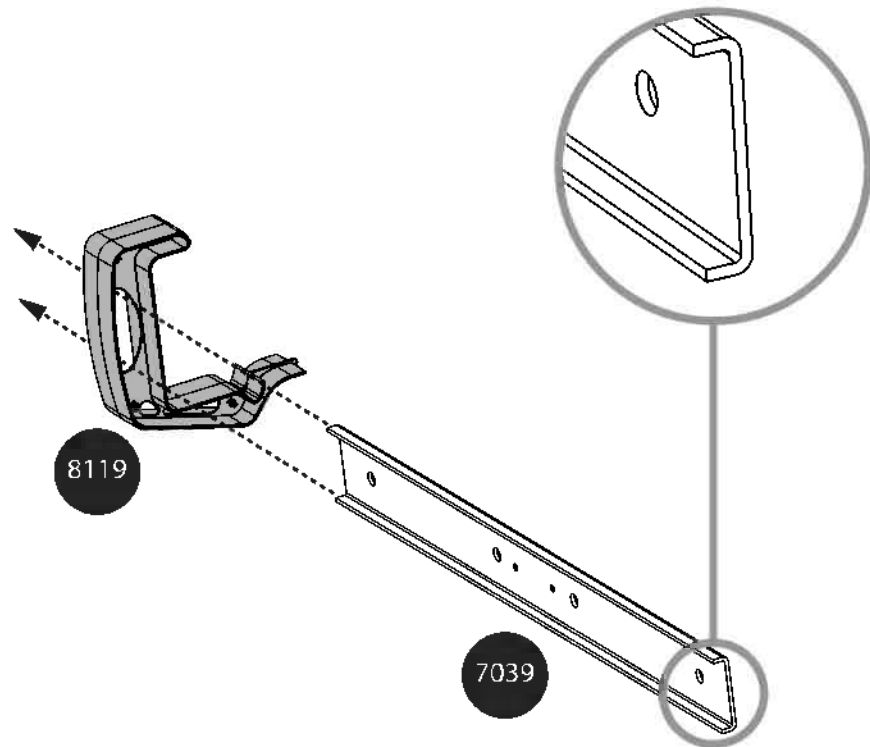
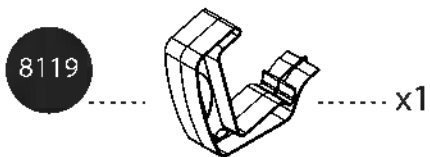
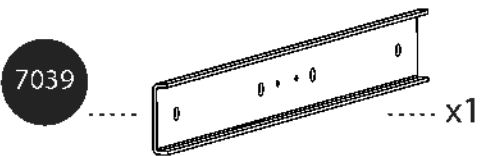


4



5

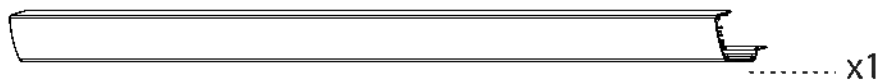




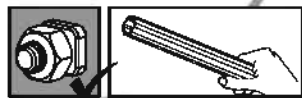
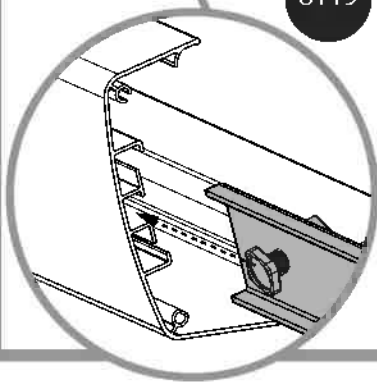
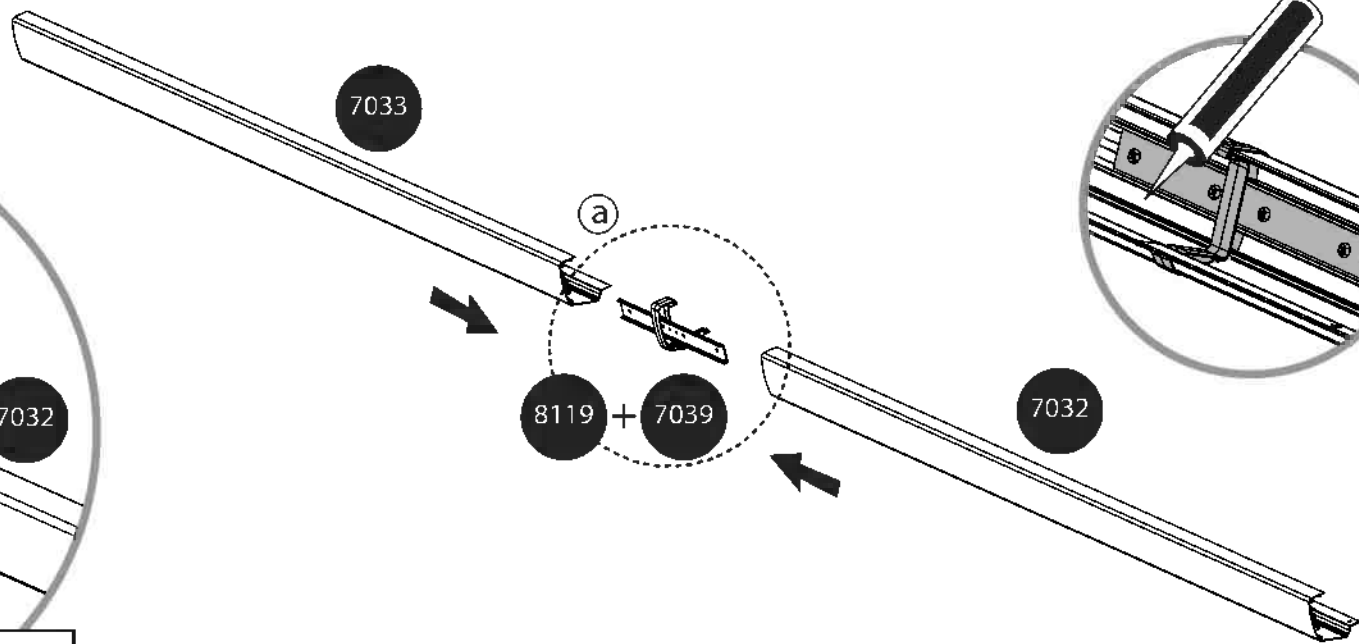
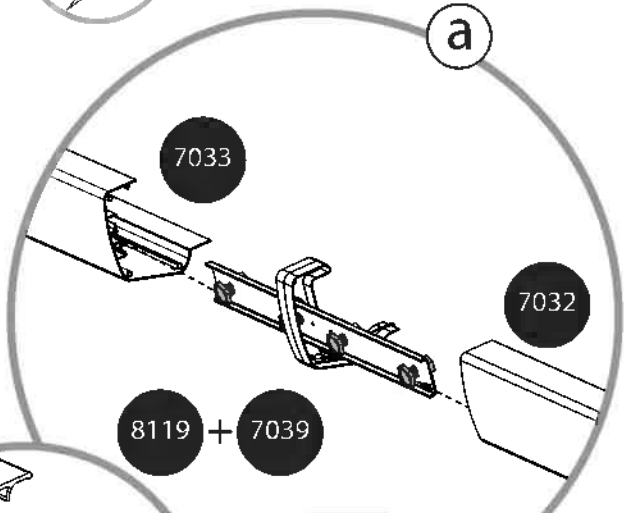
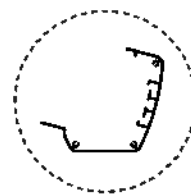
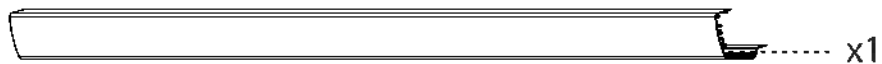
7



7032

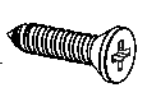


7033





4043



x8

8118



x2

8116



x1

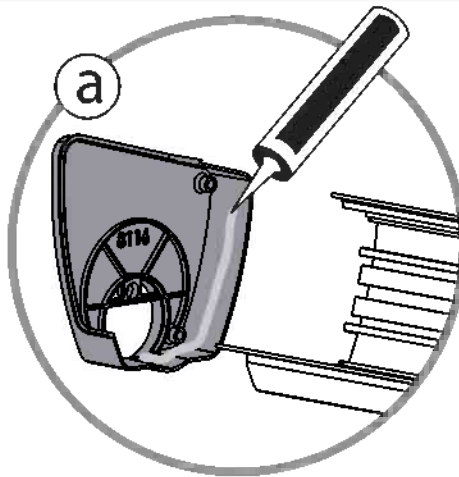
8117



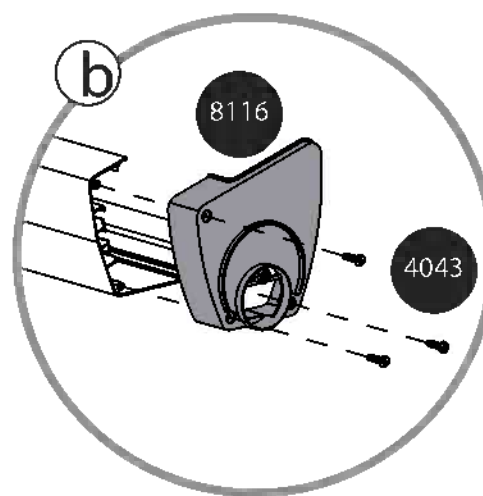
x1

CAULK /
SILICON

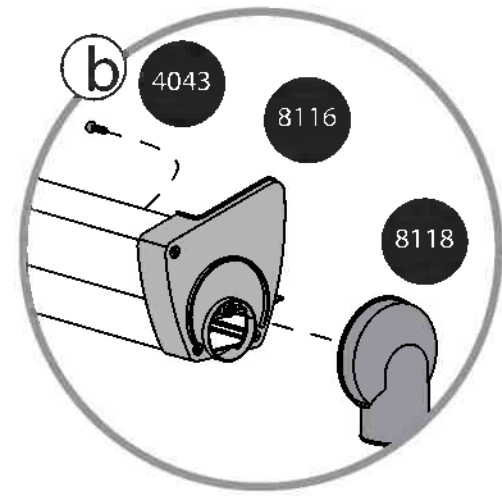
a



b



b



8118

8117

a



7033

7032

8116

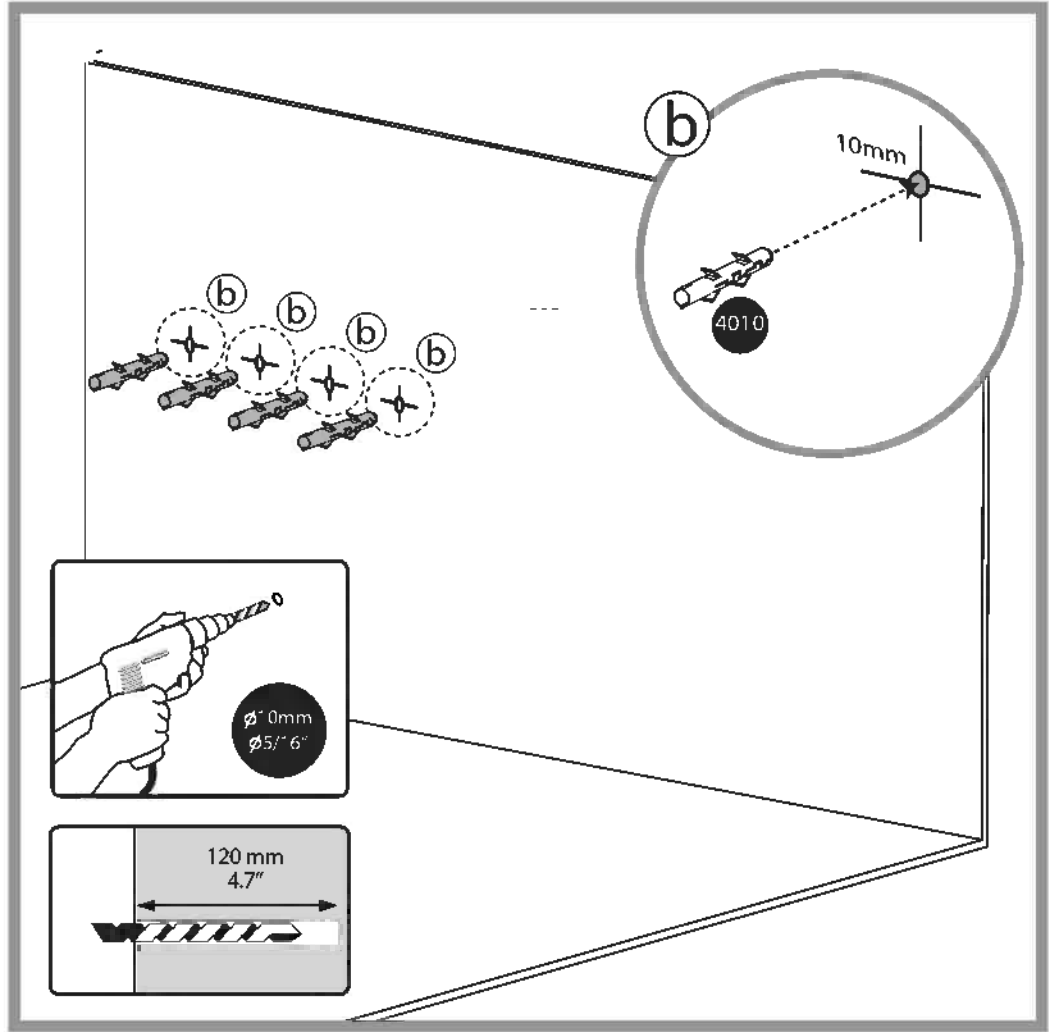
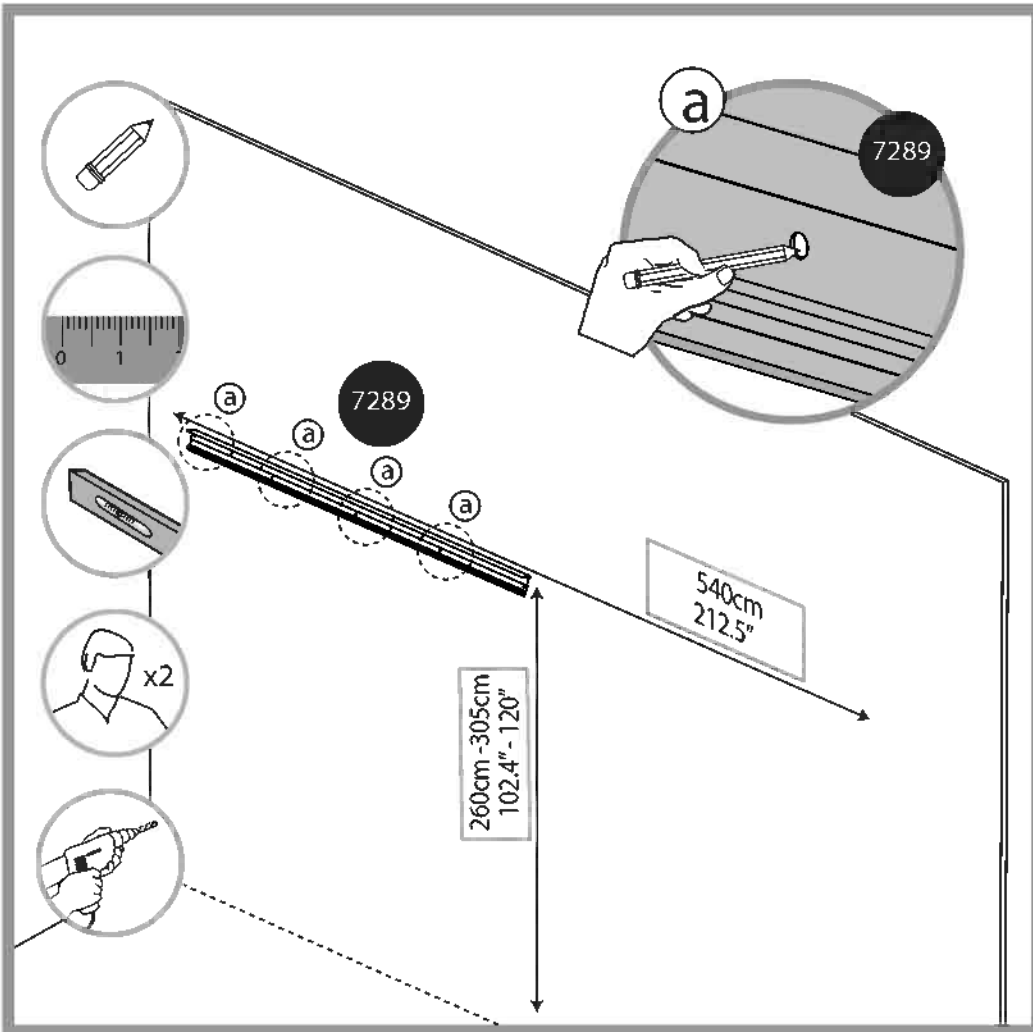
8118

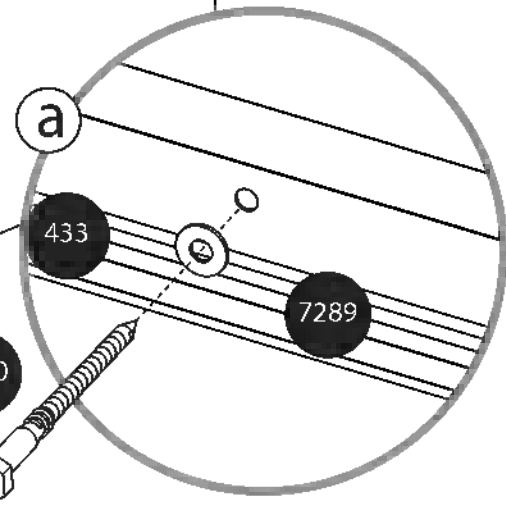
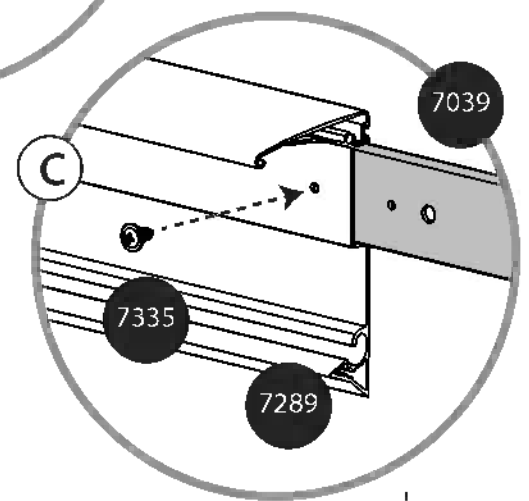
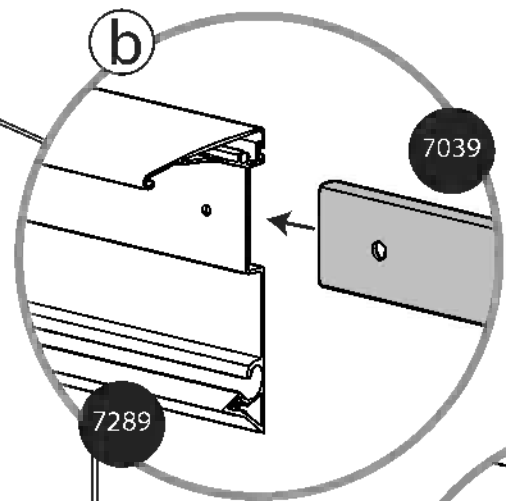
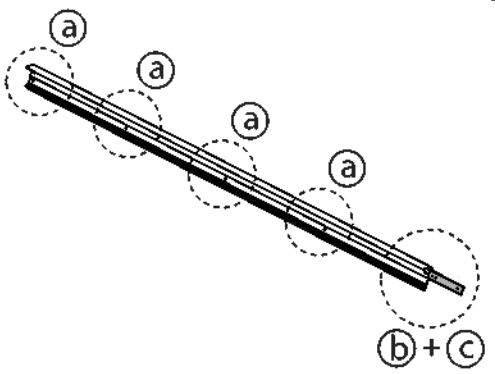
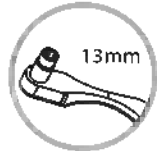
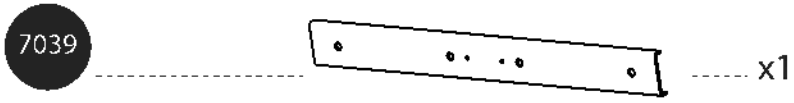
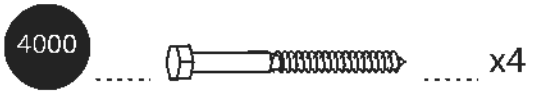


7289



4010





7288

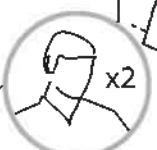
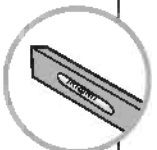
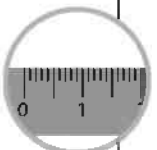
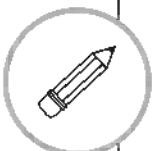
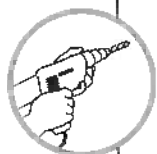


x1

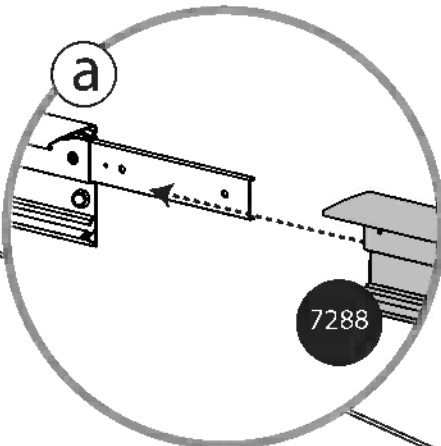
4010



x6

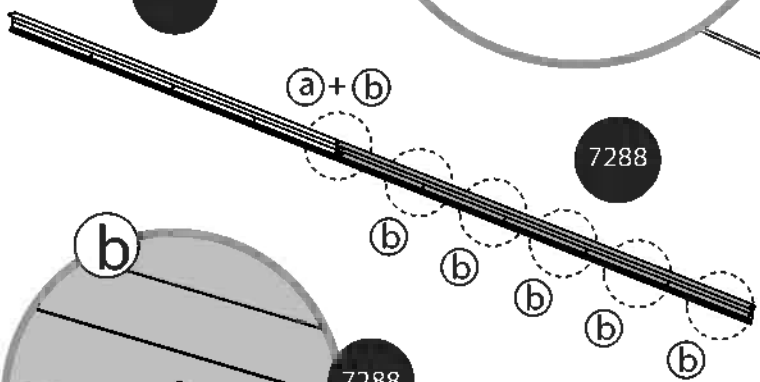


7289



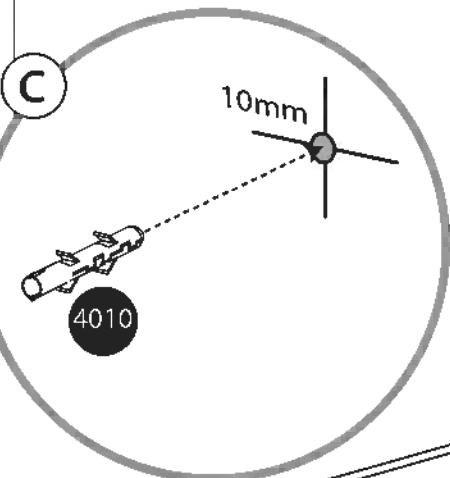
7288

a + b



b

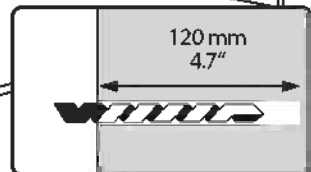
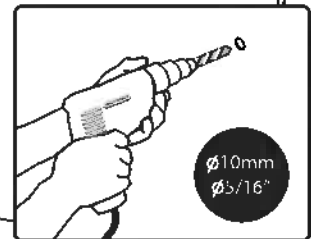
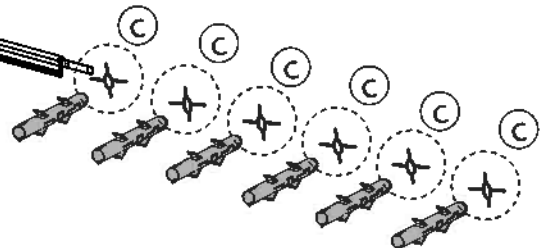
7288

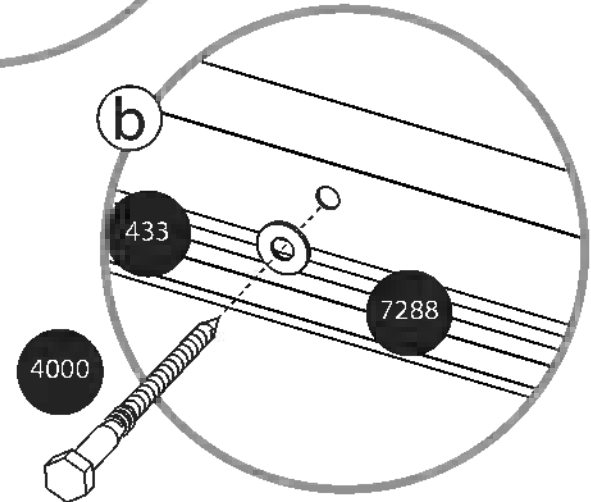
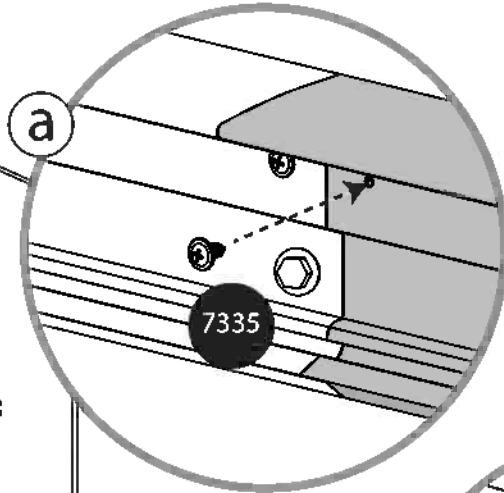
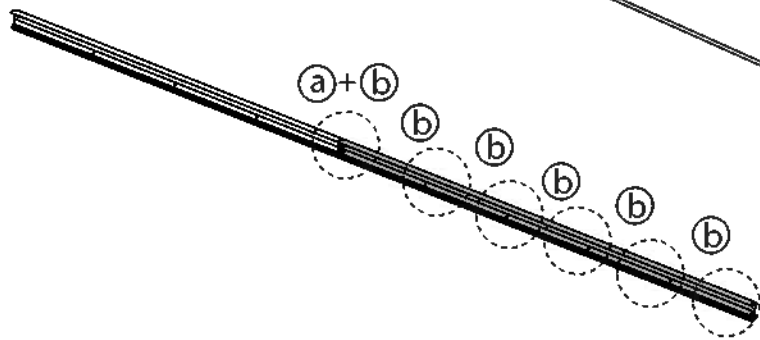
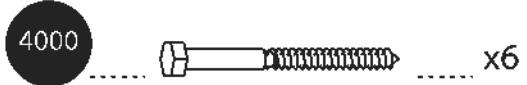


C

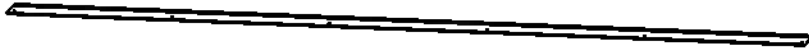
10mm

4010

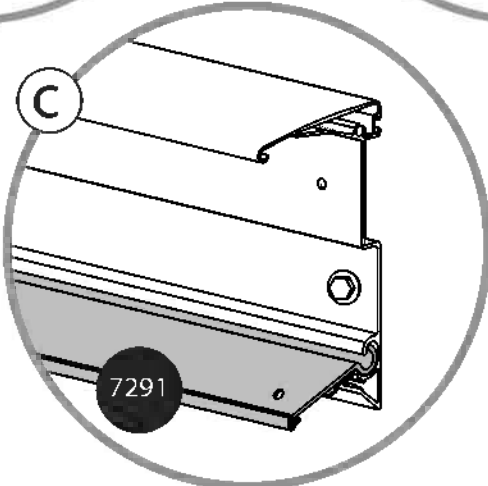
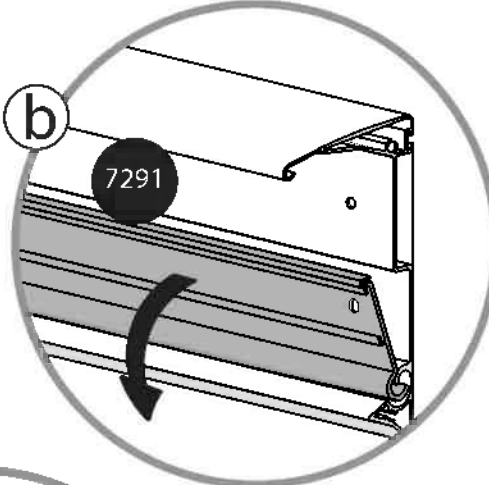
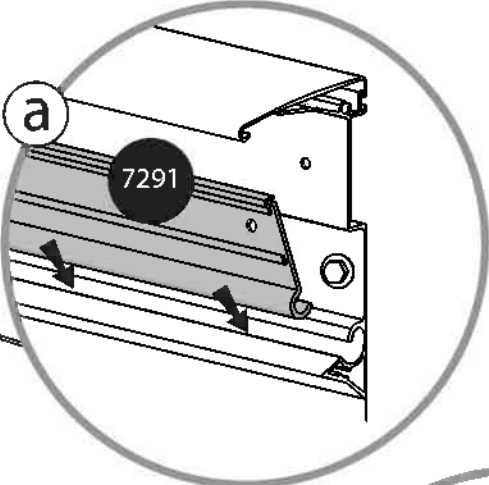
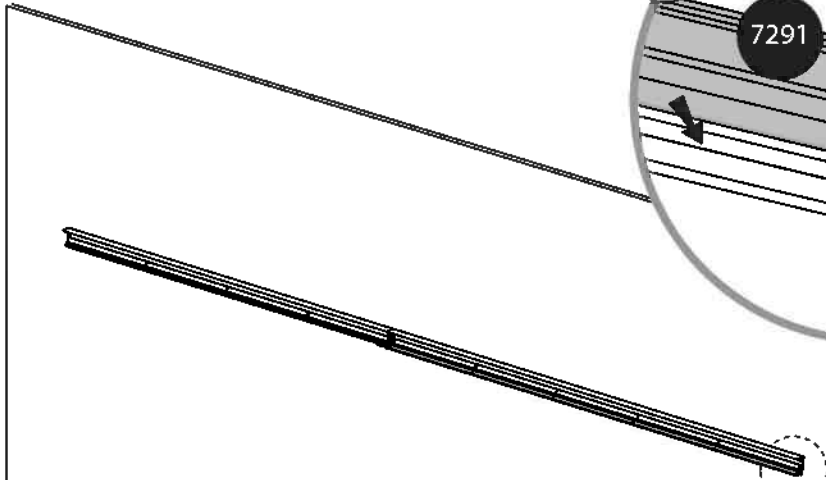




7291



x1



a+b+c

466x1



8192x1



7292

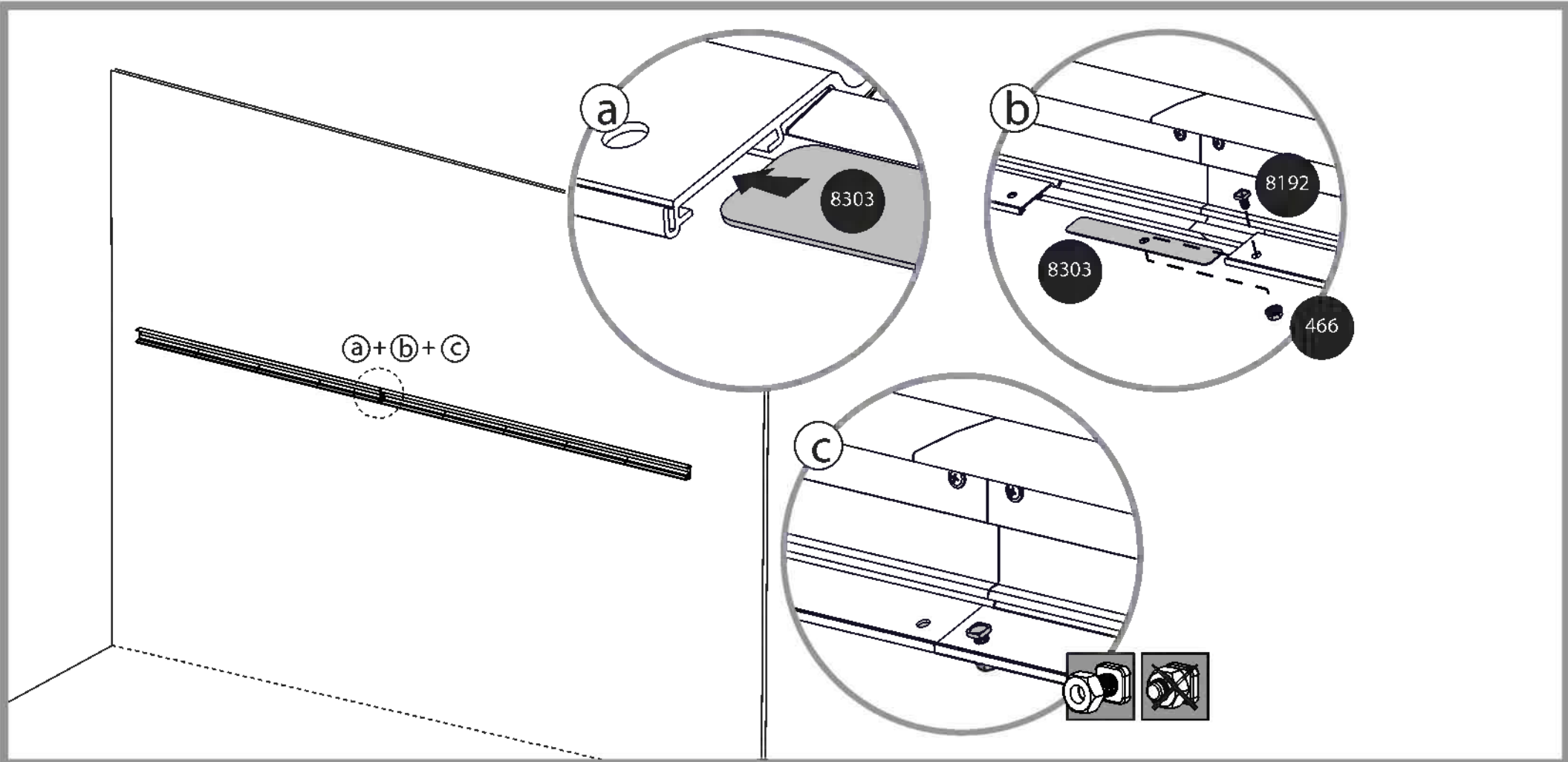


.....x1

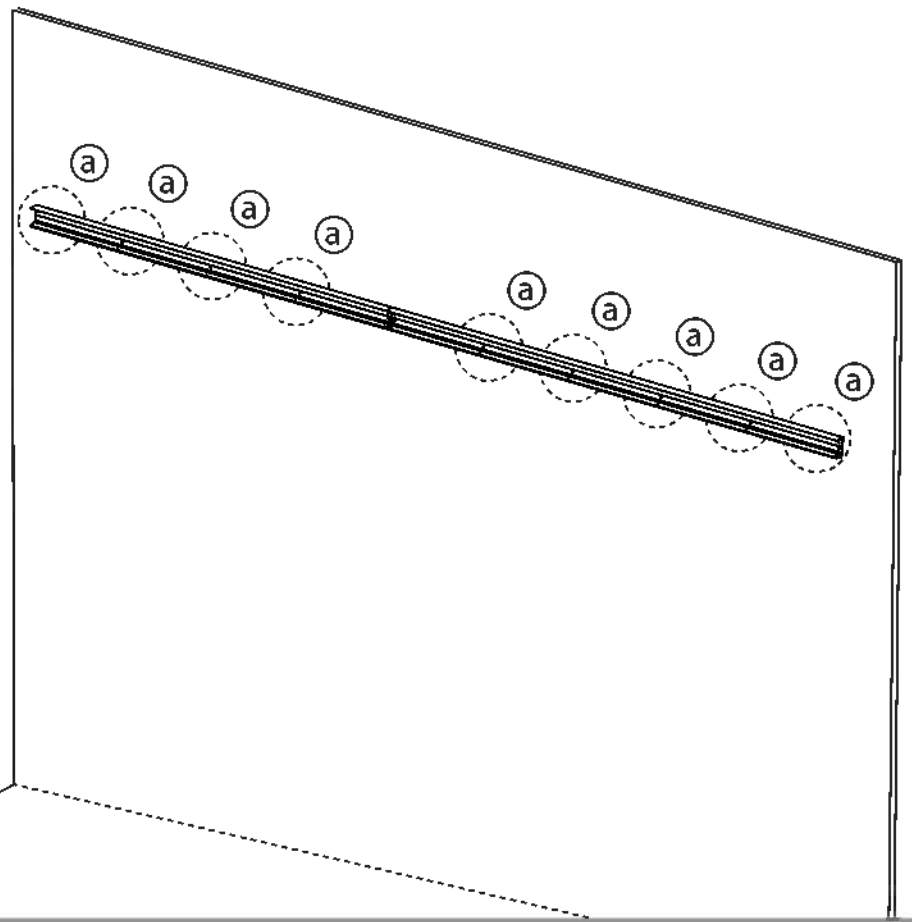
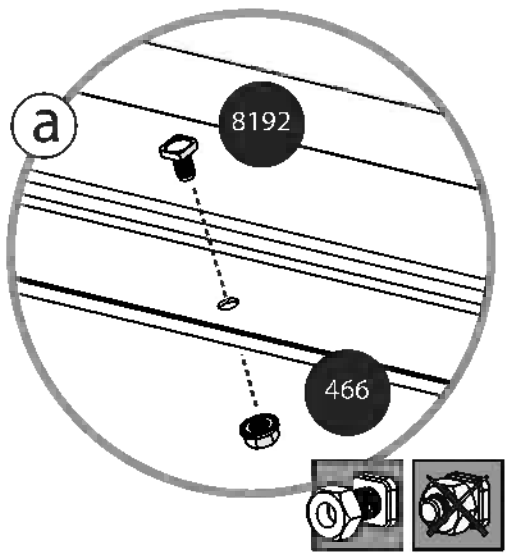
8303

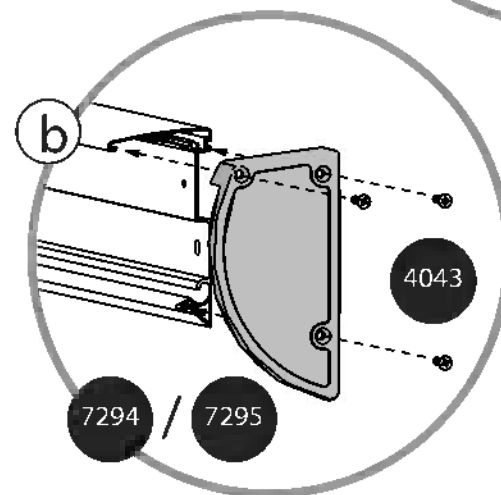
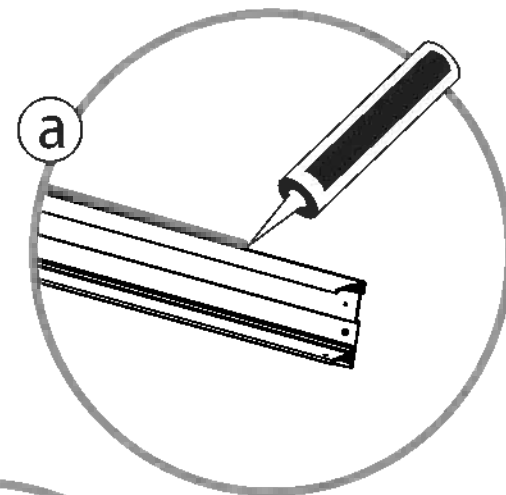
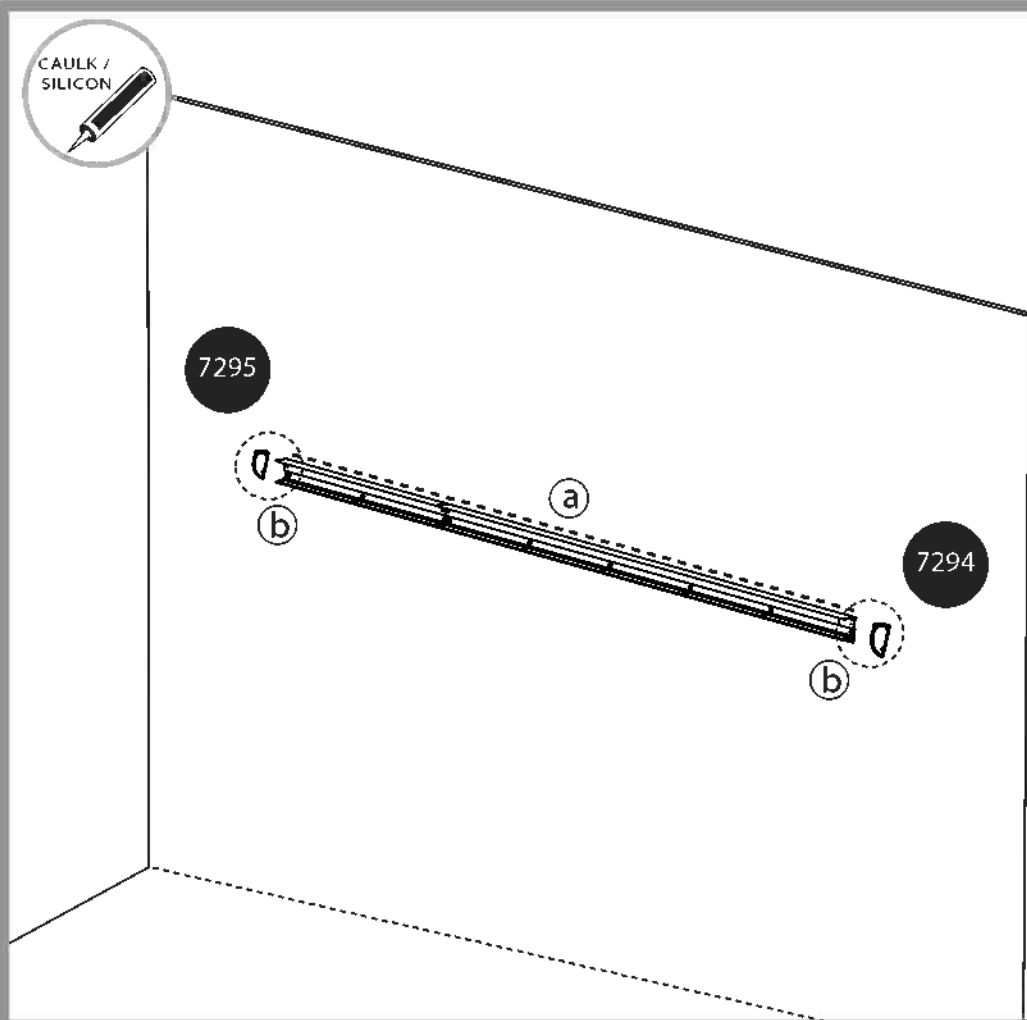
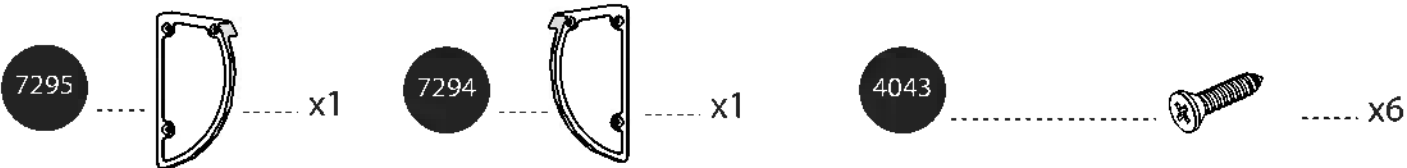


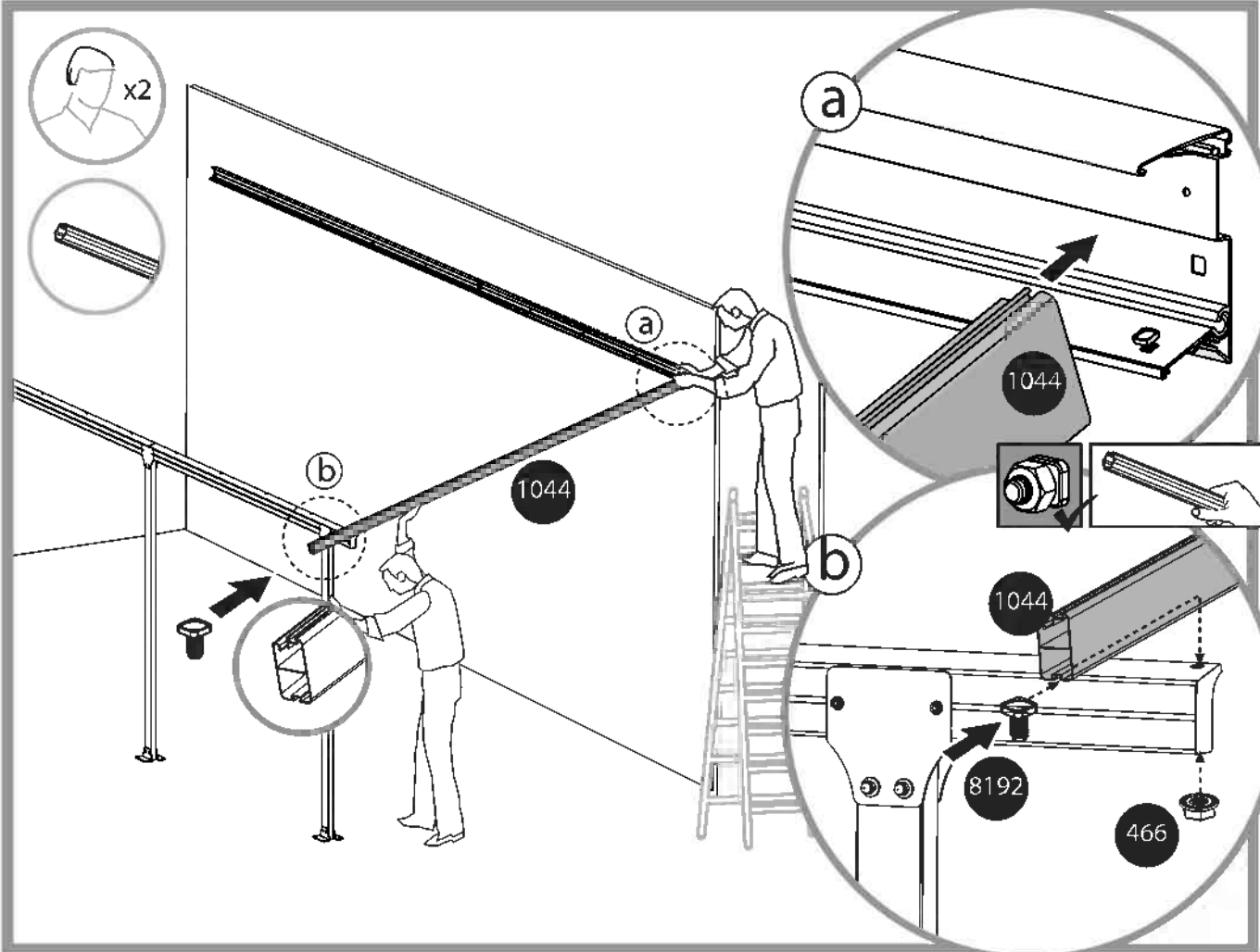
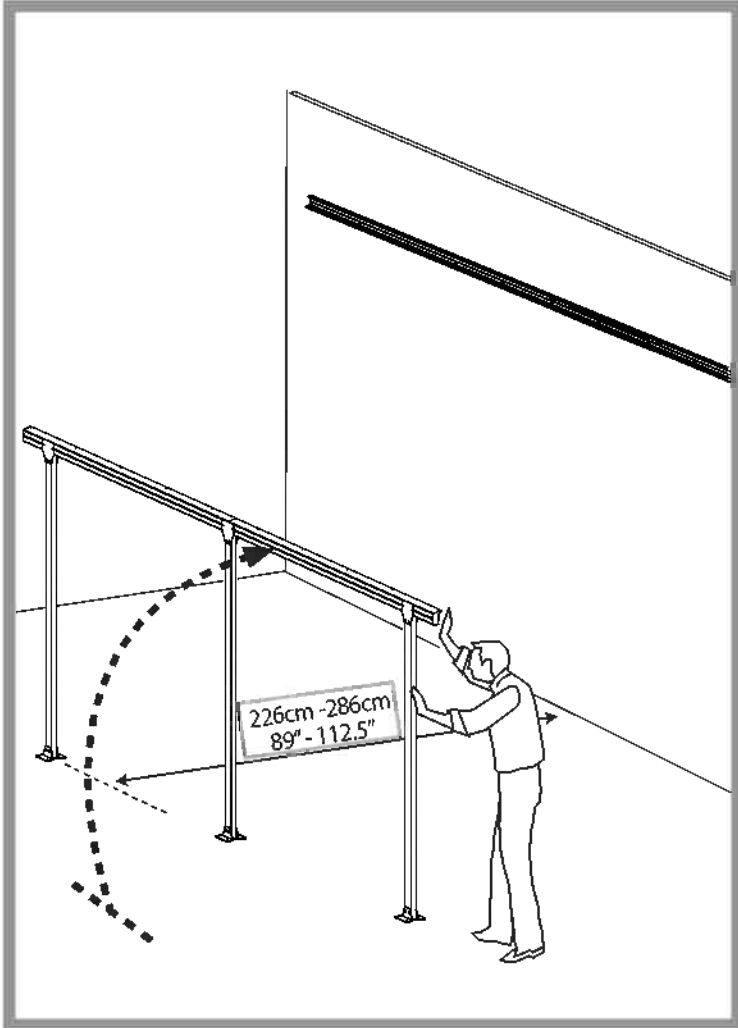
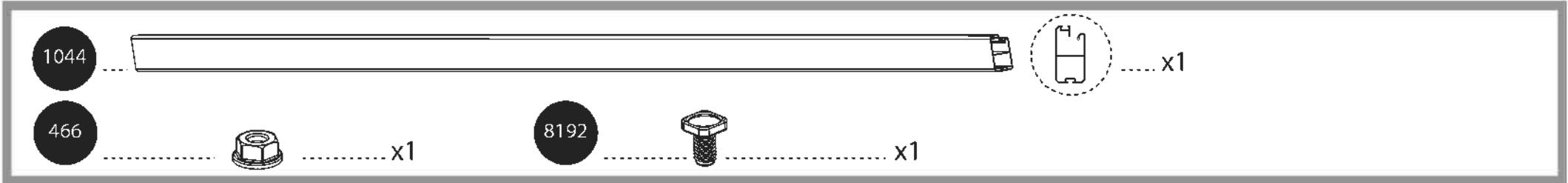
.....x1

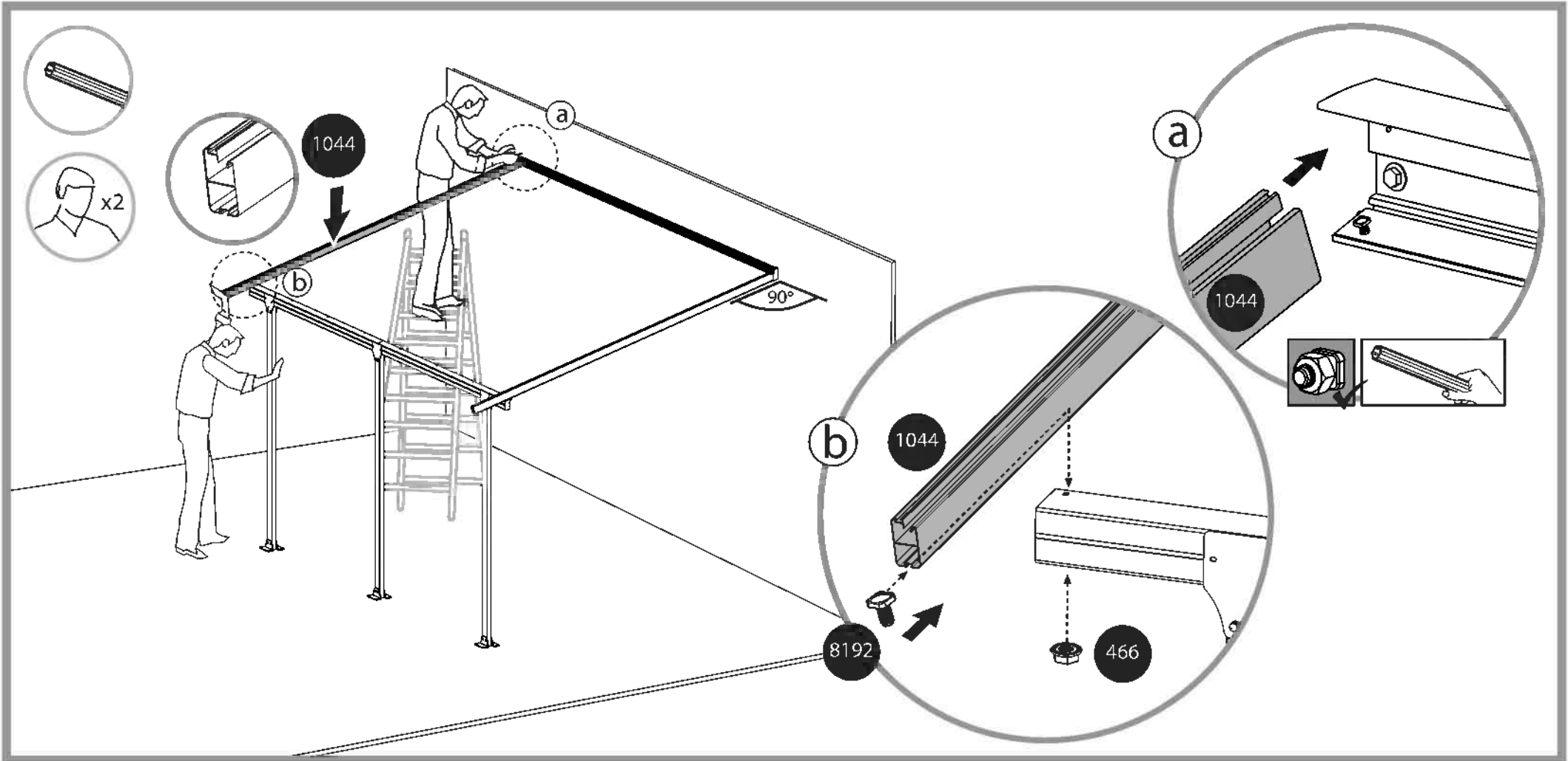
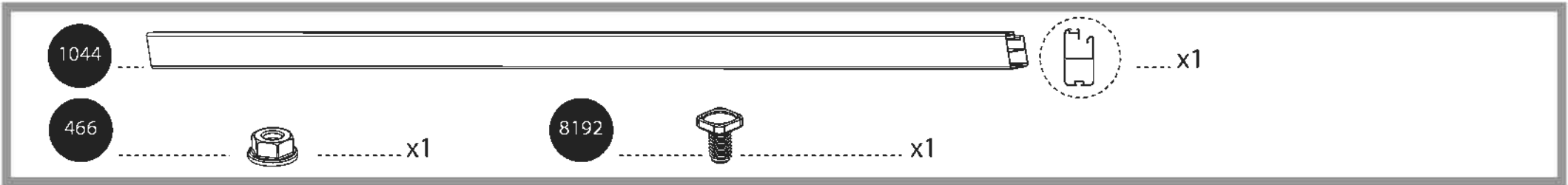


- 466 x9
- 8192 x9









1043



x8

466

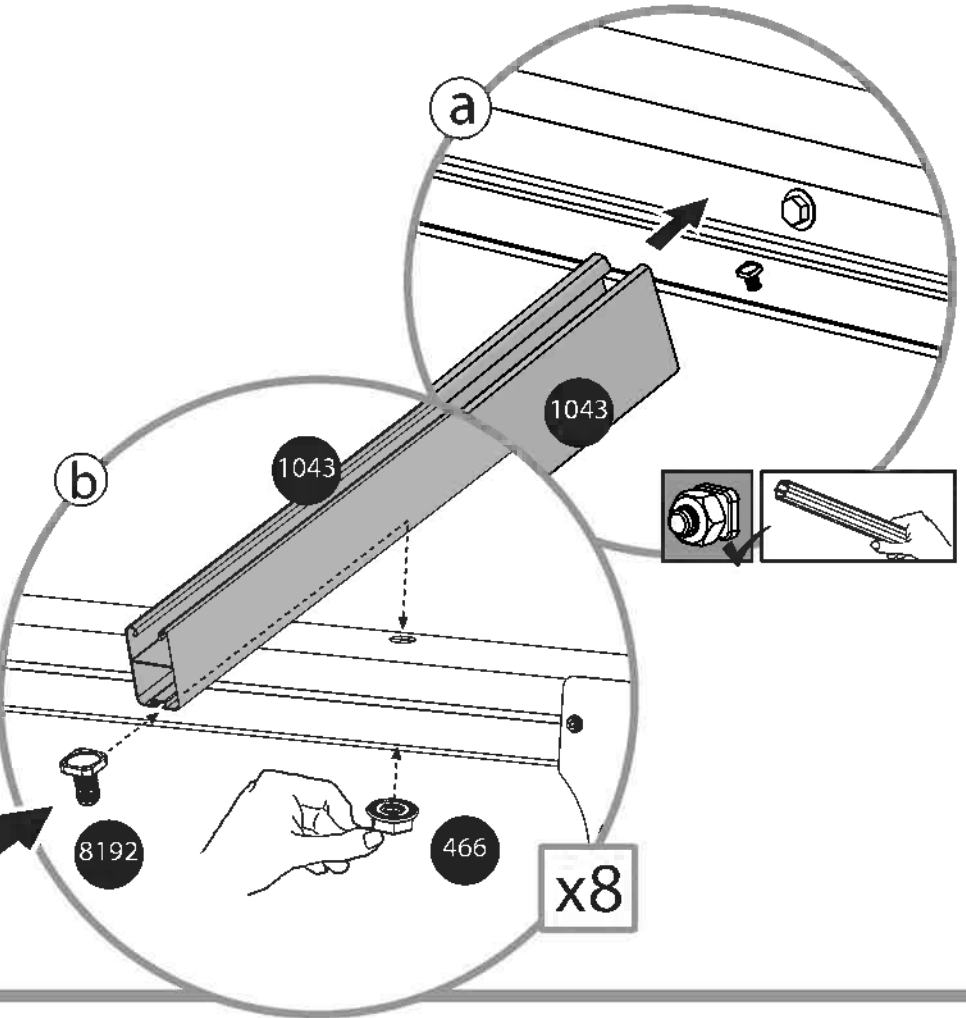
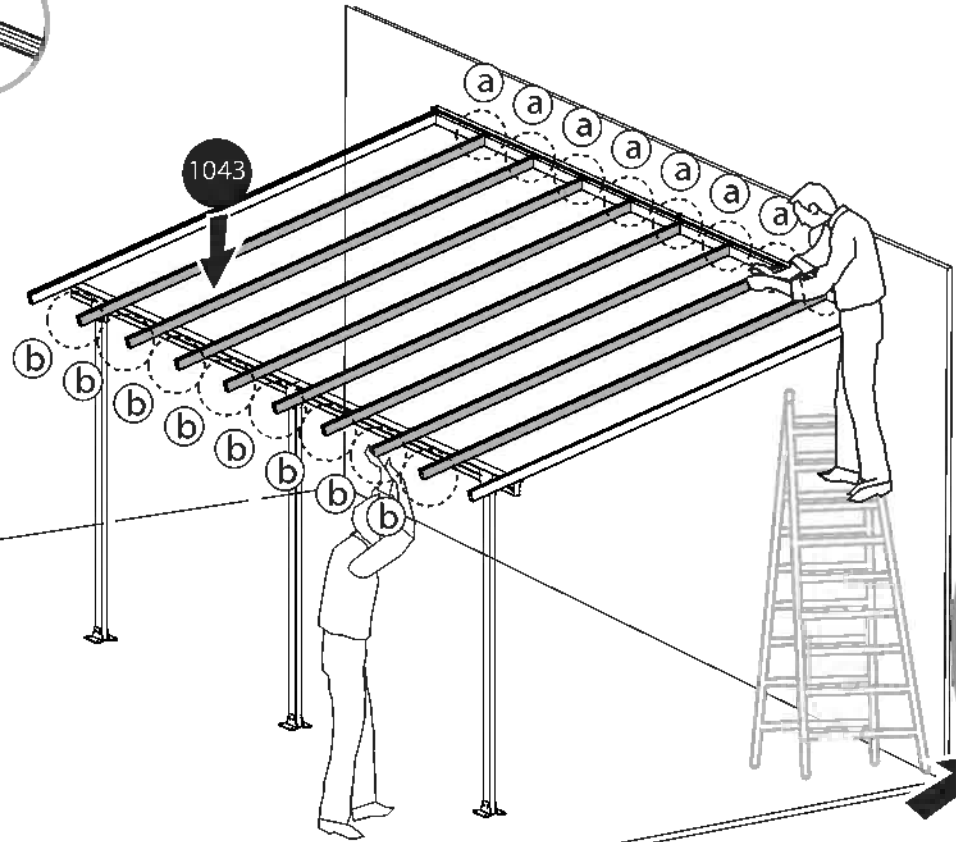
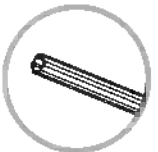


x8

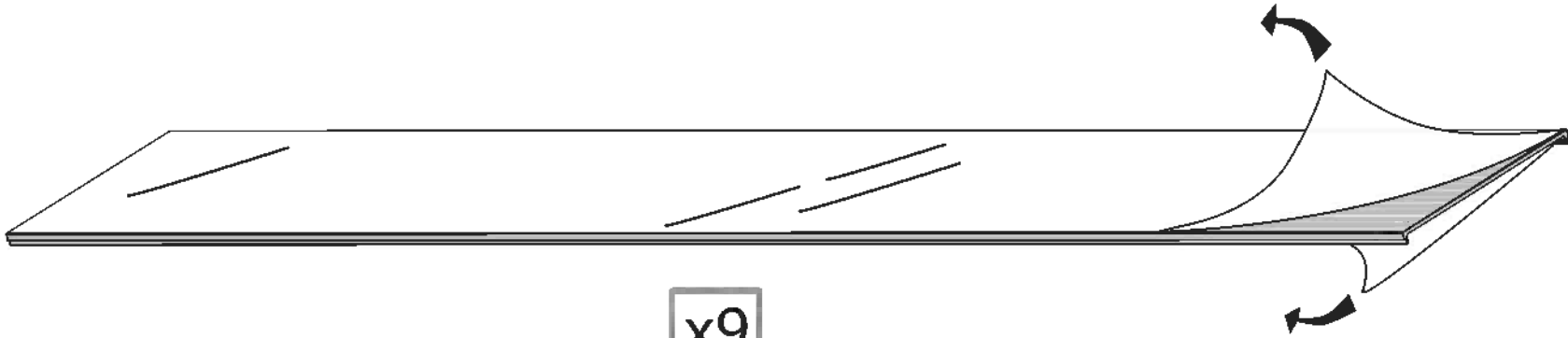
8192



x8

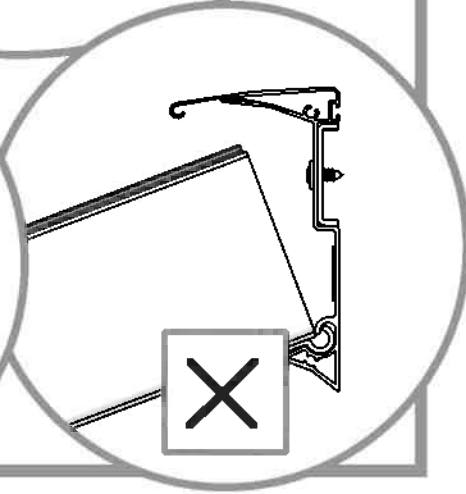
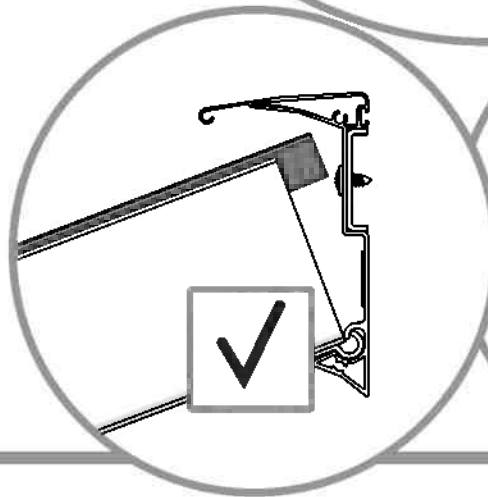
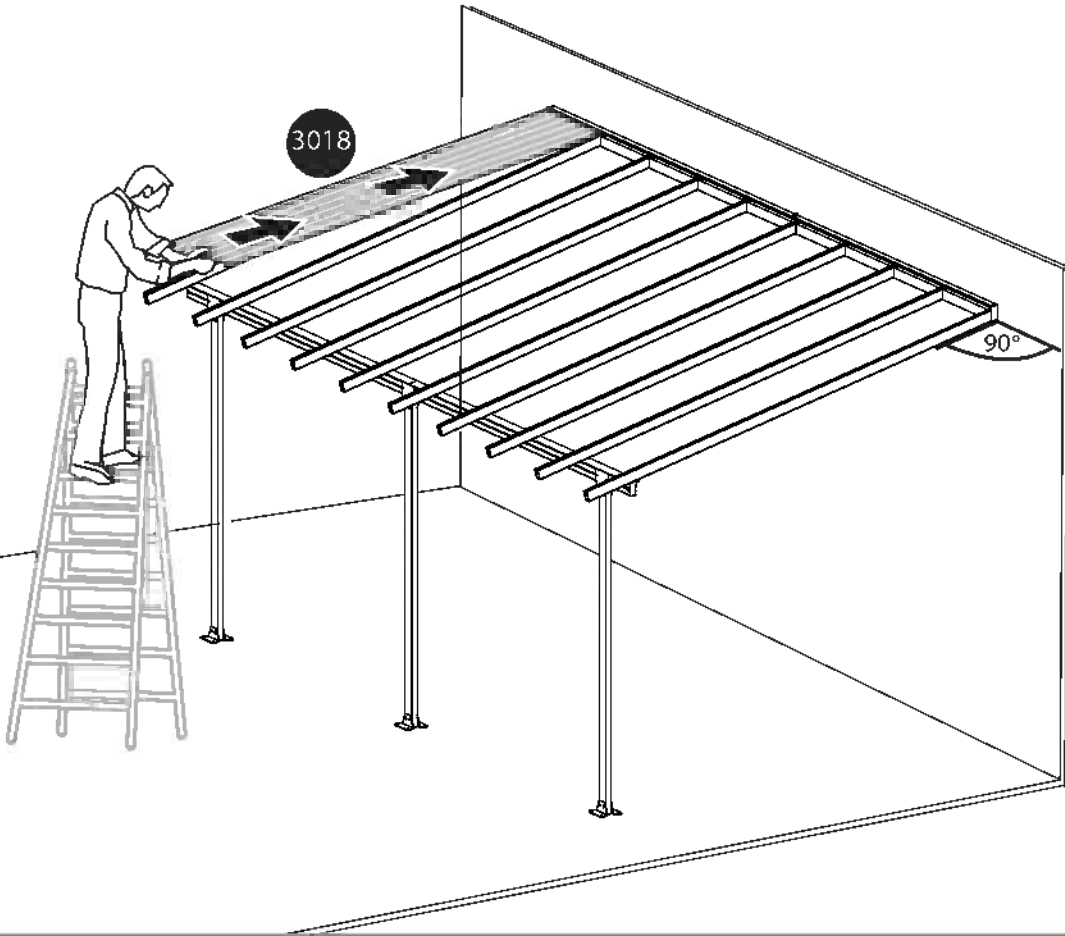
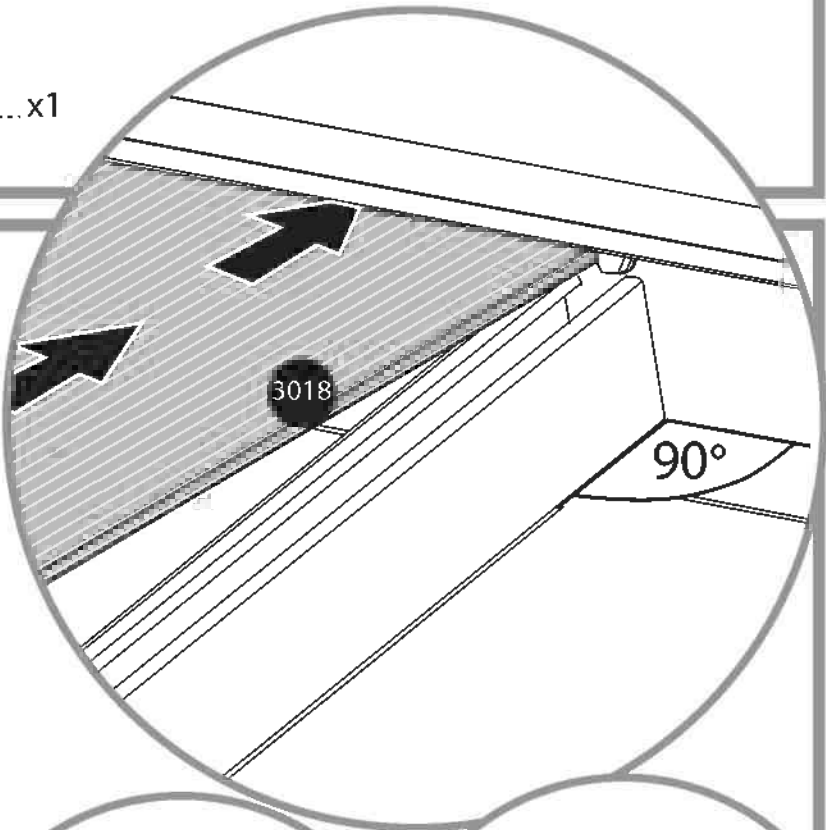


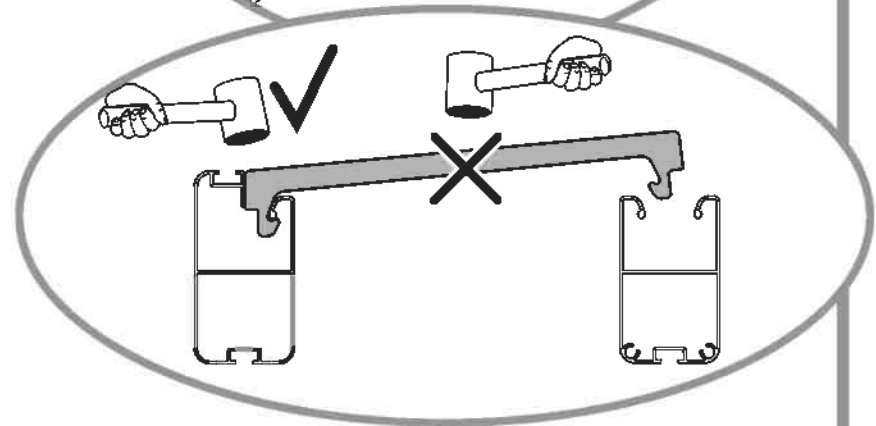
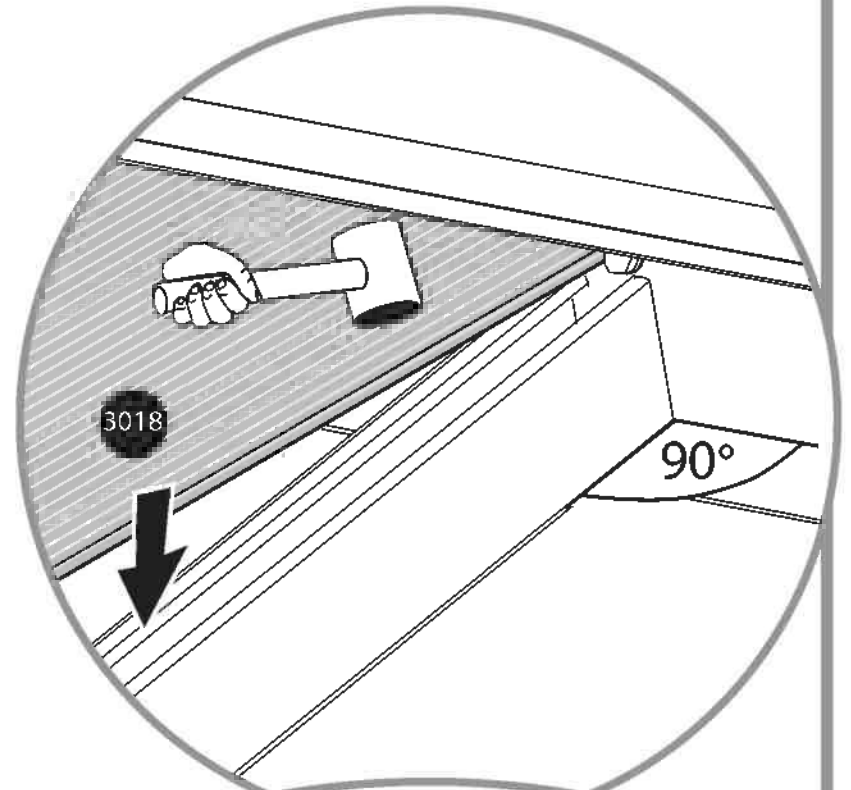
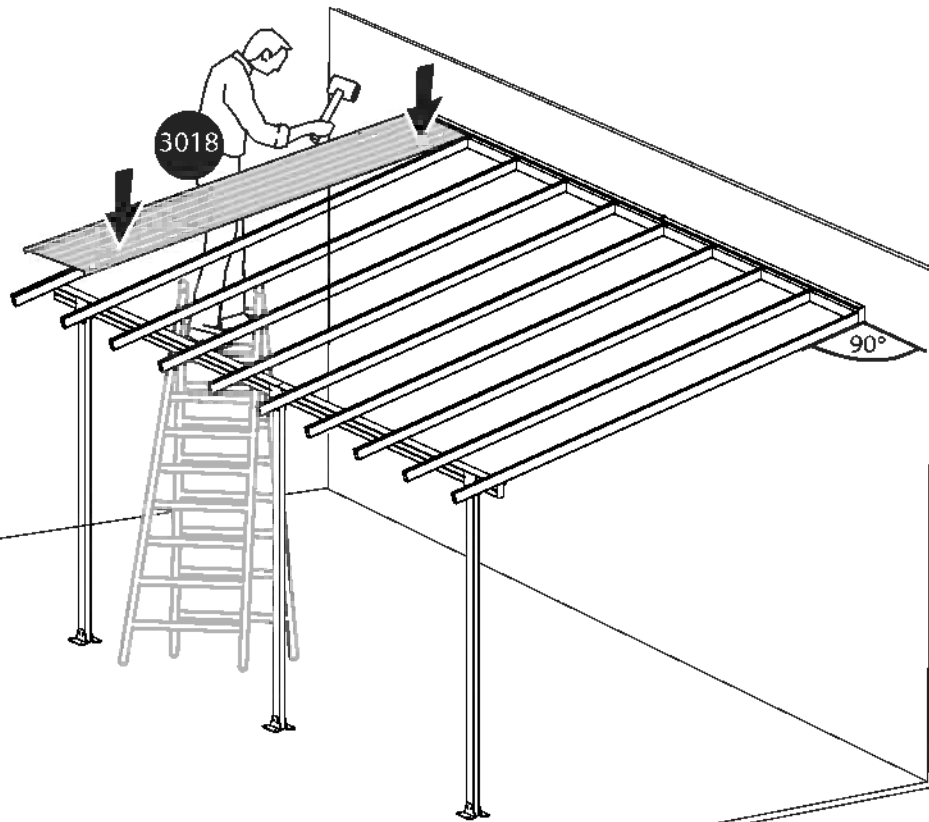
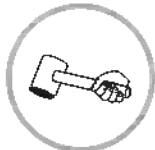
3018



x9

3018

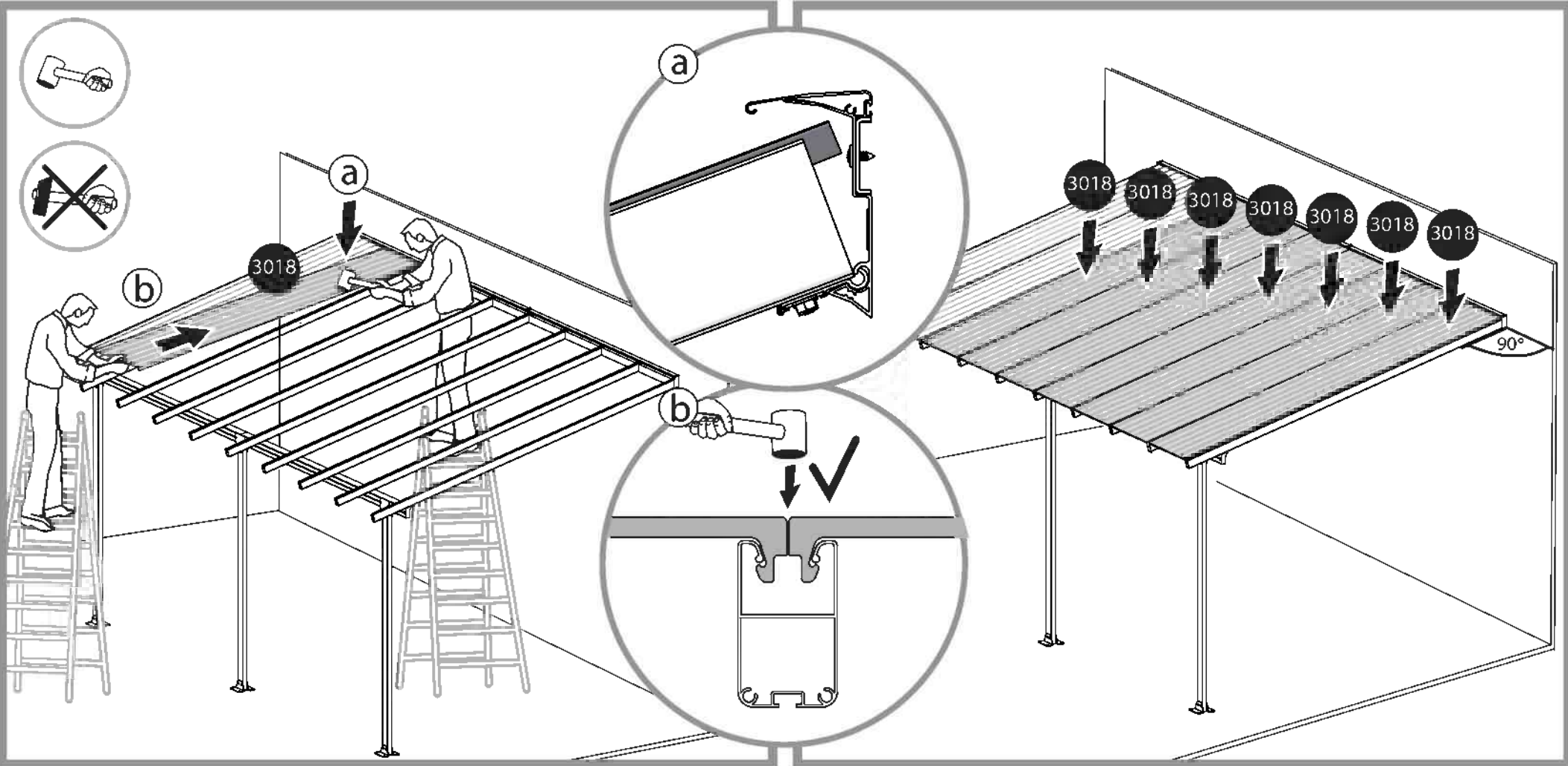
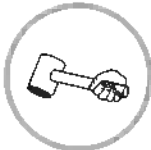




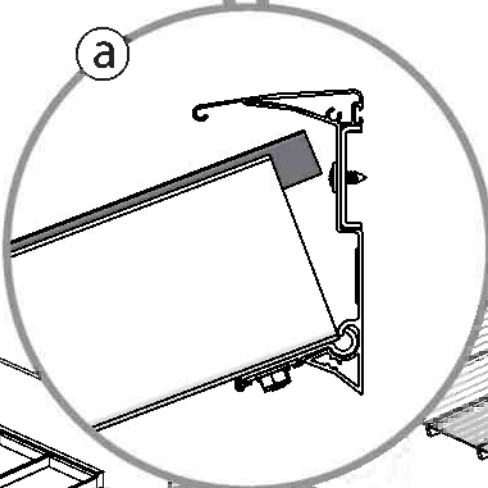
3018



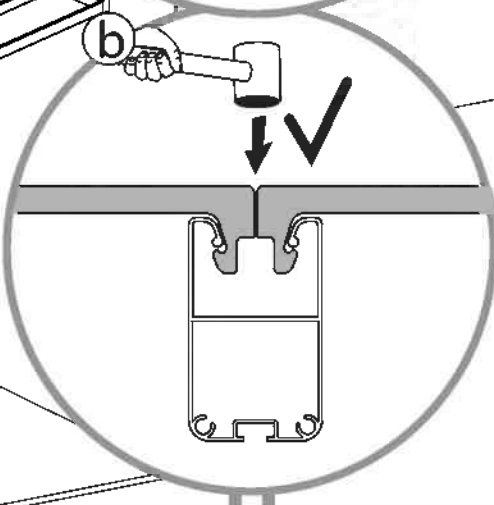
x8



a



b



3018

3018

3018

3018

3018

3018

3018

90°

450



x16

7038

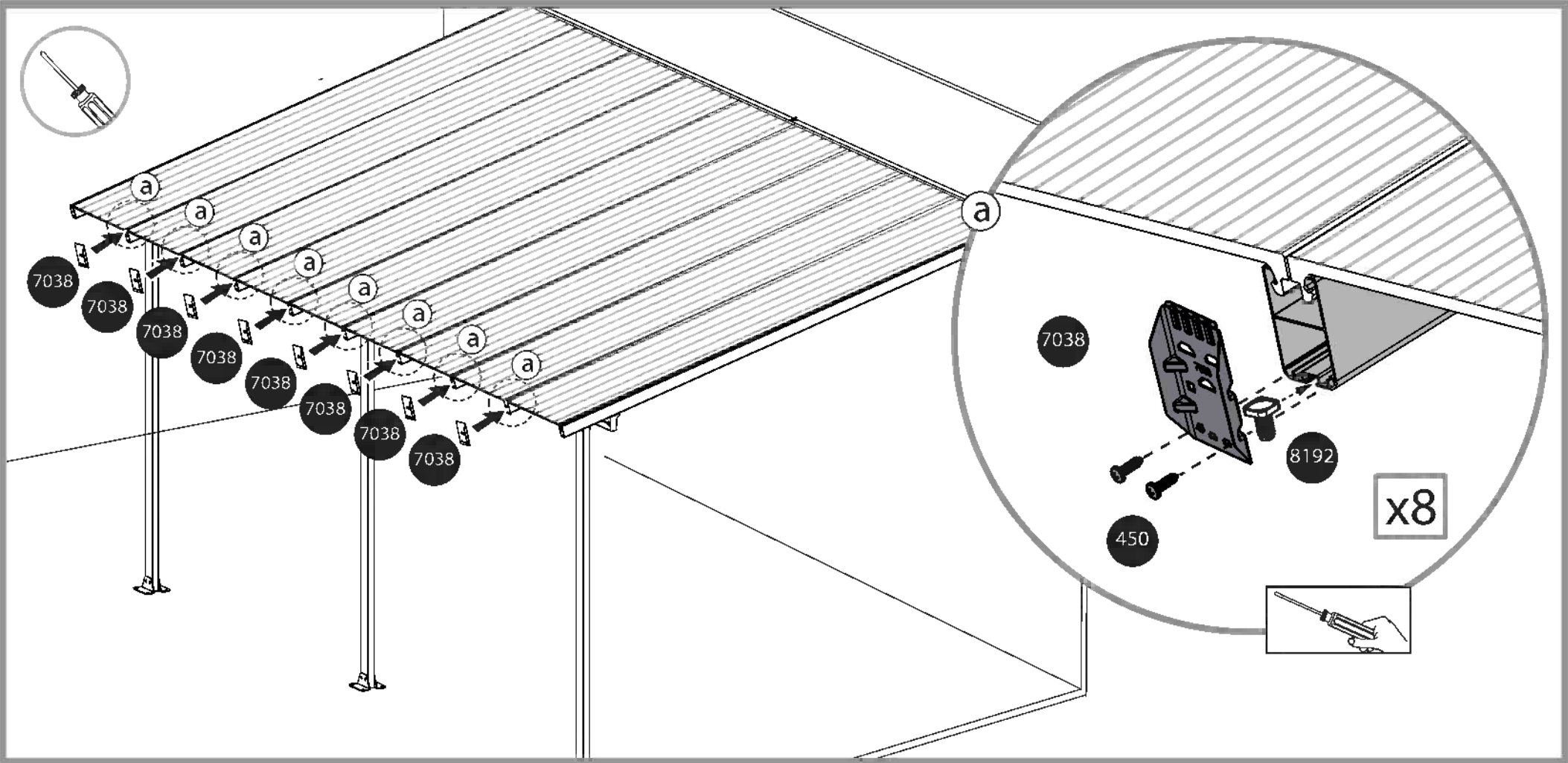


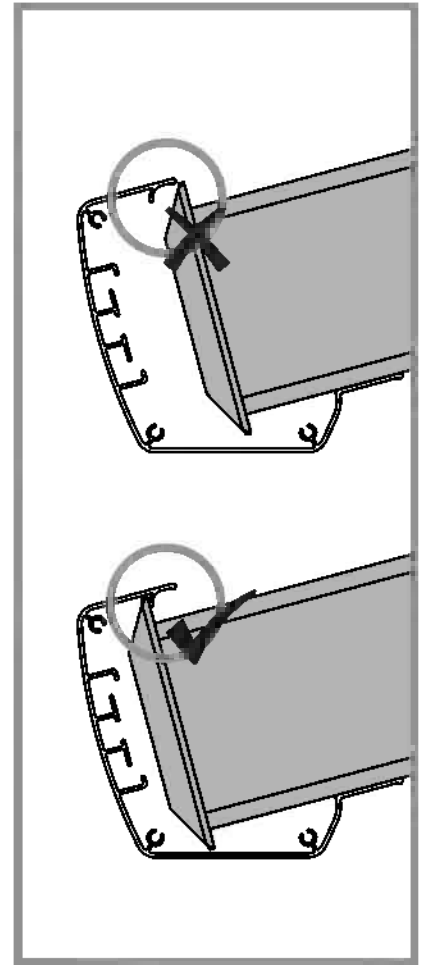
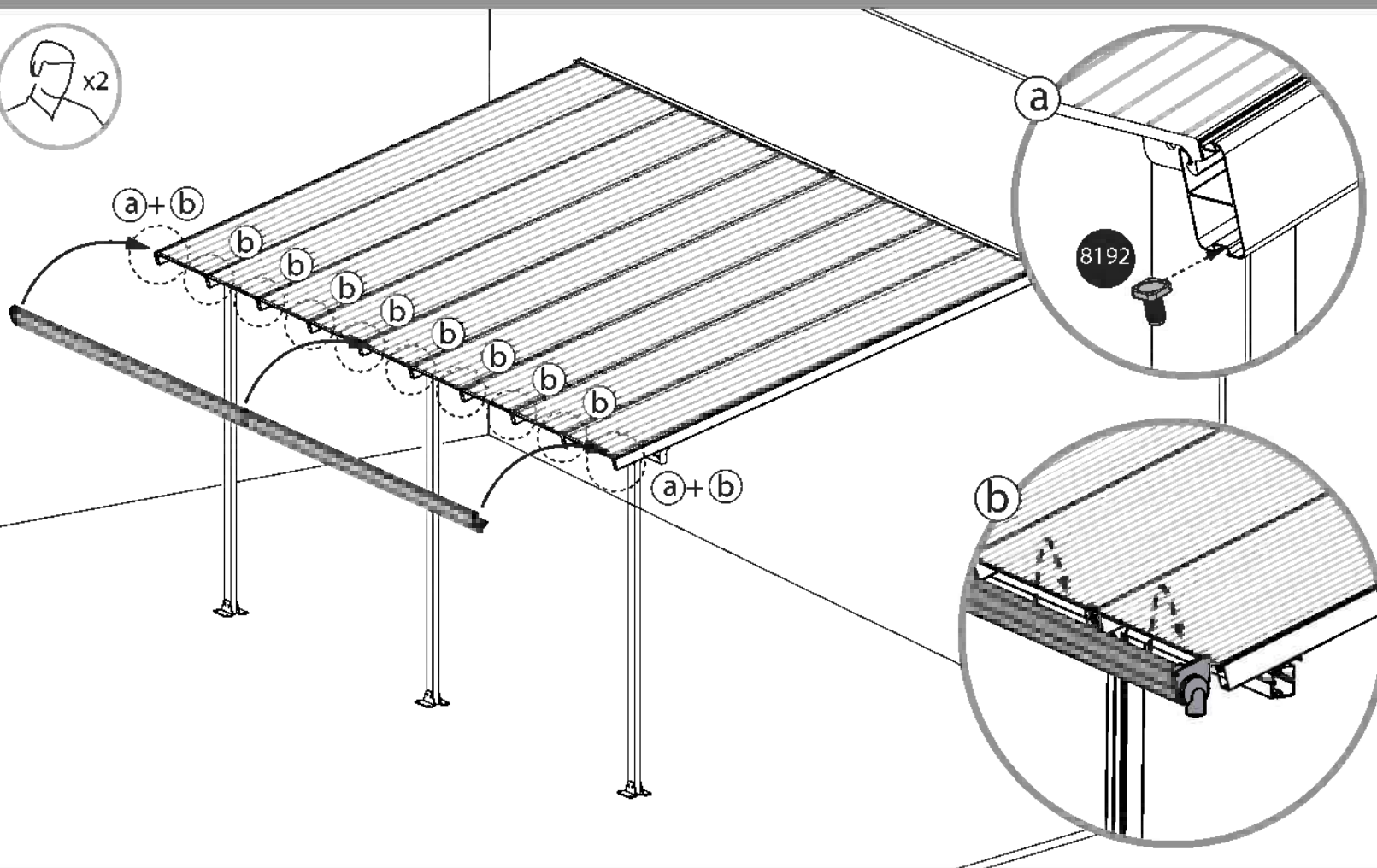
x8

8192

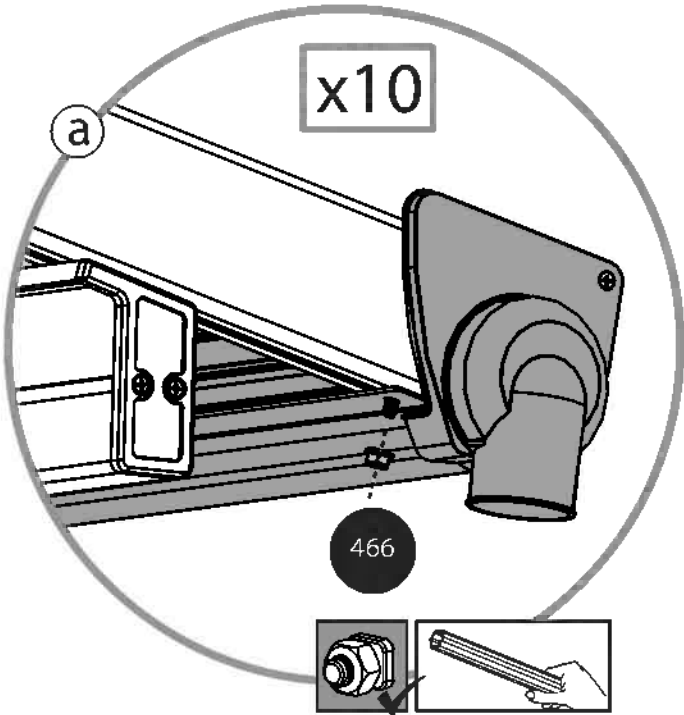
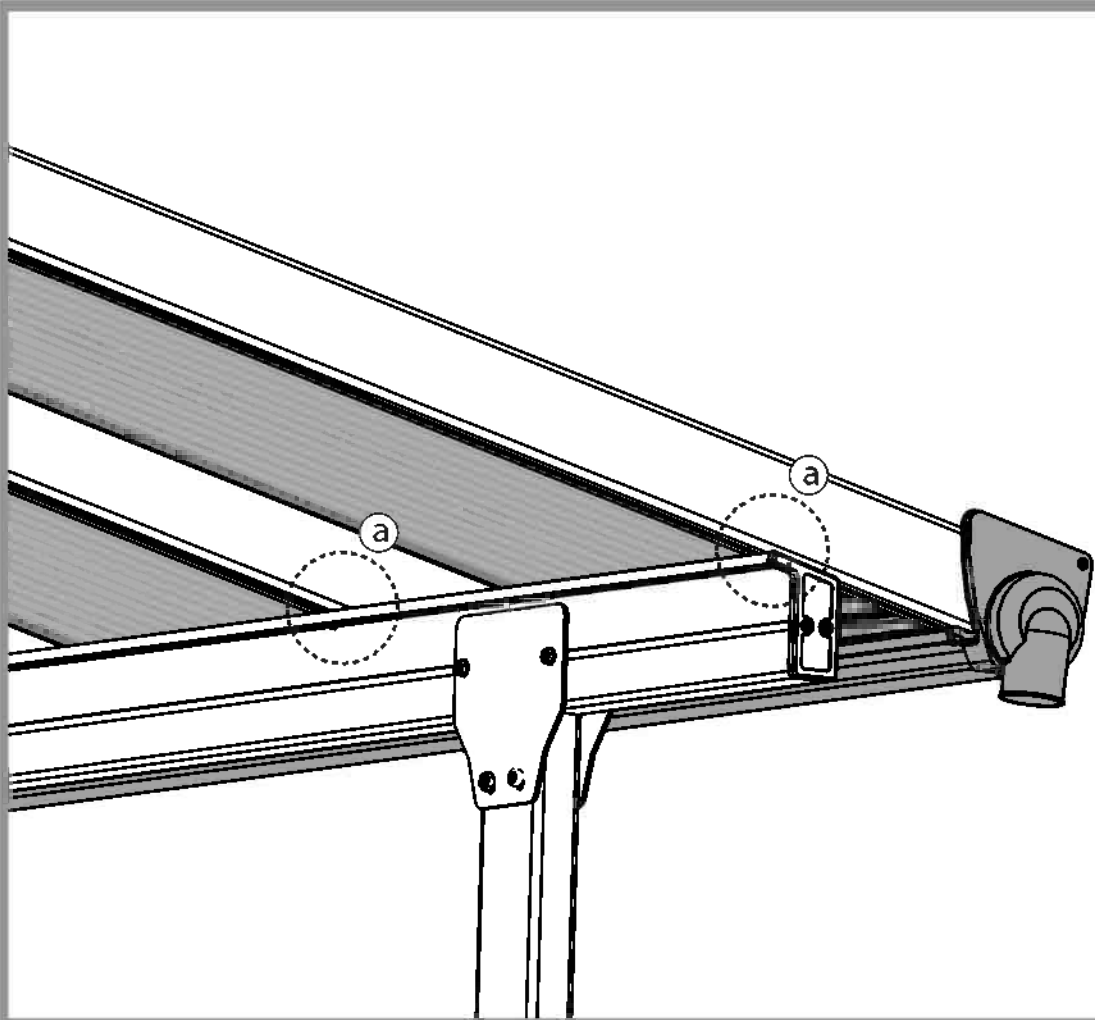


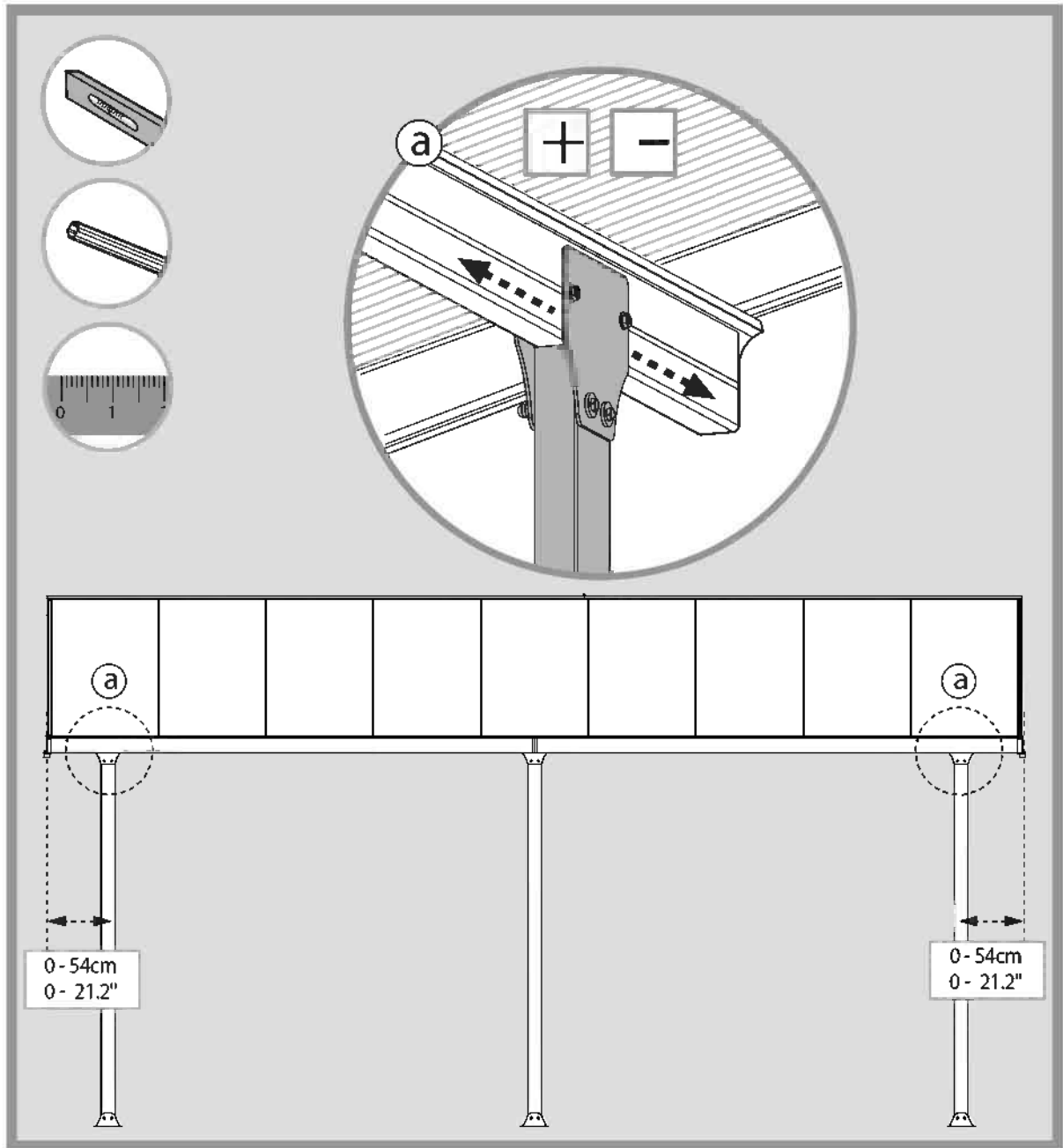
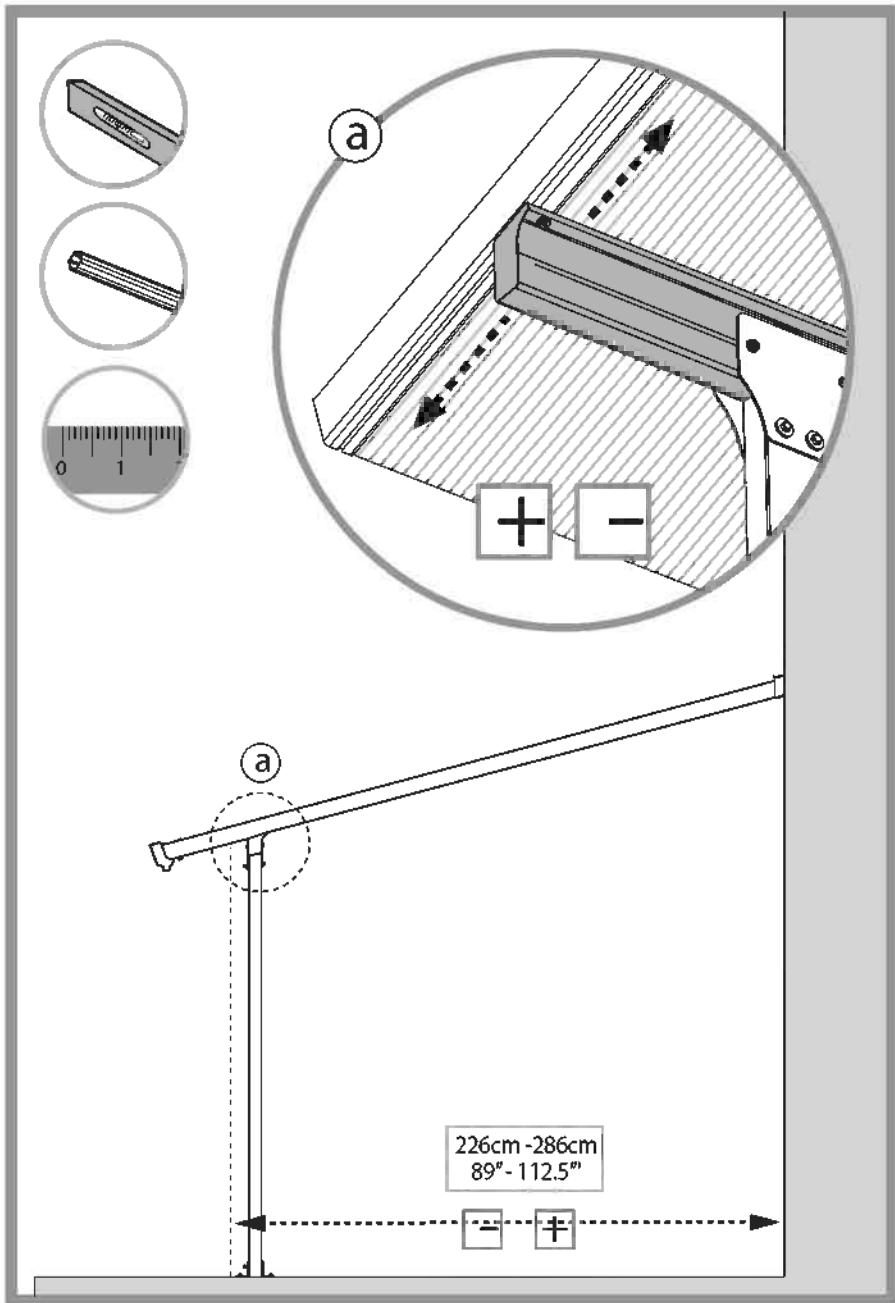
x8

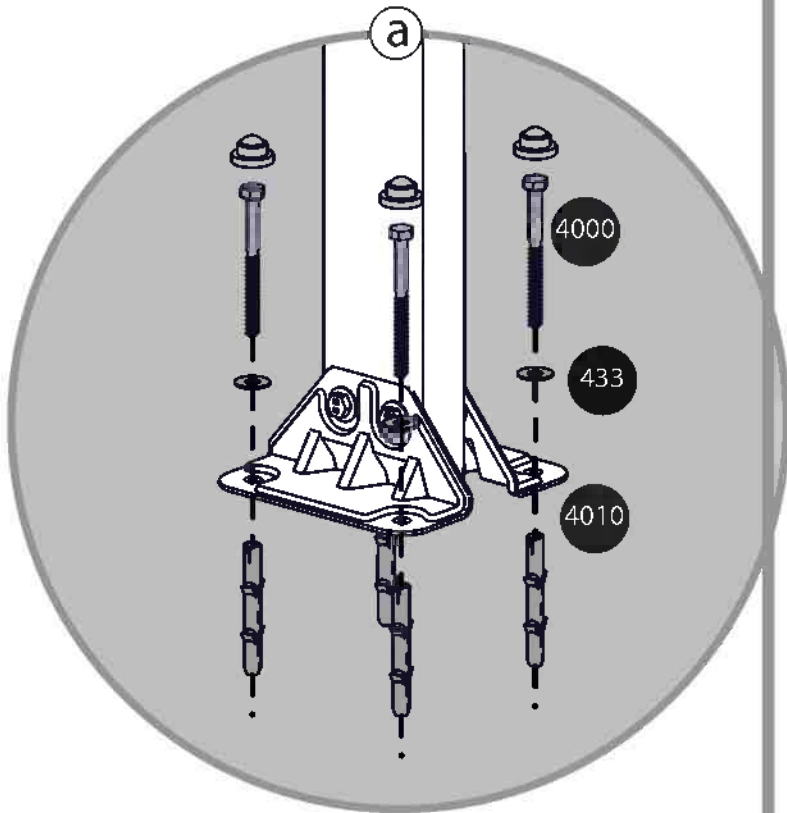
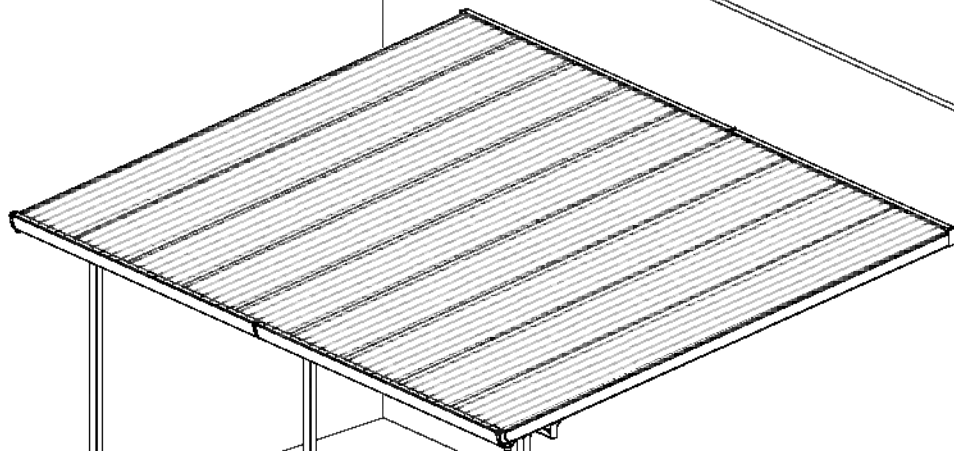
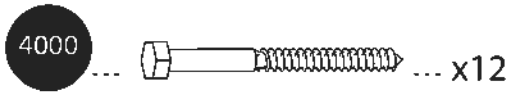
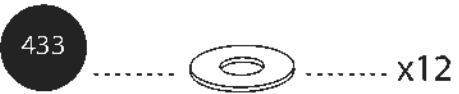




466 x10







5000

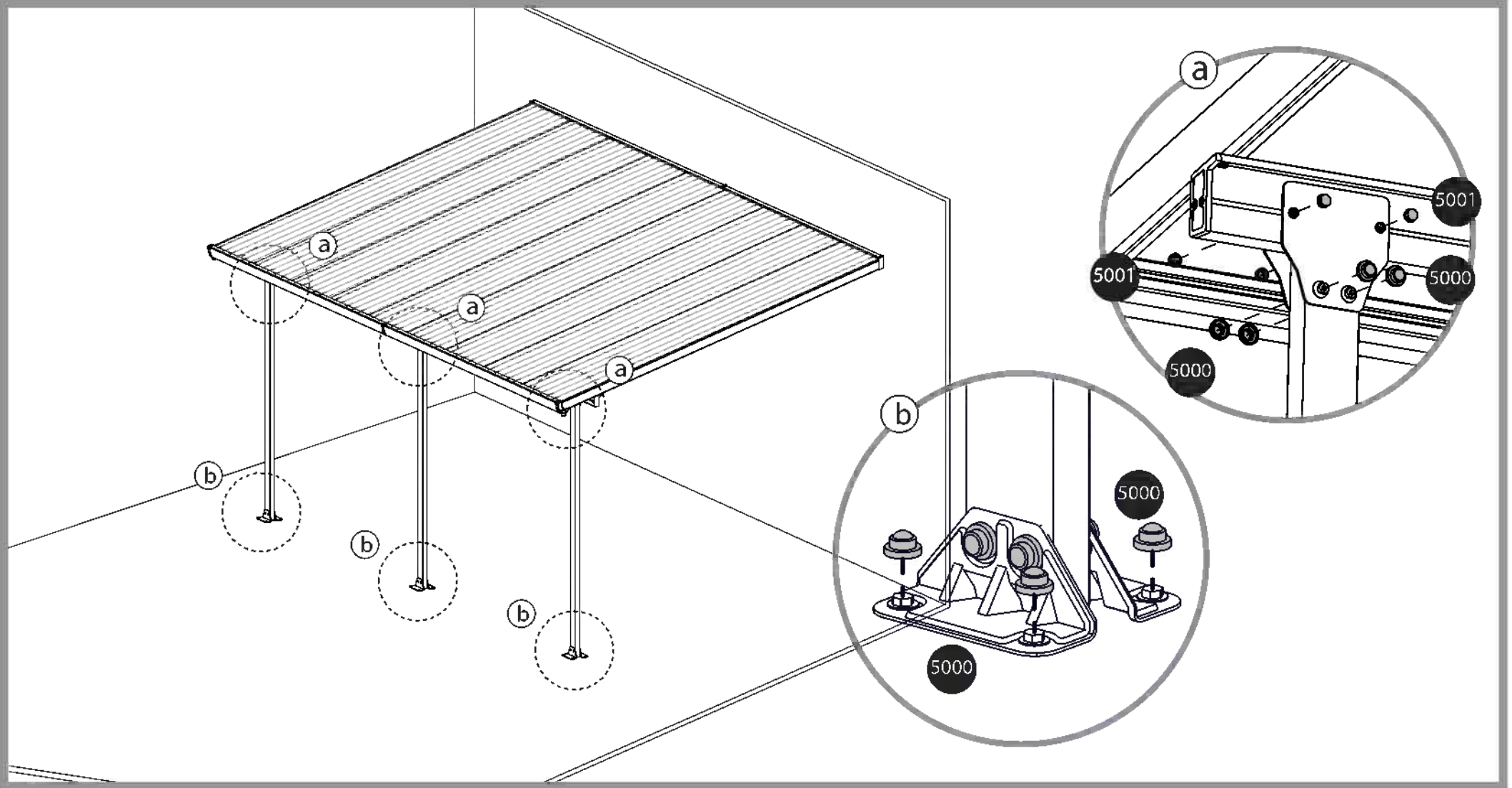


x36

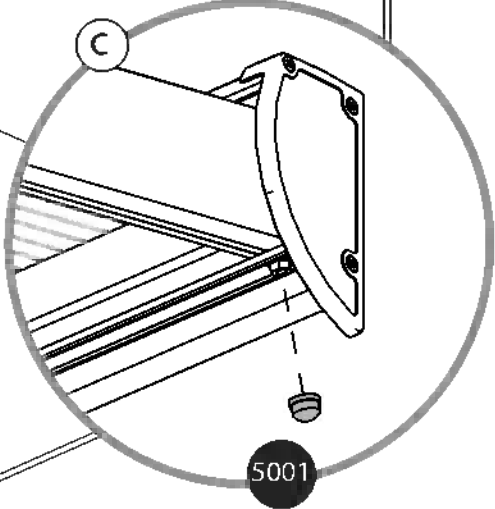
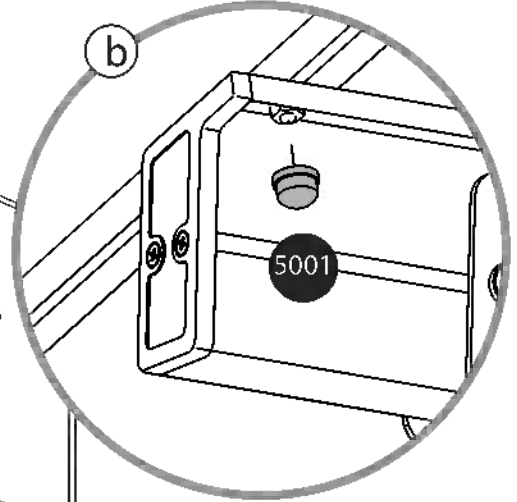
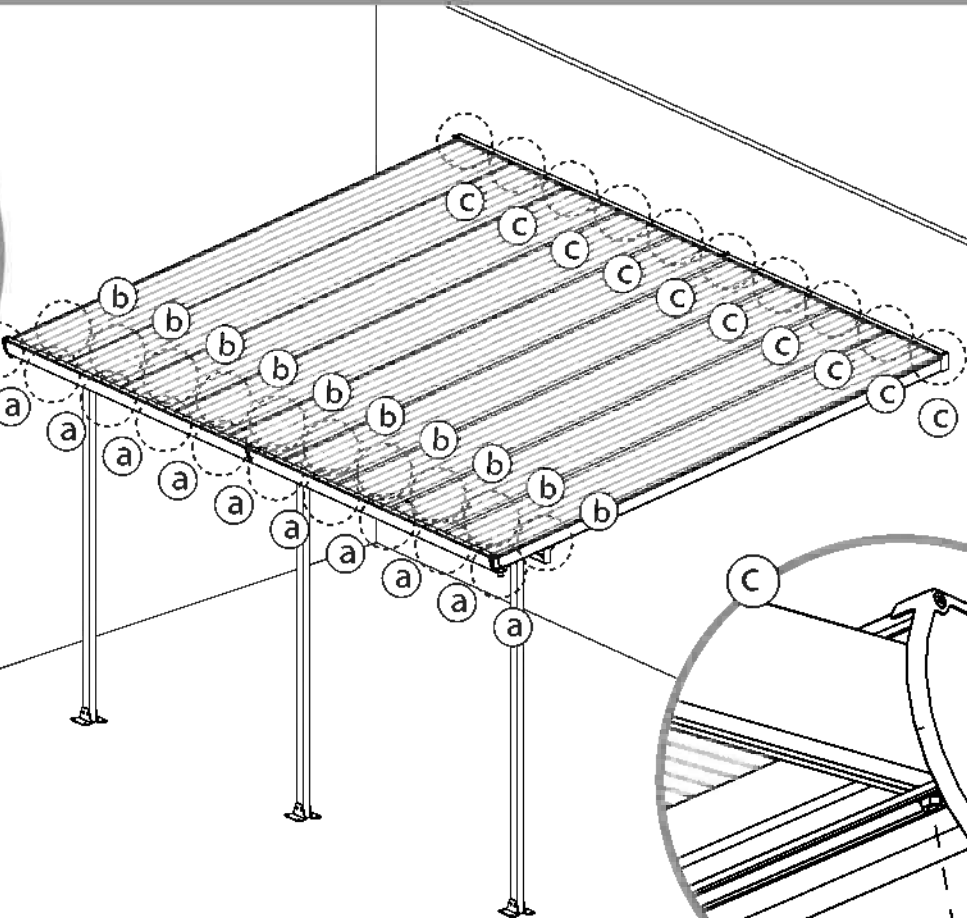
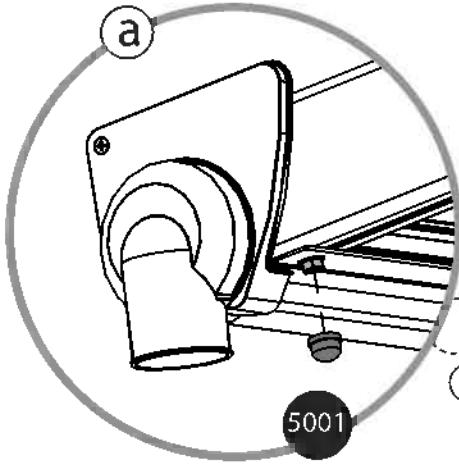
5001



x12



5001 x30



DANCOVER[®]

.com

Contact information

Head office:

Dancover A/S
Nordre Strandvej 119 G
3150 Hellebæk
Denmark

For more information
please visit:
www.dancovershop.com

National contact

Denmark: 70 26 76 20
denmark@dancover.com

UK: 020 8099 7570
uk@dancover.com

Germany: 041 0266 7040
germany@dancover.com

France: 0975 181 800
france@dancover.com

Sweden: 040 233 262
sverige@dancover.com

Finland: 0 931 581 720
suomi@dancover.com

Poland: 22 300 8602
polska@dancover.com

Luxembourg: +49 041 0266 7040
luxembourg@dancover.com

Portugal: 308 800 899
portugal@dancover.com

Spain: 911 436 828
espana@dancover.com

Italy: 02 479 21 198
italia@dancover.com

Switzerland: 0840 000125
schweiz@dancover.com

Austria: 0662 626935
austria@dancover.com

Norway: 231 00 690
norge@dancover.com

Nederland: 0 858 880 524
nederland@dancover.com

Ireland: 0 151 33 003
ireland@dancover.com

Belgium: 0 28 08 08 09
belgique@dancover.com