

DANCOVER[®]

.com

Manual
for
Patio Heater SENSUI

Index

EN	Operating instructions	2
DA	Brugsanvisning.....	9

EN

USER'S MANUAL

ELECTRIC PATIO HEATER



For outdoor use only.

The manual is part of heater, it contains important information, please keep for future reference.

Thank you for your purchase of this patio heater. The heater is carefully designed and manufactured for your best heating experience.

WARNING

- This appliance can be used by children aged from 8 years and above and persons with reduced physical, sensory or mental capabilities or lack of experience and knowledge if they have been given supervision or instruction concerning use of the appliance in a safe way and understand the hazards involved. Children shall not play with the appliance. Cleaning and user maintenance shall not be made by children without supervision.
- Children of less than 3 years should be kept away unless continuously supervised.
- Children aged from 3 years and less than 8 years shall only switch on/off the appliance provided that it has been placed or installed in its intended normal operating position and they have been given supervision or instruction concerning use of the appliance in a safe way and understand the hazards involved. Children aged from 3 years and less than 8 years shall not plug in, regulate and clean the appliance or perform user maintenance.
- CAUTION — Some parts of this product can become very hot and cause burns. Particular attention has to be given where children and vulnerable people are present.
- If the supply cord is damaged, it must be replaced by the manufacturer, its service agent or similarly qualified persons in order to avoid a hazard.
- In order to avoid overheating, please do not cover the heater.
- The heater must not be located immediately below a socket outlet.
- The heater must be installed at least 1,8 m above the floor.
- Do not use the heater with a programmer, separate remote control system or any other device that switches the heater automatically, since a fire risk exists if the heater is covered or positioned incorrectly.
- Warning: the possible danger of installation close to curtains and other combustible materials, such as curtains, marquees, flags plastic foils etc.
- Do not use the heater in reach of a shower, bath or a swimming pool.
- Do not use in unventilated areas.
- Do not use where gas, petrol, paint or other flammable materials are stored.
- Do not push any items through, obstruct or cover the grills of the heater head.
- Do not move the heater when it is connected to electrical supply.
- Always wait till the heater has cooled down completely before storage.
- Do not touch the heater head during in use.
- Do not leave heater turned on and unattended especially when children and or animals are in the vicinity.
- The heater must be placed with a clearance of 100cm to the wall and 30cm to the ceiling.
- The heater is extremely hot during operation. It keeps hot for a period after shutdown. Potential danger would occur when touching it during this period.
- Do not wrap power supply cord on the unit.
- The heater must be handled with care, no violent vibration or hitting.
- The heater must be securely grounded during operation.
- In case of damage, it must be repaired by professional electricians.

- Keep the heater and its cord out of reach of children less than 8 years.
- This heater is not equipped with a device to control room temperature. Do not use this heater in small rooms when they are occupied by persons not capable of leaving the room on their own, unless constant supervision is provided.
- CAUTION: some parts of this heater can become very hot and cause burns. Particular attention has to be given where children and vulnerable people are present.
- Do not use the heater as a cloth drier or tower drier.
- Do not use the heater as a sauna heater.
- Do not use the heater as a room heater.
- Do not use the heater in place of animal propagating and raising.
- Do not immerse the heater into water for cleaning.

ASSEMBLY

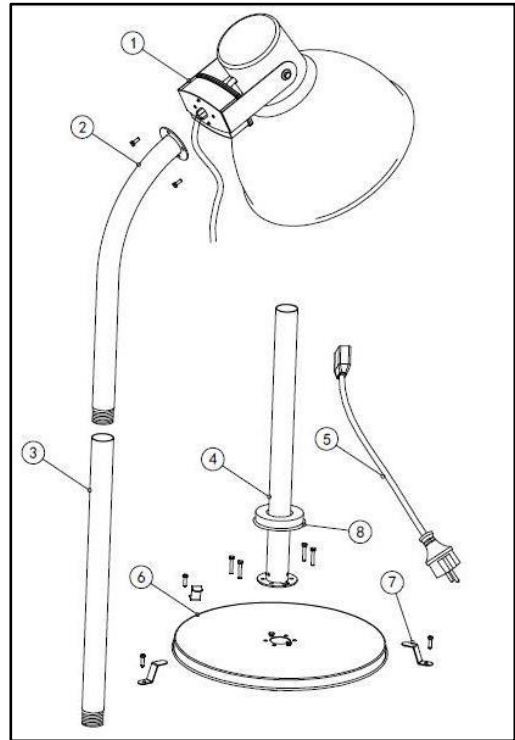
When unpacking the heater, please make sure that all the items are present and there are no components left in the box and that all the parts are free from any packing material.

Do not connect the heater to electric supply until all the assembly is done.

Do not connect the heater to electrical supply if any of the components or power cord is damaged in any way. In case of doubt, please contact your local supplier.

PART LIST

PART NO.	DESCRIPTION	QTY
1	HEATER HEAD	1
2	TOP POLE	1
3	MIDDLE POLE	1
4	BOTTOM POLE	1
5	POWER CORD	1
6	BASE	1
7	ANCHOR	3
8	DECO RING	1

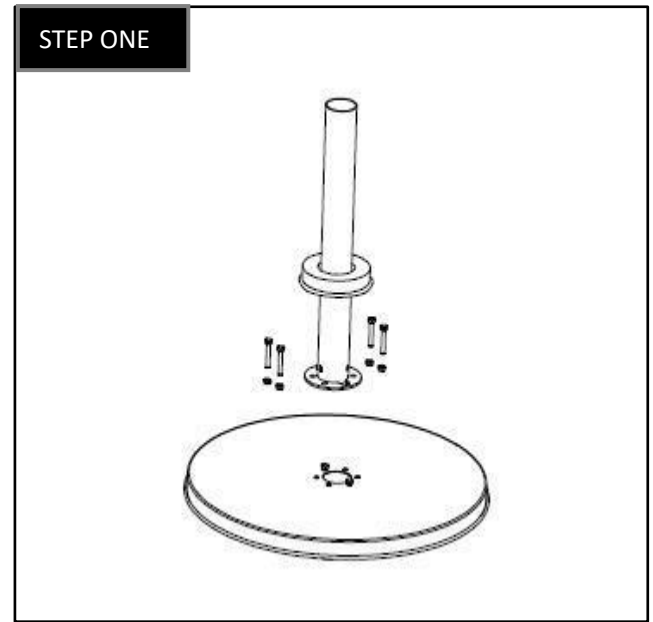


ASSEMBLY STEPS

STEP ONE

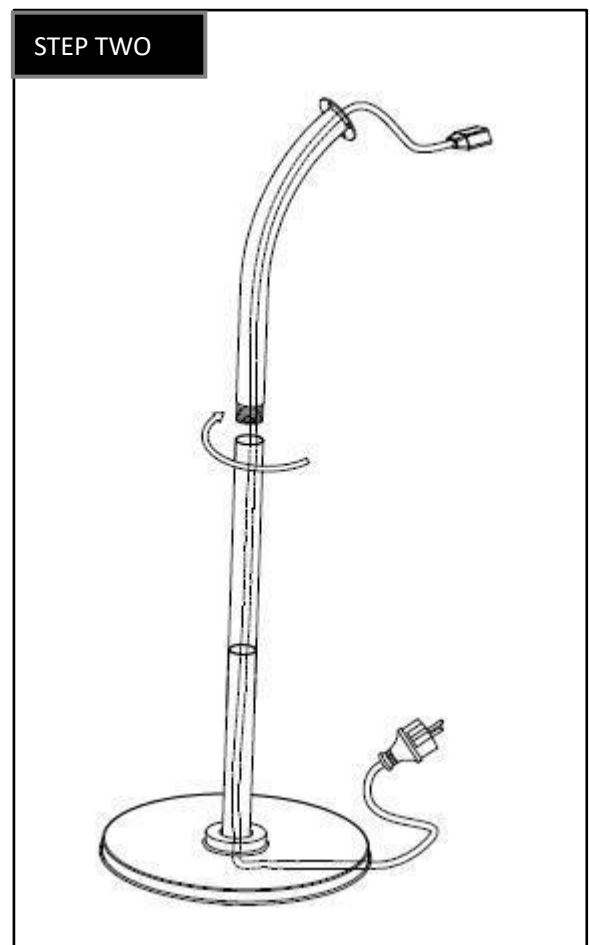
A. Insert 4pcs M6 nut onto the backside of base, align bottom pole with the base, then insert 4pcs M6x30 screw and fully tighten them.

B. Place Deco ring on to the tube.



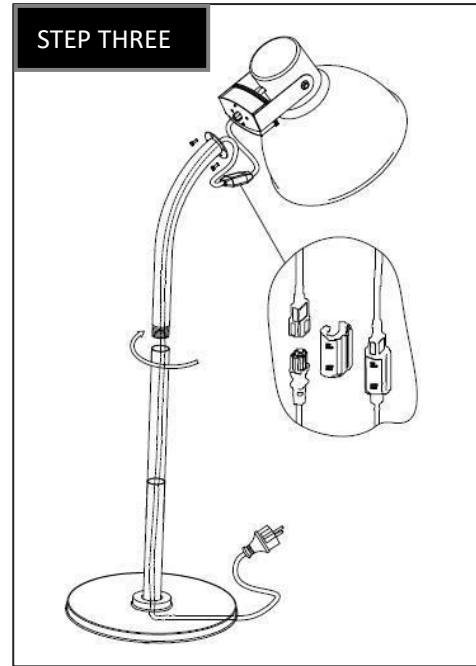
STEP TWO

Screw middle pole with bottom pole, then top pole with middle pole securely. While connecting the poles together, please insert power cord into the center hole of the base on the backside and pull it from the poles gently on the top.



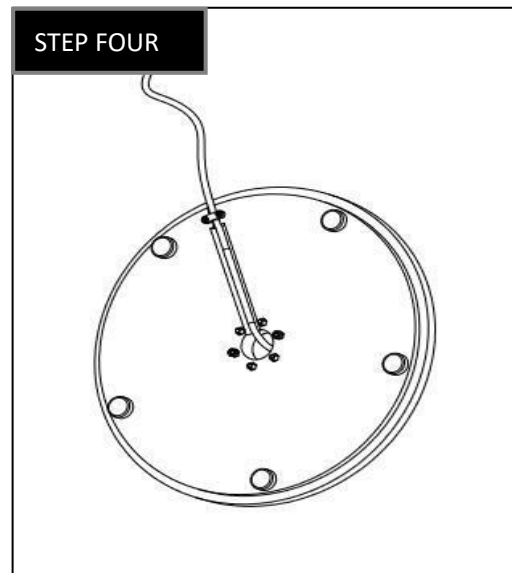
STEP THREE

Connect power cord with socket on heater head, secure them with plastic lock. Align heater head with top pole and screw them together with 2pcs M10x12 screw.



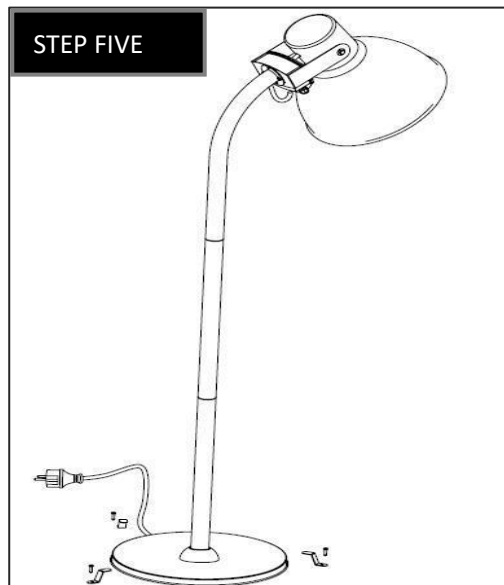
STEP FOUR

While holding the heater, lock the cable inside the groove under the base with 2pcs M3 screw.



STEP FIVE

Anchor your heater onto the ground with 3 anchors and 3 supplied bolts.



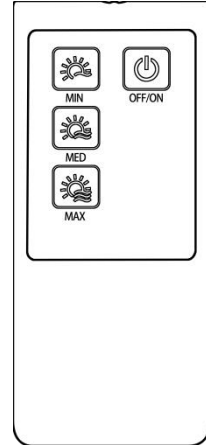
OPERATION

Site your heater outside or in a large open area and well away from any obstructions such as branches, or where the heater is near any objects that can be affected by heat, such as furniture, curtain or other flammable objects. Minimum clearance is 1 meter.

Place the heater on a firm, level surface and plug it into a grounded 220-240V/50-60Hz power outlet. Only operate the heater when it is in upright position and the base is attached. This heater is equipped with a ON/OFF pull switch.

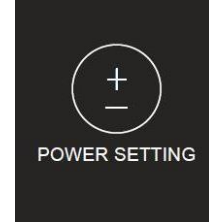
TURNING THE PATIO HEATER ON AND OFF BY REMOTE CONTROLLER

- Insert the plug into a socket.
- Please turn on the rocker switch on heater.
- Please press ON/OFF on the remote controller to use the heater. To adjust power, please press MAX, MED or MIN for desired heat.
- To turn off the heater, press ON/OFF button again on the remote controller. For a long period of inactivity, please turn off the switch on heater, and pull the plug off.



TURNING THE PATIO HEATER ON AND OFF BY TOUCH SWITCH

- Insert the plug into a socket.
 - Please turn on the rocker switch on heater.
 - Please press POWER SETTING to adjust power for desired heat.
 - For a long period of inactivity, please turn off the switch on heater, and pull the plug off.
- **After using the heater, it always must be turned off with the button or the remote control and the power plug must be pulled out of the socket.**
 - **Allow the heater to cool completely before moving and storage.**
 - **Never use the heater when there are bad weather conditions like rain, snow, hail, or a thunderstorm.**
 - **Pay attention that, no combustible material due to wind or other environmental influences covers or obstructs the appliance, such as curtains, marquees, flags, plastic foil etc.**



ADJUSTMENT OF HEATER HEAD

Heater head can be adjusted up or down only after handle knob is turned loose.

WARNING: Please do not adjust heater head after its tightly locked, to do so will damage your heater.

CARE AND MAINTENANCE

- Unplug the heater and let it cool down completely.
- Keep the heater clean. The outer shell may be cleaned with soft, damp cloth. You may use a mild detergent if necessary. After cleaning, dry the heater with a soft cloth.
- Do not use alcohol, gasoline, abrasive powders, furniture polish, or rough brushes to clean the heater. This may cause damage or deterioration to the surface of the heater.
- Do not immerse the heater in water or allow it to get wet.
- Wait till the heater is completely dry before use.
- Any type of maintenance or repairs including the replacement of heating tube should only be carried out by a qualified electrician or by a recommended service center.
- For a long time of inactivity, please protect the heater with a fabric cover from rain and dust.

SPECIFICATION

Wattage: 2000W, 220-240V/50-60Hz

IP rating: IPX4

Unit size: 230CM(H)x47CM(D)

Unit weight:13.00KGS

Lamp type: Halogen

Power cord visible length 1.8M

Radiation area: 10 m²

DISPOSAL

Waste electrical production should not be disposed of with household waste. Please recycle where facilities exist. Check with your local authority or retailer for recycling advice.

DA

BRUGERMANUAL

ELEKTRISK TERRASSEVARMER



Kun til udendørs brug.

Manualen er en del af produktet og den indeholder vigtige oplysninger, som du bør beholde til fremtidig reference.

Tak for dit køb af denne terrassevarmer. Terrassevarmeren er omhyggeligt designet og fremstillet for at give dig den bedste oplevelse.

ADVARSEL

- Dette apparat kan bruges af børn fra 8 år og derover og personer med nedsat fysisk, sensorisk eller mental formåen eller manglende erfaring og viden, hvis de er under opsyn eller har fået instruktion om brug af apparatet på en sikker måde, så de forstår de farer, der kan være. Børn må ikke lege med apparatet. Rengøring og vedligeholdelse må ikke foretages af børn uden opsyn.
- Børn på under 3 år bør holdes væk, medmindre der løbende føres tilsyn.
- Børn i alderen 3 år og under 8 år må kun tænde/slukke for apparatet, forudsat at det er placeret eller installeret i en sikker og normal driftsposition, samt at de er under opsyn eller har modtaget instruktion om brug af apparatet på en sikker måde og forstår de potentielle farer. Børn i alderen 3 år og under 8 år må ikke tilslutte, regulere og rengøre apparatet eller udføre vedligeholdelse.
- ADVARSEL - Nogle dele af dette produkt kan blive meget varme og forårsage forbrændinger. Der skal udvises særlig opmærksomhed, hvis der er børn og sårbare mennesker til stede.
- Hvis ledningen bliver beskadiget, skal den udskiftes af kvalificeret fagperson såsom elektriker, da der ellers er risiko for stød og brand.
- For at undgå overophedning må terrassevarmeren ikke overdækkes.
- Terrassevarmeren må ikke være placeret meget tæt på stikkontakt eller strømuttag.
- Terrassevarmeren skal være mindst 1,8 m over gulvet.
- Brug ikke terrassevarmeren sammen med en timer eller andet fjernbetjeningsystem, som automatisk kan tænde for terrassevarmeren, da det vil give risiko for brand, hvis terrassevarmeren er dækket eller placeret forkert.
- Advarsel: Stil ikke apparatet tæt på gardiner og andre brændbare materialer.
- Brug ikke terrassevarmeren i nærheden af et brusebad, bad eller en swimmingpool.
- Må ikke bruges i områder uden ventilation.
- Må ikke anvendes, hvor der opbevares gas, benzin, maling eller andre brændbare materialer.
- Du må ikke stikke genstande igennem, blokere eller dække varmelegemets gitter.
- Flyt ikke terrassevarmeren, når den er tilsluttet strømforsyningen.
- Vent altid, til apparatet er kølet helt af, før du pakker den væk.
- Rør ikke ved varmelegemet under brug.
- Lad ikke terrassevarmeren være tændt og uden opsyn, især hvis der er børn eller dyr er i nærheden.
- Terrassevarmeren skal placeres med en minimumafstand på 100 cm til væg og 30 cm til loft.
- Terrassevarmeren er ekstremt varm, når den er tændt. Den forbliver varm et godt stykke tid, efter du har slukket. Der kan ske skader, hvis man rører ved den, før den er kølet helt af.
- Du skal ikke vikle ledningen omkring apparatet.
- Terrassevarmeren skal håndteres med forsigtighed, ingen voldsomme vibrationer eller slag.
- Terrassevarmeren skal være tilsluttet stik med jord under brug.
- I tilfælde af skader skal den repareres af kvalificerede fagpersoner, f.eks. en elektriker.

- Hold terrassevarmeren og ledningen uden for børns rækkevidde.
- Denne terrassevarmer er ikke udstyret med en anordning til at styre rumtemperaturen. Brug ikke denne terrassevarmer i små rum, hvis der befinder sig personer, som ikke selv er i stand til at forlade rummet, medmindre du holder opsyn konstant.
- ADVARSEL: Nogle dele af denne terrassevarmer kan blive meget varme og forårsage forbrændinger. Der skal udvises særlig opmærksomhed, hvis der er børn og sårbare mennesker til stede.
- Brug ikke terrassevarmeren til at tørre tøj eller andet.
- Brug ikke terrassevarmeren som saunavarmer.
- Brug ikke terrassevarmeren som rumvarmer.
- Brug ikke terrassevarmeren på steder, hvor der sker dyreavl og opdræt.
- Nedsenk aldrig terrassevarmeren i vand i forbindelse med rengøring.

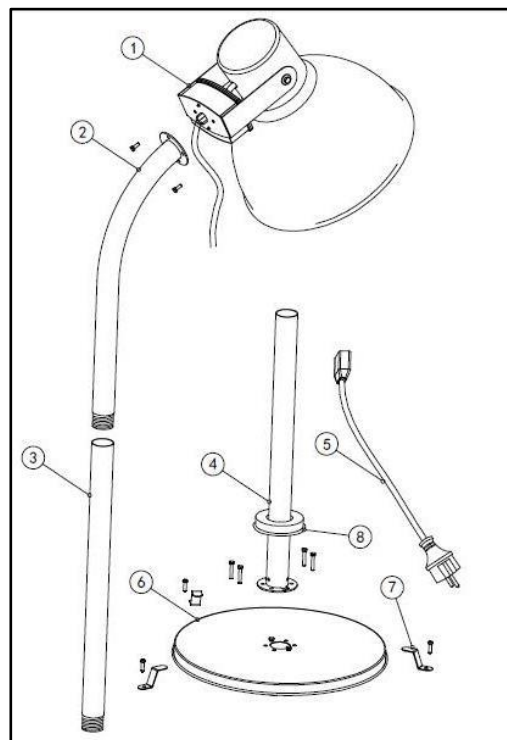
MONTAGE

Når apparatet er pakket ud, skal du sørge for, at alle delene er der, og at der ikke ligger nogen dele tilbage i kassen, og at alle dele er fri for emballage.

Tilslut ikke terrassevarmeren til strømforsyningen, før du er færdig med at samle den. Tilslut ikke terrassevarmeren til strømforsyningen, hvis nogen af komponenterne eller ledningen på nogen måde er beskadiget. Hvis du er i tvivl, skal du kontakte din leverandør.

LISTE OVER DELE

DELNR.	BESKRIVELSE	ANTAL
1	VARMELEGEMET	1
2	ØVERSTE STANG	1
3	MIDTERSTANG	1
4	NEDERSTE STANG	1
5	LEDNING	1
6	FOD	1
7	BESLAG	3
8	DECO-RING	1

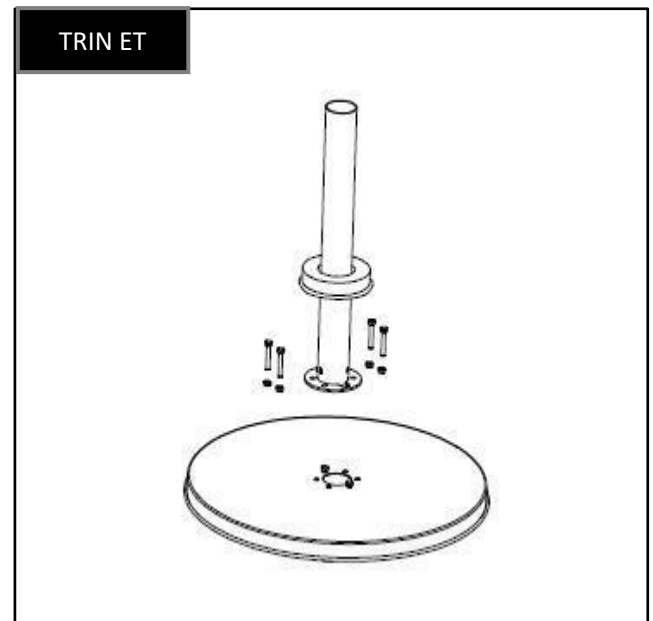


SAMLEVEJLEDNING

TRIN ET

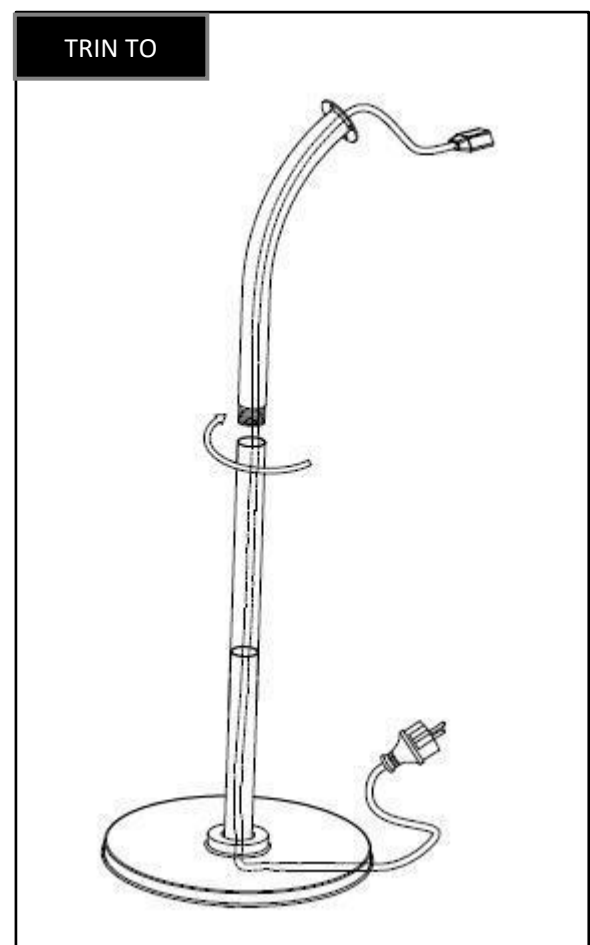
A. Indsæt 4 stk. M6-møtrikker på bagsiden af foden, tilpas den nederste stang på foden og indsæt derefter 4 stk. M6x30 skruer og stram dem helt.

B. Placer Deco-ring på røret.



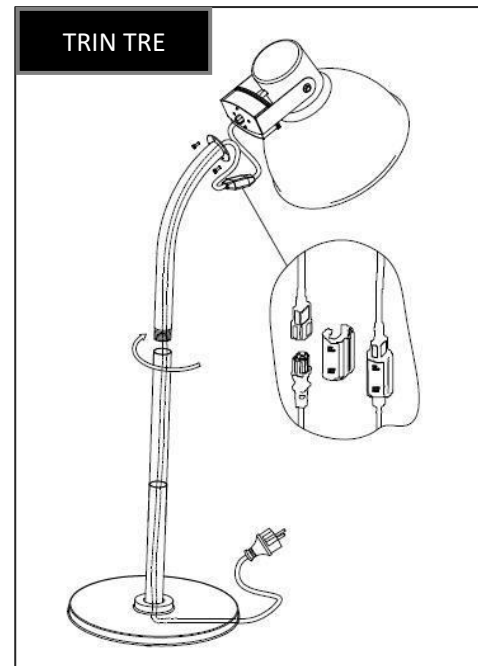
TRIN TO

Skru den midterste stang sammen med nederste stang, og skru derefter den øverste stang fast. Når du forbinder de tre stykker, skal du indsætte ledningen i hullet i midten af foden og trække den forsigtigt hele vejen gennem de tre stykker af stangen.



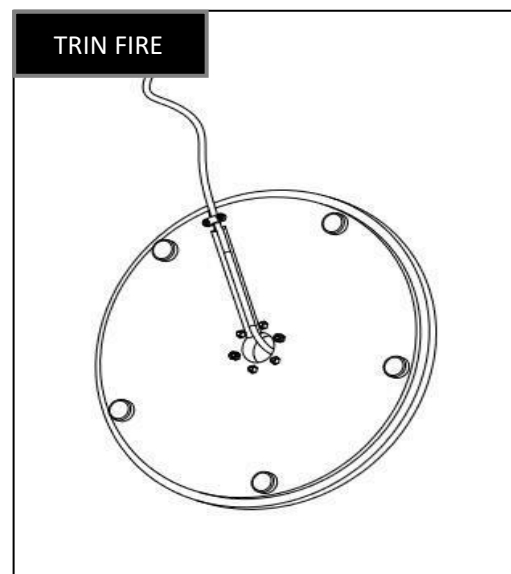
TRIN TRE

Forbind ledningen med kontakten på varmelegemetets chassis og fastgør dem med den lille plastiklås. Placer varmelegemetets chassis ud for den øverste stang og skru dem sammen med 2 stk. M10x12 skruer.



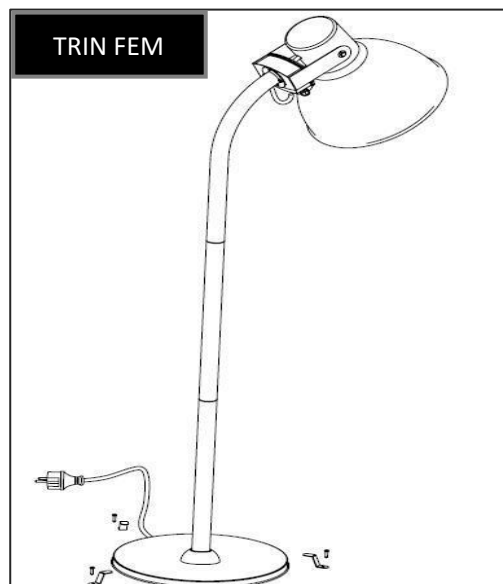
TRIN FIRE

Mens du vipper hele terrassevarmeren, skal du fastgøre ledningen i rillen under foden af apparatet med 2 stk. M3-skruer.



TRIN FEM

Fastgør terrassevarmeren på jorden ved hjælp af de 3 ankere og 3 medfølgende bolte.



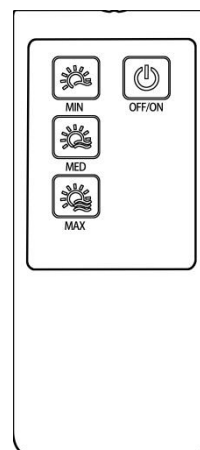
BETJENINGSVEJLEDNING

Placer din nye terrassevarmer udenfor eller i et stort åbent område og langt væk fra eventuelle forhindringer såsom grene, eller hvor terrassevarmeren kan komme i nærheden af genstande, der kan blive påvirket af varmen, som f.eks. møbler, gardiner eller andre brændbare genstande. Minimum afstand til andre genstande er 1 meter.

Placer terrassevarmeren på en fast, plan overflade og forbind den til en 220-240V/50-60Hz stikkontakt med jord. Brug kun terrassevarmeren i oprejst position, og når foden er fastgjort. Denne terrassevarmer er udstyret med en TÆND/SLUK-funktion.

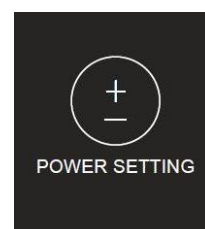
TÆND OG SLUK FOR TERRASSEVARMEREN MED FJERNBETJENING

- Sæt stikket i en stikkontakt.
- Tænd for vippekontakten på apparatet.
- Tryk på ON/OFF på fjernbetjeningen for at bruge varmeapparatet. Tryk på MAX, MED eller MIN for at få den ønskede varme.
- Tryk på TÆND/SLUK-knappen igen på fjernbetjeningen for at slukke for apparatet. Hvis du ikke skal bruge terrassevarmeren i en lang periode, så skal du slukke på kontakten på terrassevarmeren og trække stikket ud.



TÆND OG SLUK FOR TERRASSEVARMEREN PÅ VIPPEKONTAKTEN

- Sæt stikket i en stikkontakt.
 - Tænd for vippekontakten på apparatet
 - Tryk på POWER SETTING for at justere varmen.
 - Hvis du ikke skal bruge apparatet i en længere periode, så skal du slukke for kontakten på terrassevarmeren og trække stikket ud.
- **Når du er færdig med at bruge terrassevarmeren, skal du altid slukke på enten kontakten eller ved hjælp af fjernbetjeningen samt trække stikket ud af kontakten.**
 - **Lad apparatet køle helt af, før du flytter det eller stiller det til opbevaring.**
 - **Brug aldrig terrassevarmeren, hvis det er dårligt vejr med f.eks. regn, sne, hagl eller tordenvejr.**
 - **Vær opmærksom på, at intet brændbart materiale som gardiner, papir, flag, teltduk m.m. kan komme til at dække eller ramme apparatet på grund af vind eller andre udefrakommende forhold.**



JUSTERING AF TERRASSEVARMERENS HOVED

Hovedet eller toppen af terrassevarmeren kan kun justeres op eller ned, når håndtagsknappen er løsnet. ADVARSEL: Juster ikke apparatets varmelegeme efter positionen er låst, da det kan beskadige din terrassevarmer.

PLEJE OG VEDLIGEHOLDELSE

- Tag stikket til terrassevarmeren ud og lad apparatet køle helt af.
- Hold apparatet rent. Den ydre skal kun rengøres med blød, fugtig klud. Du kan bruge et mildt rengøringsmiddel, hvis det er nødvendigt. Efter rengøring tørres terrassevarmeren med en blød klud.
- Brug ikke alkohol, benzin, slibemiddel, møbelpolering eller ru børster til at rengøre varmeapparatet. Dette kan forårsage skade eller forringelse af apparatets overflade.
- Du må ikke nedsænke terrassevarmeren i vand eller lade det blive vådt.
- Vent, indtil apparatet er helt tørt, før du bruger det igen.
- Enhver form for vedligeholdelse eller reparationer, herunder udskiftning af varmelegeme, bør kun udføres af en kvalificeret elektriker eller af et anbefalet servicecenter.
- I lang tid uden aktivitet kan du beskytte terrassevarmeren med et stykke voksduk eller presenning mod regn og støv.

SPECIFIKATIONER

Watt: 2000W, 220-240V/50-60Hz

IP-klassifikation: IPX4

Størrelse: 230CM(H)x47CM(D)

Vægt: 13,0 kg

Lampetype: Halogen

Ledning (synlig længde): 1,8 m

Strålingsområde: 10 m²

BORTSKAFFELSE

Elektronisk affald må ikke bortskaffes sammen med dit almindelige husholdningsaffald. Genbrug venligst, hvor der findes faciliteter. Kontakt evt. din kommune for at få at vide, hvor du skal aflevere elektronikaffald.

Sikkerhedsanvisning

Tak!

Tak fordi du valgte en terrassevarmer fra Dancover. Vi håber, du vil få glæde af produktet. For at få mest muligt ud af dit nye produkt, så anbefaler vi, at du læser disse Sikkerhedsanvisninger omhyggeligt, før du tænder for terrassevarmeren første gang. Vær især opmærksom på risikoen for skader! Vi anbefaler desuden at du opbevarer denne vejledning et sikkert sted, så du altid kan finde den, hvis der er brug for det.

Attention!

Din nye terrassevarmer må kun tilsluttes til en stikkontakt med 230V/50Hz med jord. At tilslutte den til en forkert kontakt er både farligt og vil få garantien til at bortfalde!

Brug kun terrassevarmeren til det, som den er lavet til – at opvarme en terrasse eller tilsvarende område. Brug den aldrig til at tørre tøj på eller andre materialer – og DU MÅ ALDRIG TILDÆKKE DIN TERRASSEVARMER!

Terrassevarmeren må ikke bruges professionelt og skal ikke bruges til opvarmning af bygninger, drivhuse, skure eller tilsvarende. Varmekilden eller varmelampen er skrøbelig, så du skal generelt behandle terrassevarmeren forsigtigt. Undgå at slå til terrassevarmeren, tab den ikke og så videre.

Du skal altid installere og tilslutte terrassevarmeren efter vejledningen i denne manual eller den tilsvarende på shoppen.

Pas på – terrassevarmeren er varm!

Visse dele på dette produkt kan blive meget varme og give brandsår ved berøring. Vær helt generelt påpasselig og vær ekstra opmærksom, hvis der er børn og sårbare personer til stede. Sørg for aldrig at lade hud komme i kontakt med varme overflader og stik aldrig fingre, blyanter eller andet ind gennem gitteret på terrassevarmeren, da varmekilden (og især den yderste del) kan blive meget varm, når den er i brug.

Rør aldrig ved apparatet, før det er kølet helt ned! Hold venligst øje med terrassevarmeren generelt og sørg for at børn under 3 år slet ikke kommer i nærheden af den. Større børn må kun betjene apparatet, når de er sammen med en voksen.

Dette apparat er ikke udstyret med en termostat til regulering af rumtemperaturen. Brug ikke dette varmeapparat i rum, hvor der befinder sig dyr eller mennesker, som ikke selv er i stand til at forlade rummet, medmindre de er under konstant opsyn.

Vær opmærksom på brandfare

Installer eller benyt aldrig terrassevarmeren i nærheden af brændbare materialer som gardiner, møbler eller tilsvarende. Apparatet bør ikke placeres for tæt på en kontakt og må ikke benyttes i fugtige rum som f.eks. et badeværelse, ved siden af en pool eller tilsvarende.

Lad aldrig ledningen løbe under nogen form for tæppe eller hen over gangarealer. Stil heller ikke nogen form for møbler oven på ledningen. Vær opmærksom på skarpe kanter, varme emner og andre ting, der kan beskadige ledningen. Sørg altid for at rulle ledningen op, når den har været i brug.

Brug aldrig terrassevarmeren udendørs, når det regner eller er meget fugtigt.

Sørg altid for at en timer eller tilsvarende ikke kan tænde for terrassevarmeren, da det vil udgøre en brandfare, især hvis apparatet er overdækket eller er placeret tæt på brændbare materialer.

Tilslut så vidt muligt ikke terrassevarmeren til en forlængerledning. Hvis du skal benytte en forlængerledning, så skal den være beregnet til mindst 10A og 2000W. Bruger du en forlængerledning, så skal den være rullet helt ud under brug.

Nedsænk aldrig terrassevarmeren i vand eller andre former for væske.

Sluk altid for terrassevarmeren og lad den køle af, før du trækker stikket ud, flytter den eller rengør.

Forsøg aldrig selv at reparere terrassevarmeren. Hvis terrassevarmeren, stikket eller ledningen skal repareres, så kontakt en fagmand. Reparationer af uautoriserede personer eller tilpasninger og ændringer på apparatet vil få garantien til at bortfalde.

Hvis reparationen hører under garantien, så kontakt venligst Dancover ved at udfylde en Reklamation, som du finder på Dancovershop.com.

Rengøring af terrassevarmeren

Sørg altid for at slukke for terrassevarmeren og træk stikket ud, før du gør apparatet rent. Brug kun en fugtig klud, og hvis det er nødvendigt, et mildt rengøringsmiddel. Brug aldrig kemikalier eller stærke rengøringsmidler! Efter et stykke tid vil der samle sig støv m.m. inde i terrassevarmeren. Forsøg at fjerne det forsigtigt ved hjælp af en tynd, blød børste eller støvsugeren. Brug aldrig trykluft, da det kan beskadige varmelampen eller reflektoren. Undgå helt at berøre varmelamperne!

Information omkring garanti

Dancovers garanti gælder kun ved almindelig brug af produktet, almindeligt slitage undtaget, og i overensstemmelse med de skrevne brugsanvisninger eller manualer. Garantien dækker ikke skader, som er opstået ved uheld, vold, misbrug eller ved at der er ændret ved produktet.

Besøg dancovershop.com for at få den seneste information om garantier m.m.

Information om at bortkaste og genanvende dette apparat

Vær venligst opmærksom på, at dette produkt har et symbol med en overstreget skraldespand. Det betyder, at man ikke kan bortskaffe apparatet med sit almindelige affald, men skal aflevere det som elektronisk affald. Sørg venligst for at aflevere varmeapparatet et sted, hvor de tager imod denne type affald – genbrugsplads eller tilsvarende. Hvis du er i tvivl, så kontakt din kommune og få mere at vide om, hvad du skal gøre. På forhånd tak!

EU OVERENSSTEMMELSESERKLÆRING

Identifikation af fabrikanten:

Dancover AS
Lyngvej 16 A 3400 Hillerød
Danmark

Denne overensstemmelseserklæring udstedes på fabrikantens ansvar for at erklære, at produktet:

Terrassevarmere



er i overensstemmelse med bestemmelserne i følgende EU harmoniseringslovgivning:

Reference nr.	Titel
2014/30/EU	EMC Direktiv
2011/65/EU	ROHS Direktiv

og at følgende harmoniserede standarder:

Nr.	Titel
EN 60335-2-30/A11:2012	Elektriske apparater til husholdningsbrug o.l. - Sikkerhed - Del 2-30: Særlige krav til apparater til rumopvarmning
EN 60335-1:2012 + A11:2014 + A13:2017	Elektriske apparater til husholdningsbrug o.l. - Sikkerhed - Del 1: Generelle krav
EN 62233:2008	Metoder til måling af elektromagnetiske felter i husholdningsapparater og lignende med hensyn til eksponering af mennesker
EN 55014-1:2017	Elektromagnetisk kompatibilitet - Krav til husholdningsapparater, elektriske værktøjer og lignende apparater - Del 1: Emission
EN 55014-2:2015	Elektromagnetisk kompatibilitet - Krav til husholdningsapparater, elværktøj og lignende apparater - Del 2: Immunitet - Produktfamiliestandard (CISPR 14-2:2015)
EN 61000-3-2:2014	Elektromagnetisk kompatibilitet (EMC) - Del 3-2: Grænseværdier - Grænseværdier for emission af harmonisk strøm (indgangsstrøm til udstyret ≤ 16 A pr. fase)
EN 61000-3-3:2013	Elektromagnetisk kompatibilitet (EMC) - Del 3-3: Grænseværdier - Begrænsning af spændingsændringer, spændingsfluktuationer og flimmer i offentlige lavspændingsforsyningsnet for udstyr med mærkestrøm ≤ 16 A pr. fase og ikke underlagt regler om betinget tilslutning

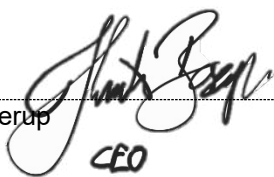
samt følgende andre tekniske specifikationer er blevet anvendt:

Nr.	Titel
-	-

Underskrevet for og på vegne af Fabrikanten

Denmark, 16/06 - 2021

Henrik Boserup
CEO



CEO

Contact information

Austria



Belgium



Croatia



Denmark



Estonia



Finland



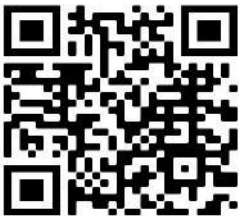
France



Germany



Ireland



Italy



Latvia



Lithuania



Nederland



Norway



Poland



Portugal



Spain



Sweden



Switzerland



UK

