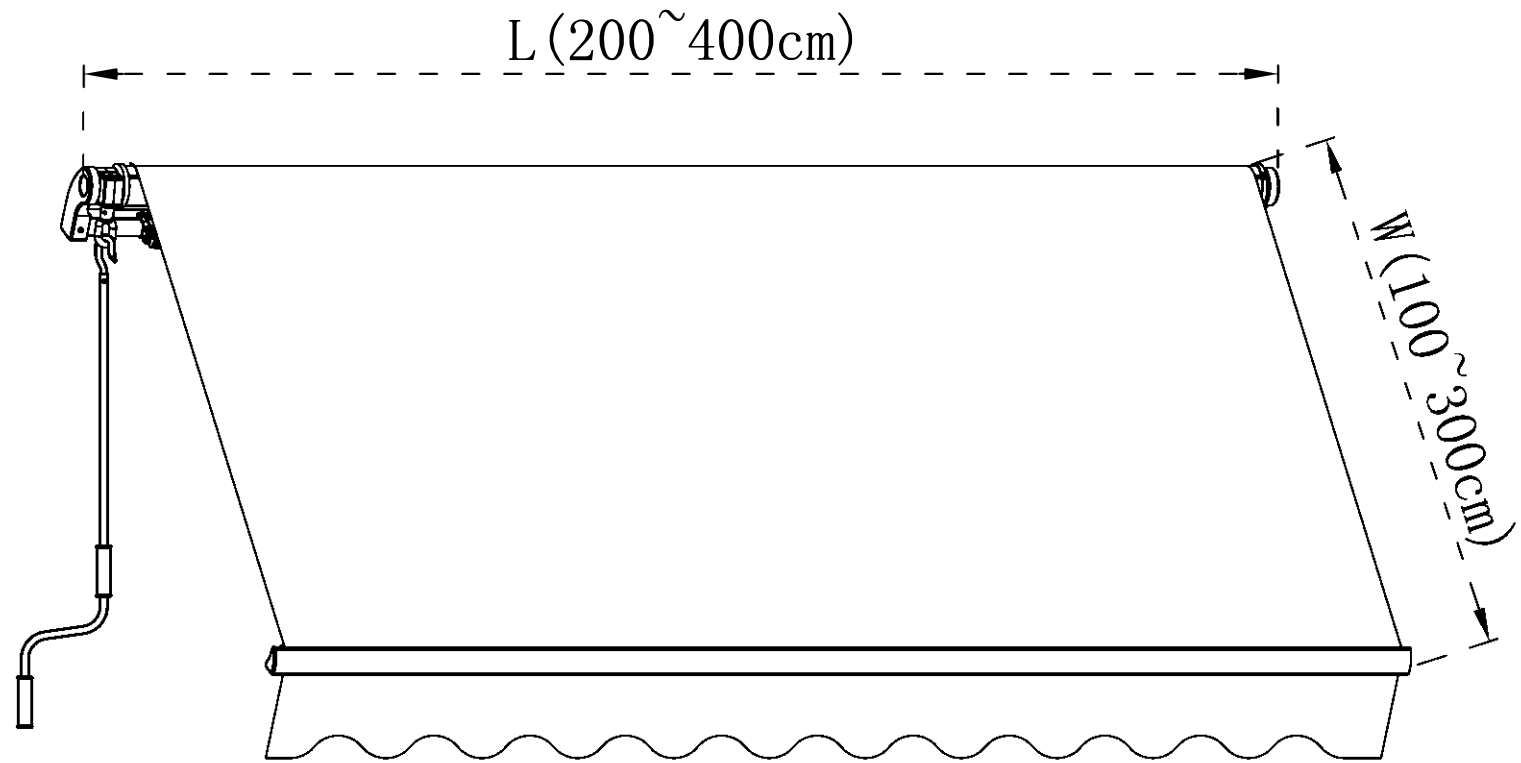



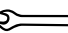


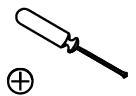
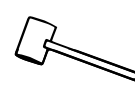


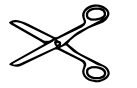
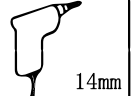



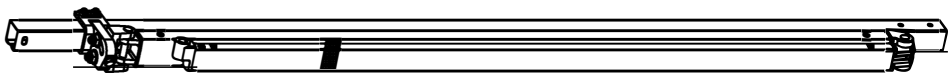










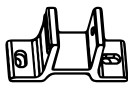
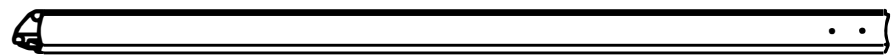


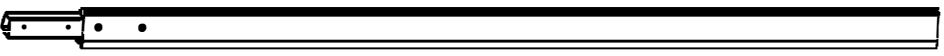


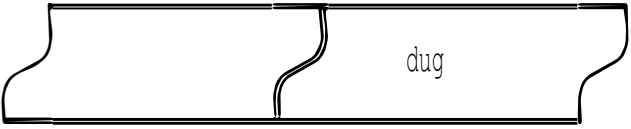




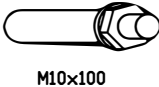
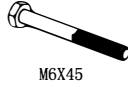




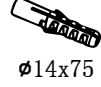
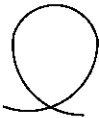
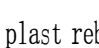
DANCOVER[®]

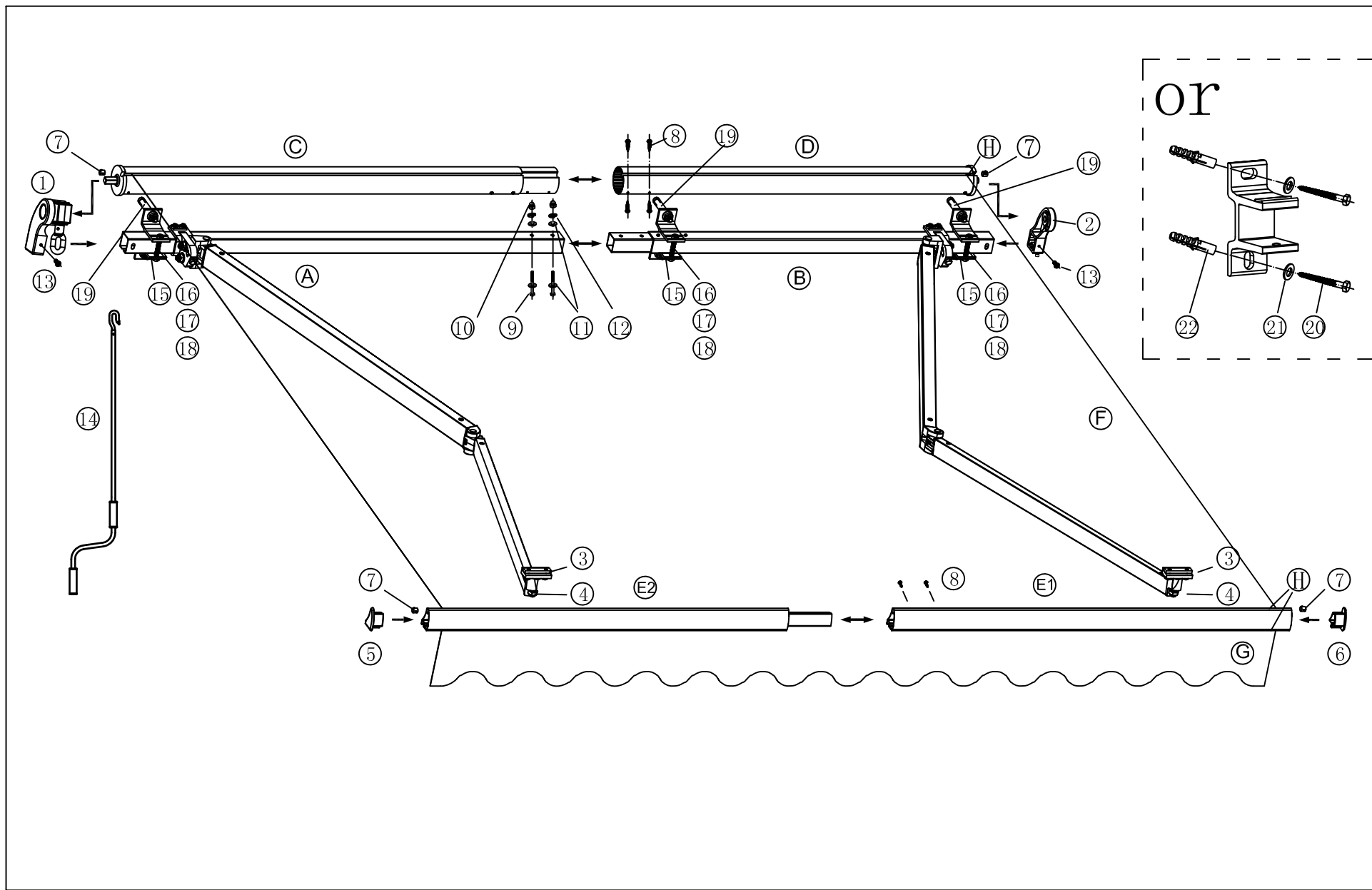
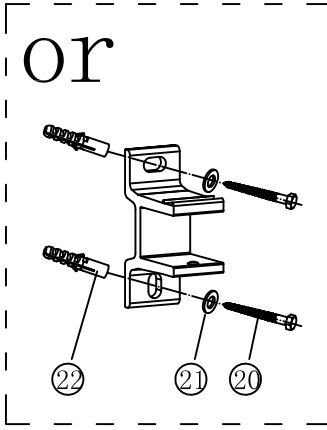


Manual
til
Markise m/manuelt håndsving

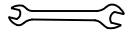


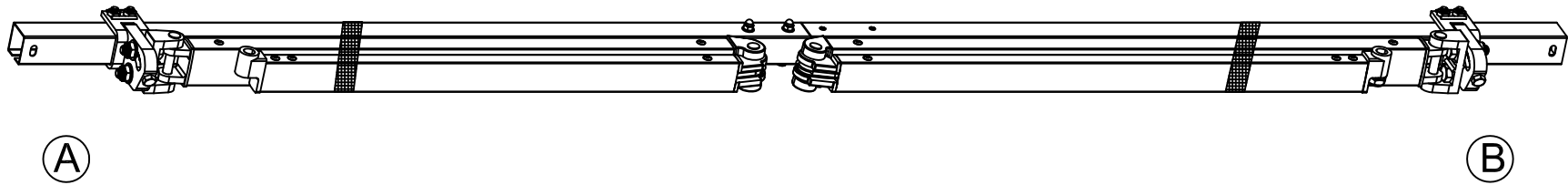
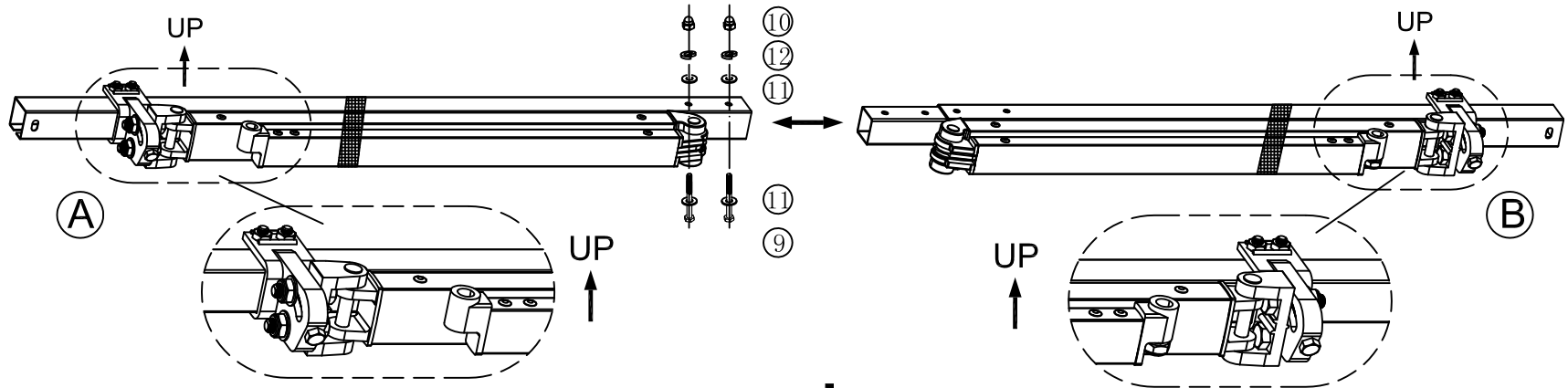
- | | | | | | | | | | | | |
|-------------------------------------------------------------------------------------------------|------------------------------------------------------------------------------------------------|------------------------------------------------------------------------------------------|--------------------------------------------------------------------------------------------------------------------------------------------------------------------------------------|----------------------------------------------------------------------------------------|-----------------------------------------------------------------------------------------|---------------------------------------------------------------------------------------|---------------------------------------------------------------------------------------|-------------------------------------------------------------------------------------------|---------------------------------------------------------------------------------------|--------------------------------------------------------------------------------------------|---------------------------------------------------------------------------------------|
|  x2
>1.5m |  x2
10mm |  13mm |  17mm
 19mm |  M5 |  ⊕ |  |  |  >5m |  |  14mm |  |
|-------------------------------------------------------------------------------------------------|------------------------------------------------------------------------------------------------|------------------------------------------------------------------------------------------|--------------------------------------------------------------------------------------------------------------------------------------------------------------------------------------|----------------------------------------------------------------------------------------|-----------------------------------------------------------------------------------------|---------------------------------------------------------------------------------------|---------------------------------------------------------------------------------------|-------------------------------------------------------------------------------------------|---------------------------------------------------------------------------------------|--------------------------------------------------------------------------------------------|---------------------------------------------------------------------------------------|

A		x1	1		x1	12		x2+(1)
B		x1	2		x1	13		x2+(1)
C		x1	3		x2	14		x1
D		x1	4		x2	15		x3
E1		x1	5		x1	16		x3+(1)
E2		x1	6		x1	17		x3+(1)
F		x1	7		x4+(1)	18		x3+(1)
G		x1	8		x6+(3)	19		x6+(1)
			9		x2+(1)	20		x6+(1)
			10		x2+(1)	21		x6+(1)
			11		x4+(1)	22		x6+(1)
		H			x3			plast reb



Ⓐ x1	Ⓑ x1	⑨ x2	⑩ x2	⑪ x4	⑫ x2
------	------	------	------	------	------


 x2 10mm



C

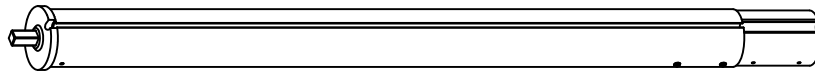
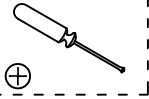
x1

D

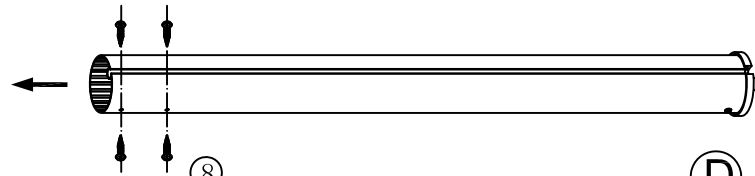
x1

8

x4

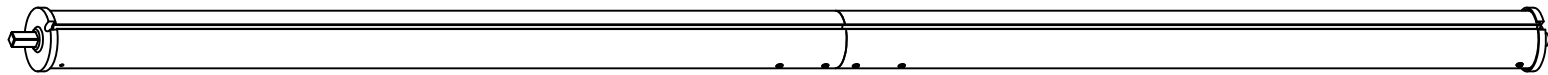


C

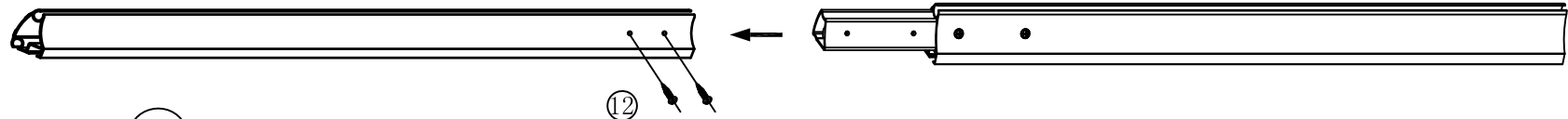
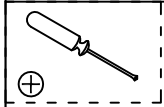


8

D



- | | | |
|--------------|--------------|-------------|
| E1 x1 | E2 x1 | 8 x2 |
|--------------|--------------|-------------|



E1

8

E2



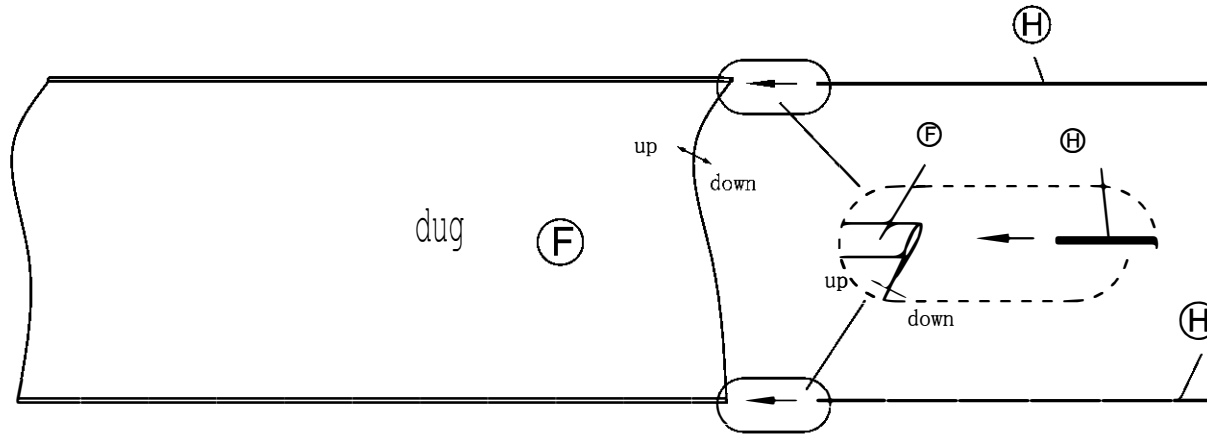
E2

E1

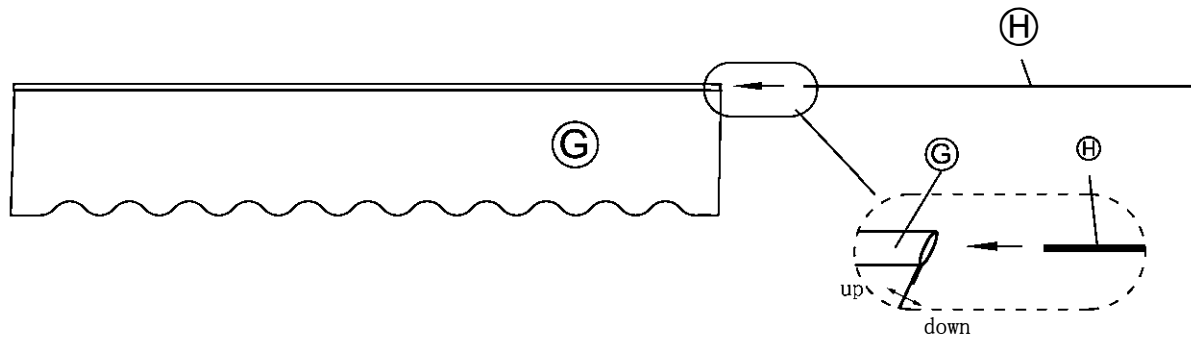
ⓕ x1

ⓖ x1

ⓓ x3



5.1



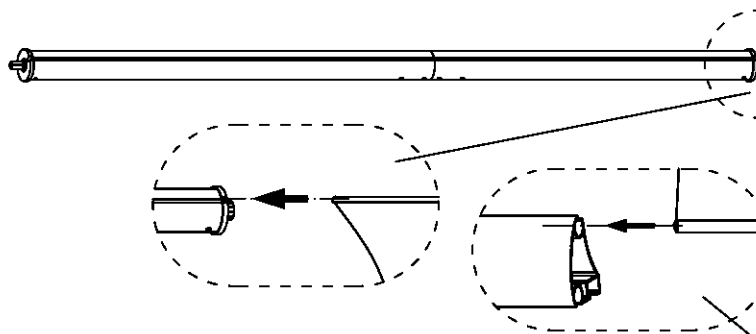
5.2

5.1 x1

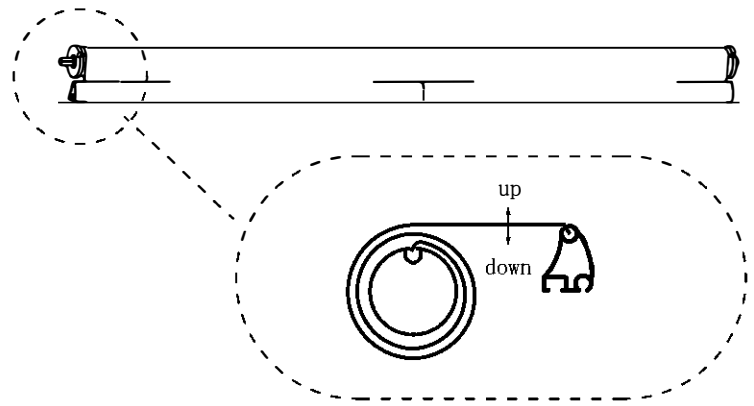
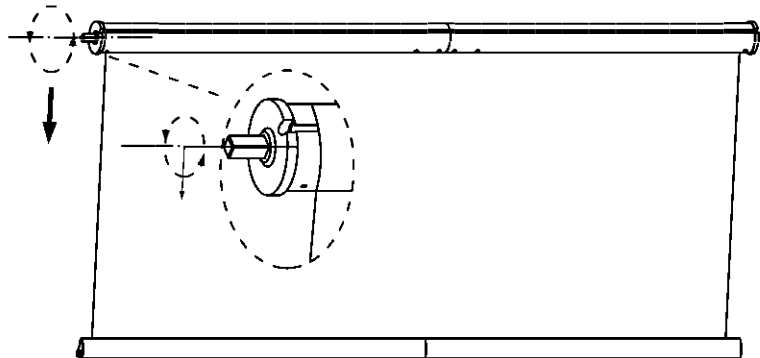
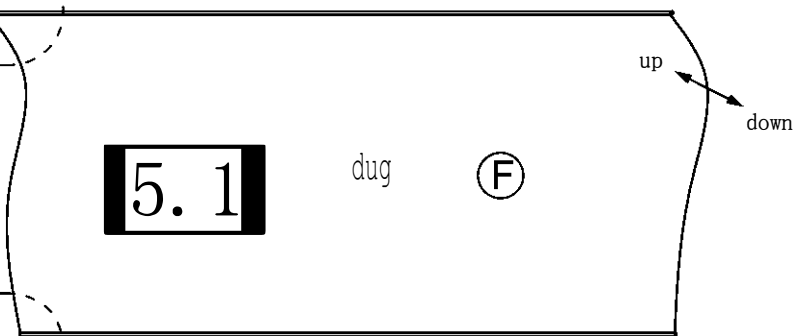
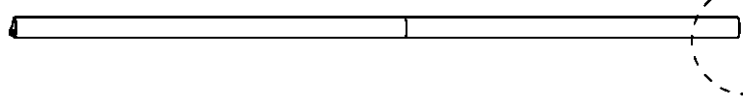
2 x1

3 x1

2



3

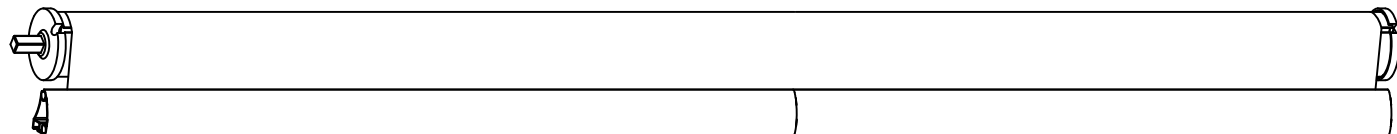
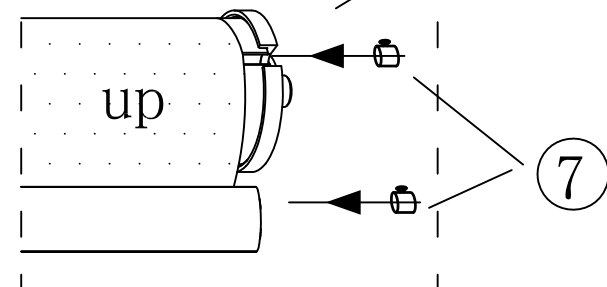
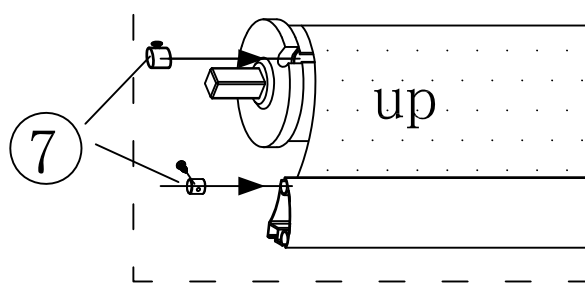
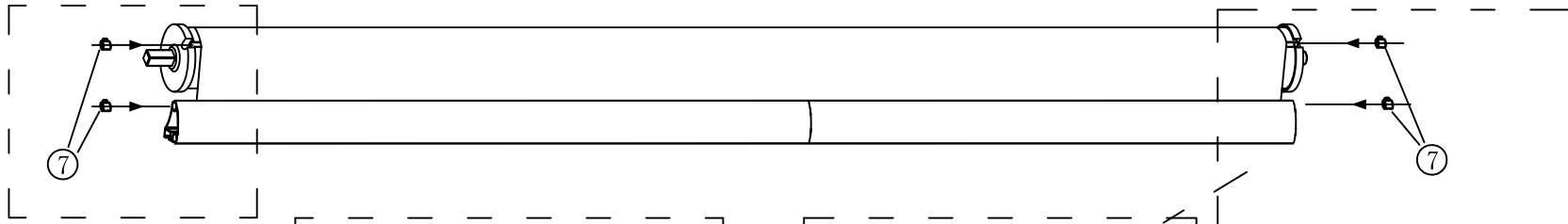


5

x1

7

x4



6

1

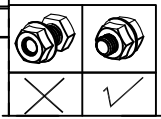
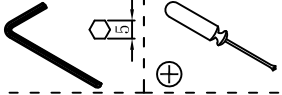
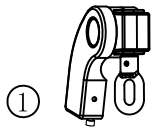
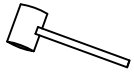
x1

①

x1

⑬

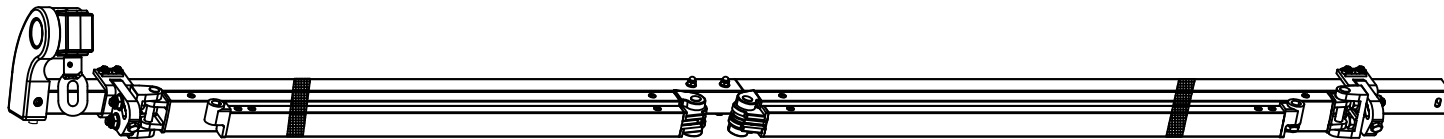
x1



fasten

fasten

⑬



6

x1

7

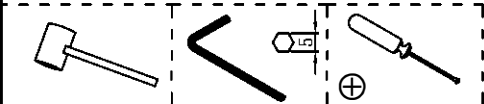
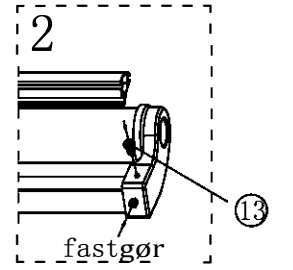
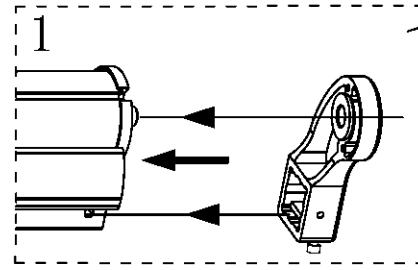
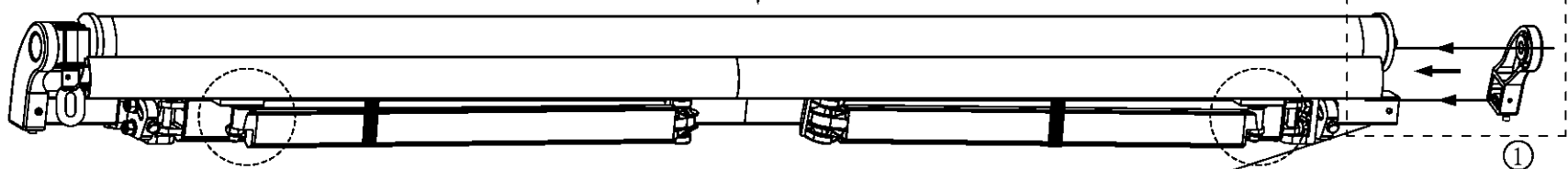
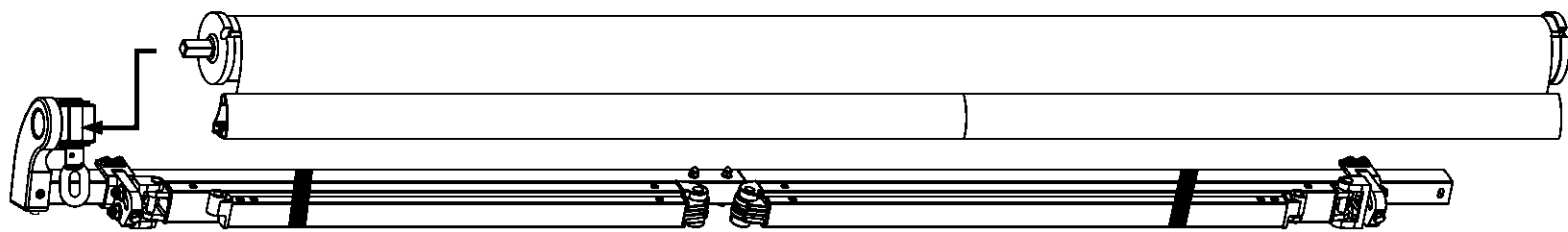
x1

②

x1

⑬

x1



8

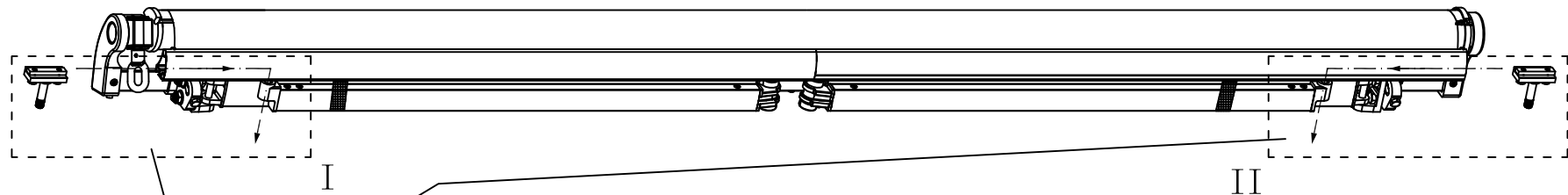
x1

3

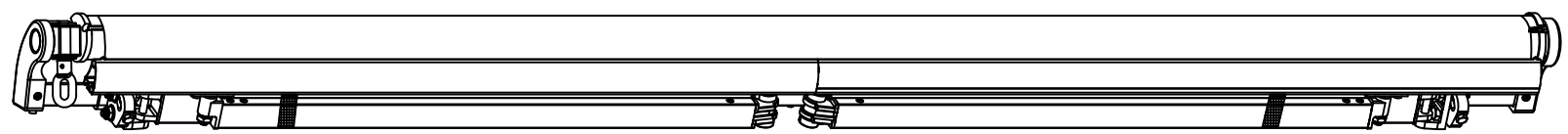
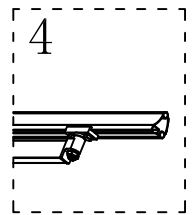
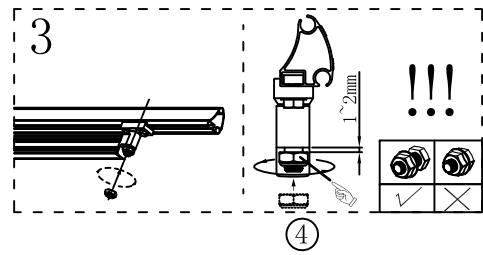
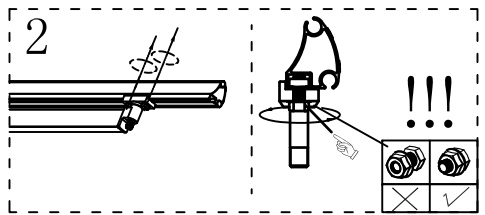
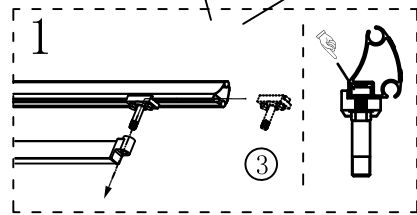
x2

4

x1



I, II



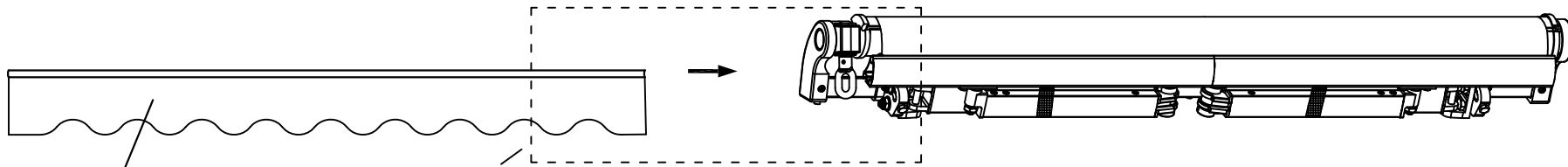
9

9

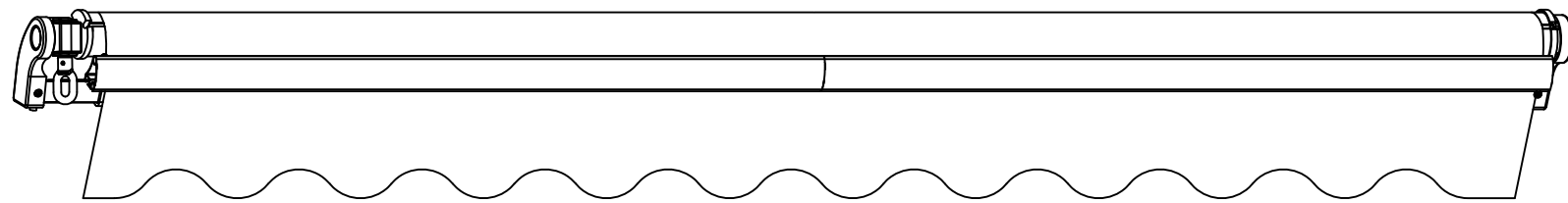
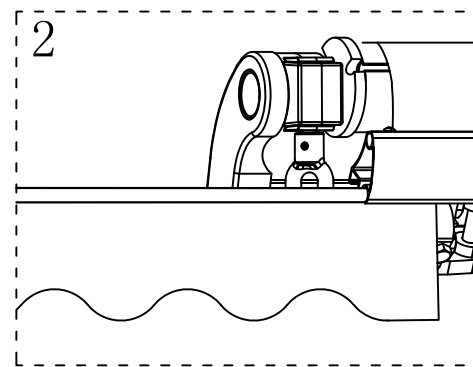
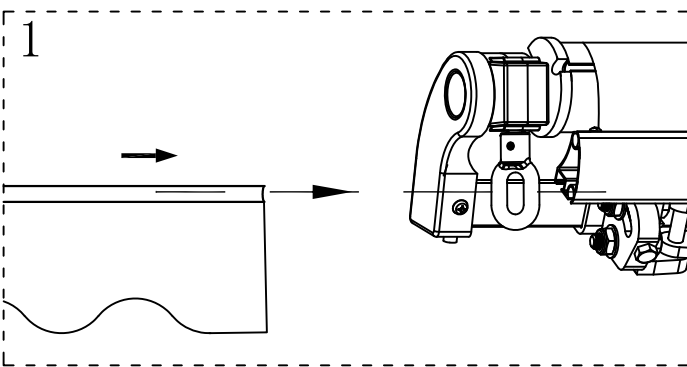
x1

5.2

x1



5.2



11

x1

5

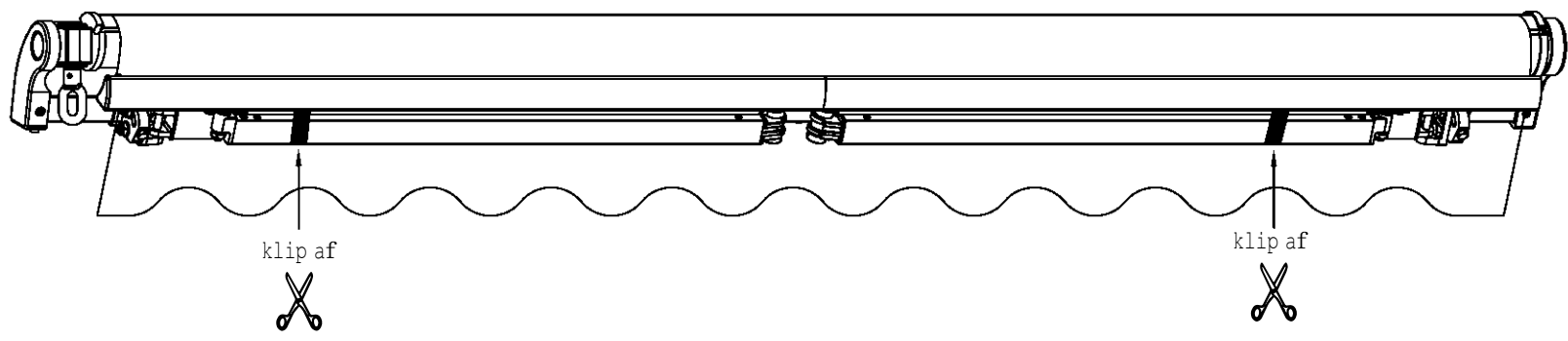
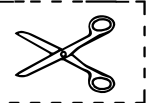
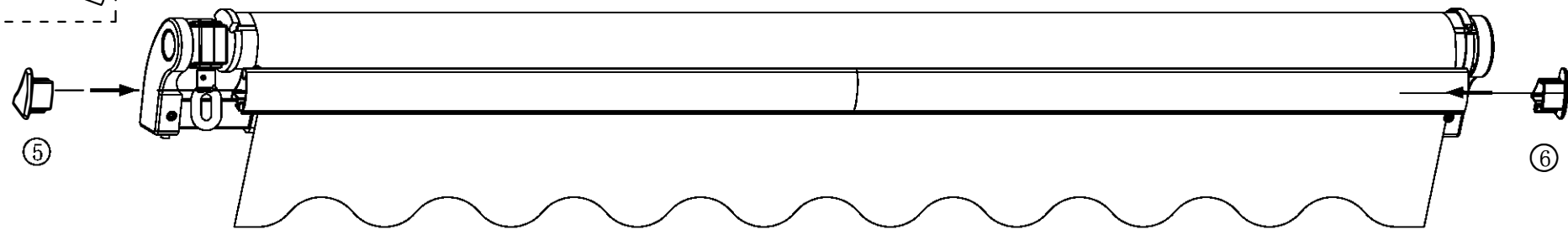
x1

6

x1

14

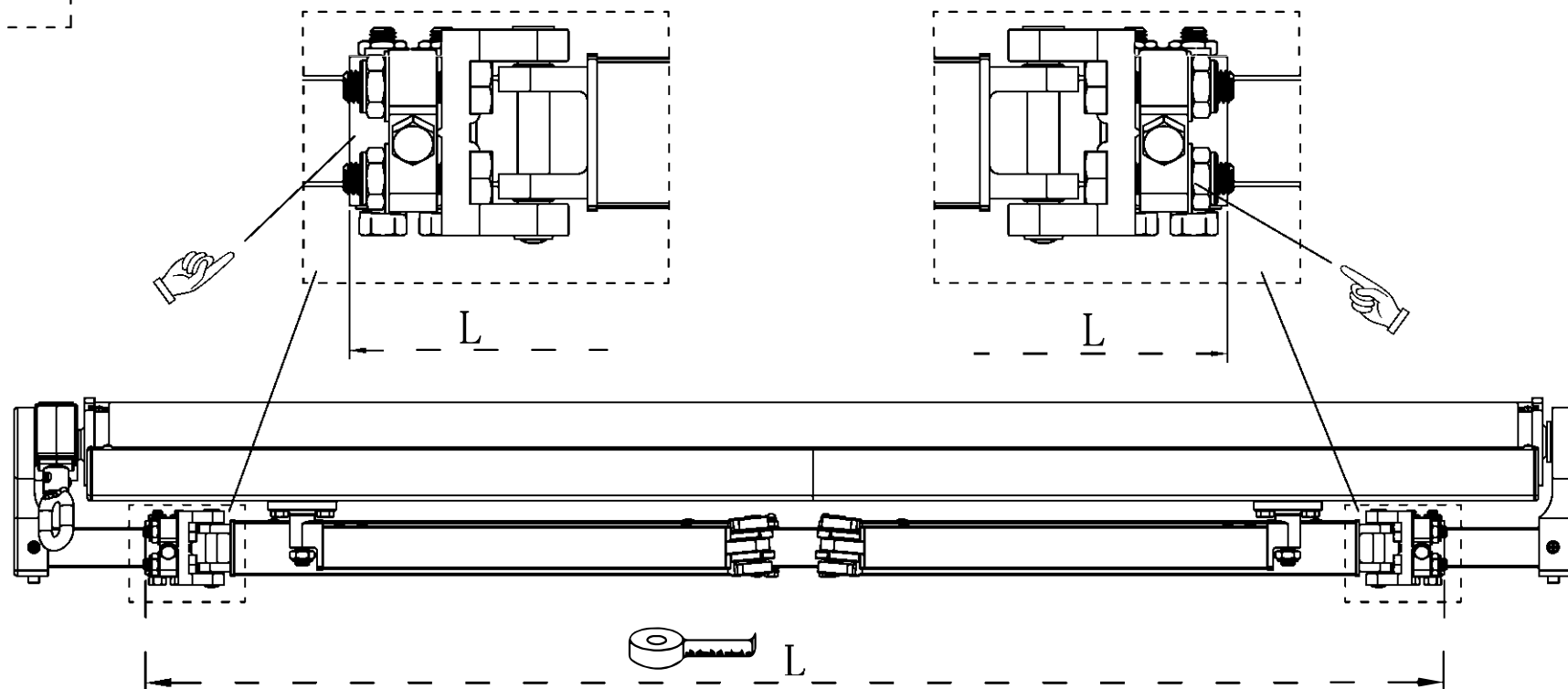
x1



11

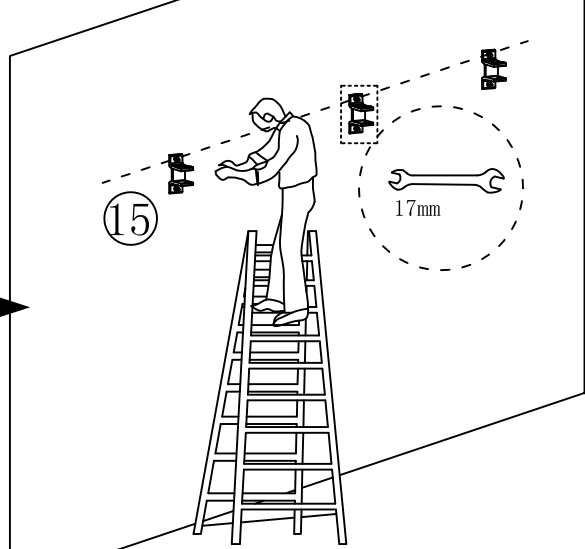
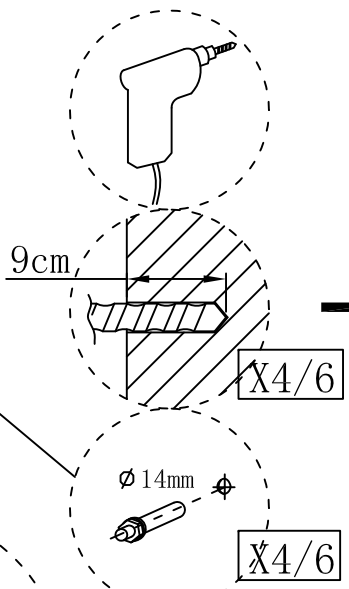
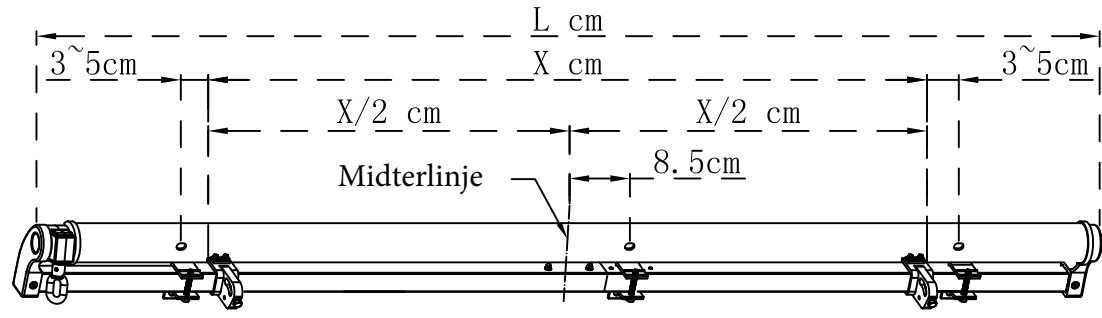
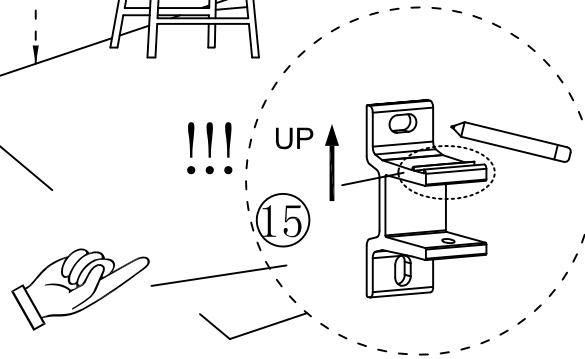
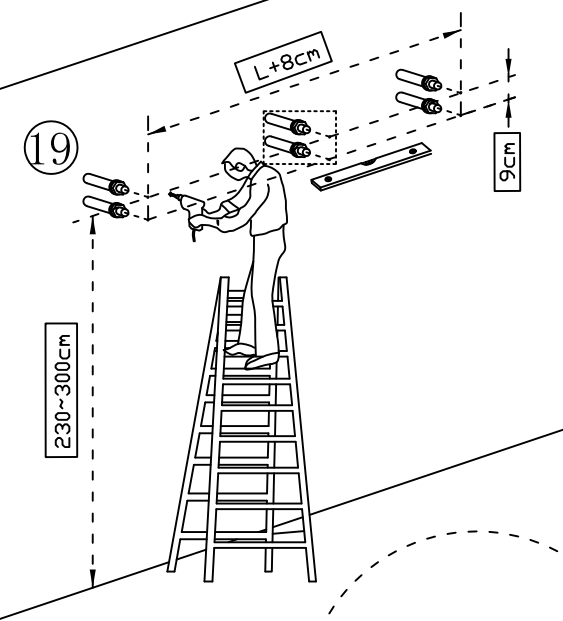
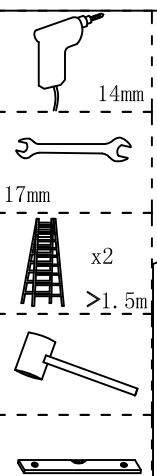
x1

Monteringen er færdig



⑮ x2/x3

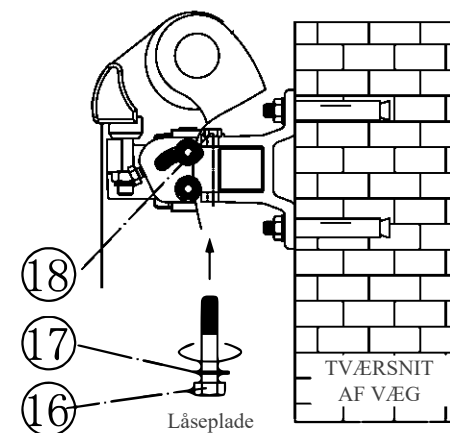
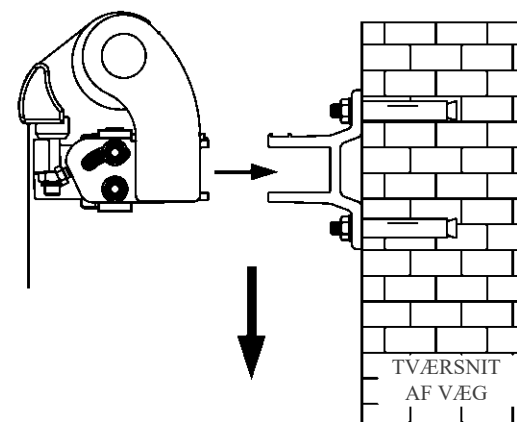
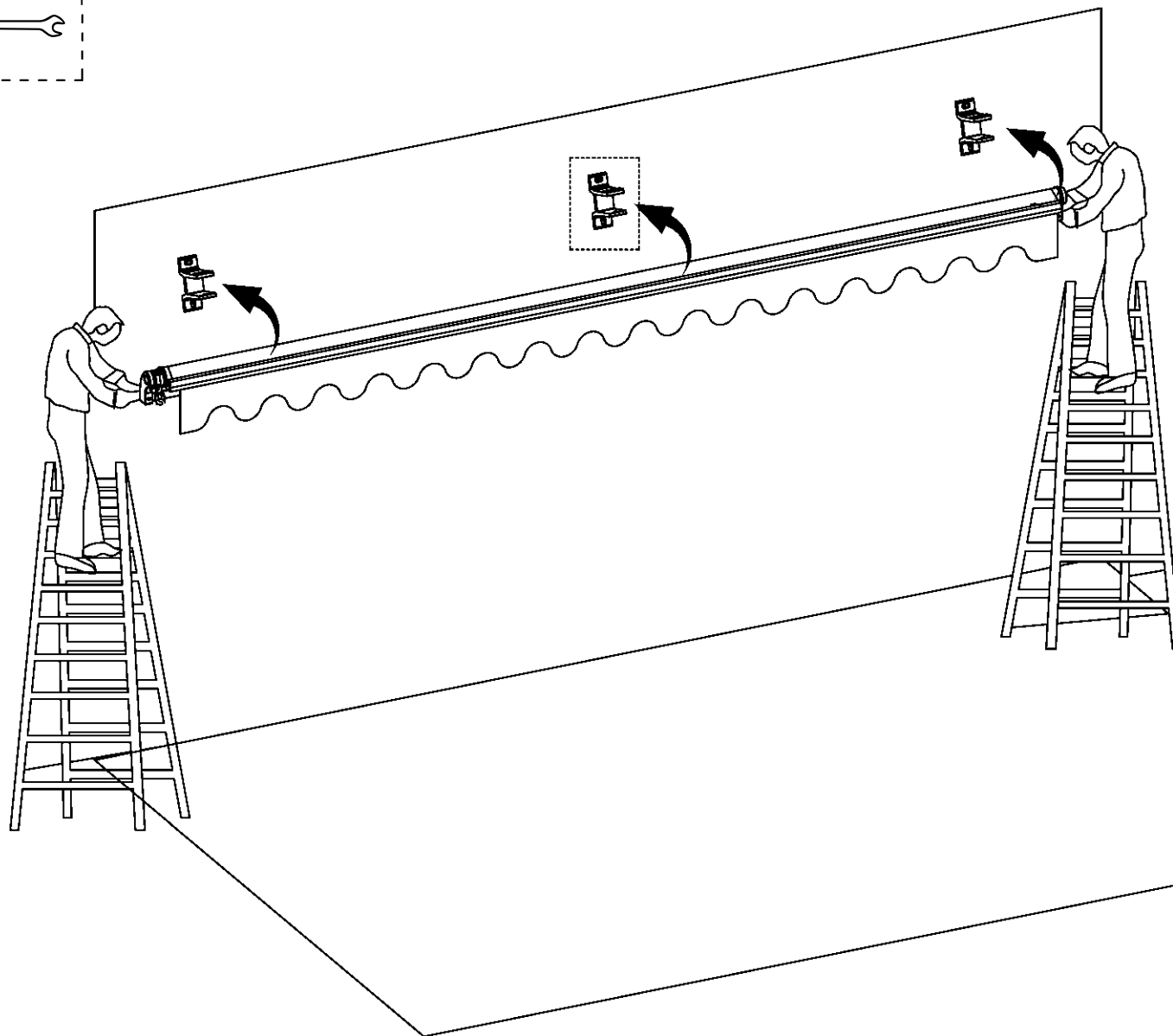
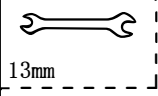
⑲ x4/x6



①⑥ x2/x3

①⑦ x2/x3

①⑧ x2/x3

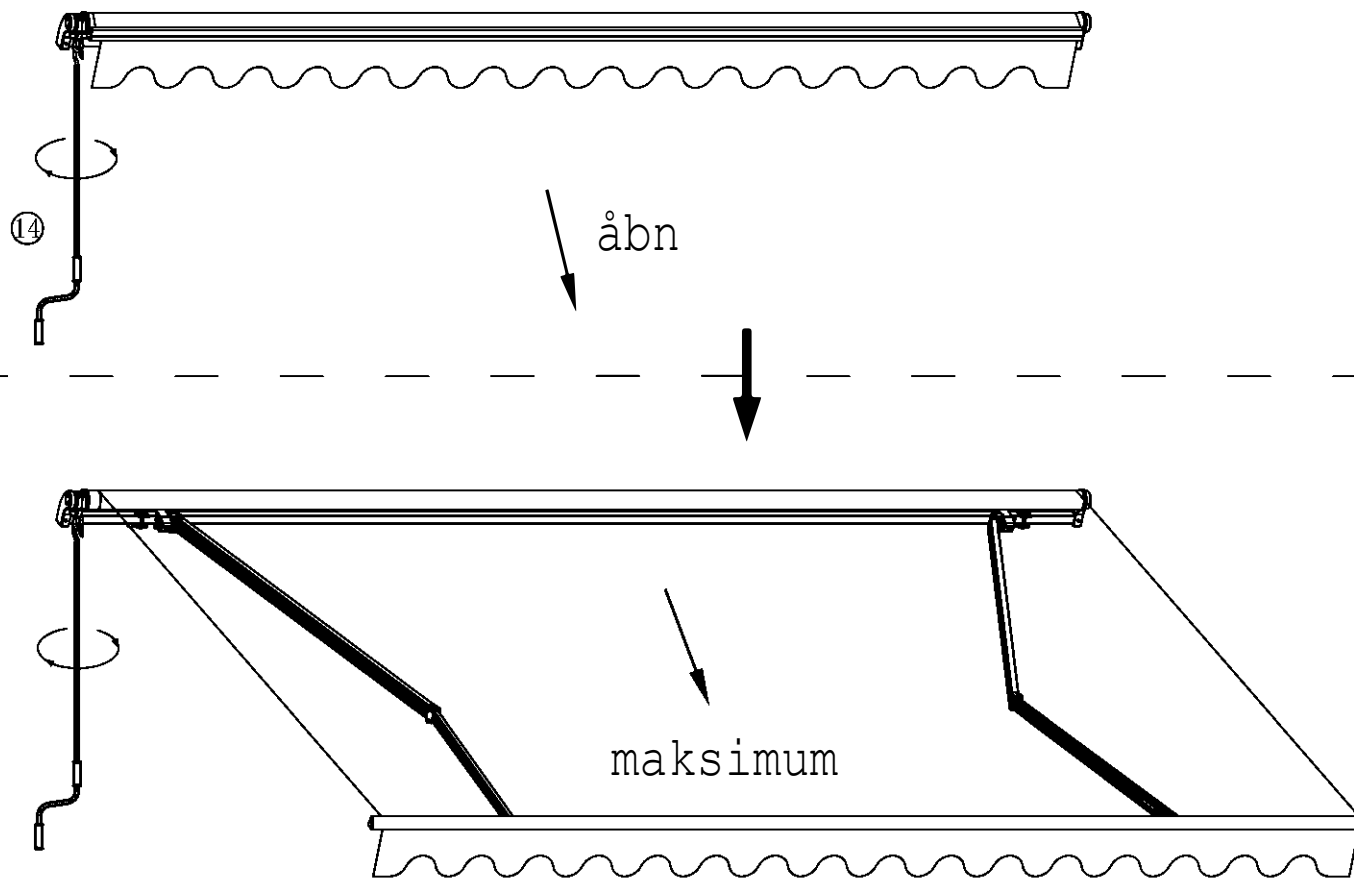


14

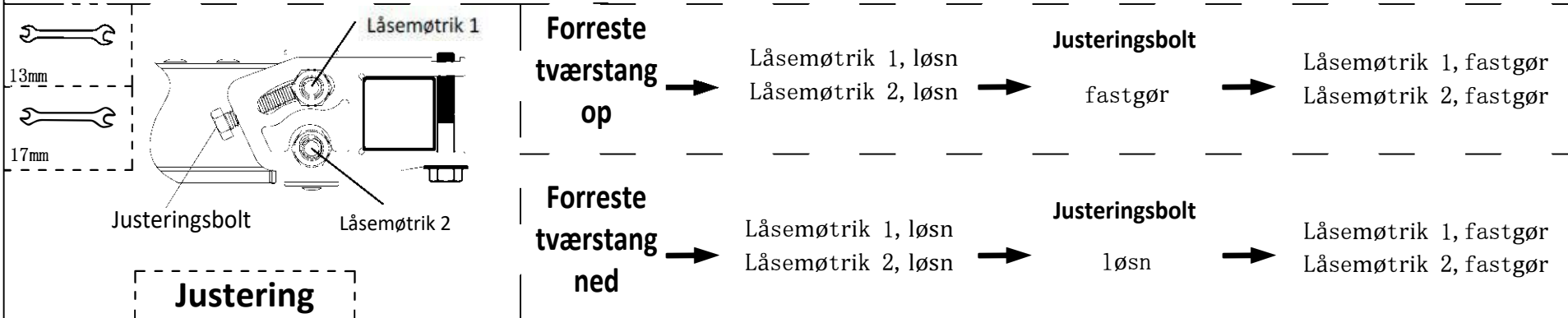
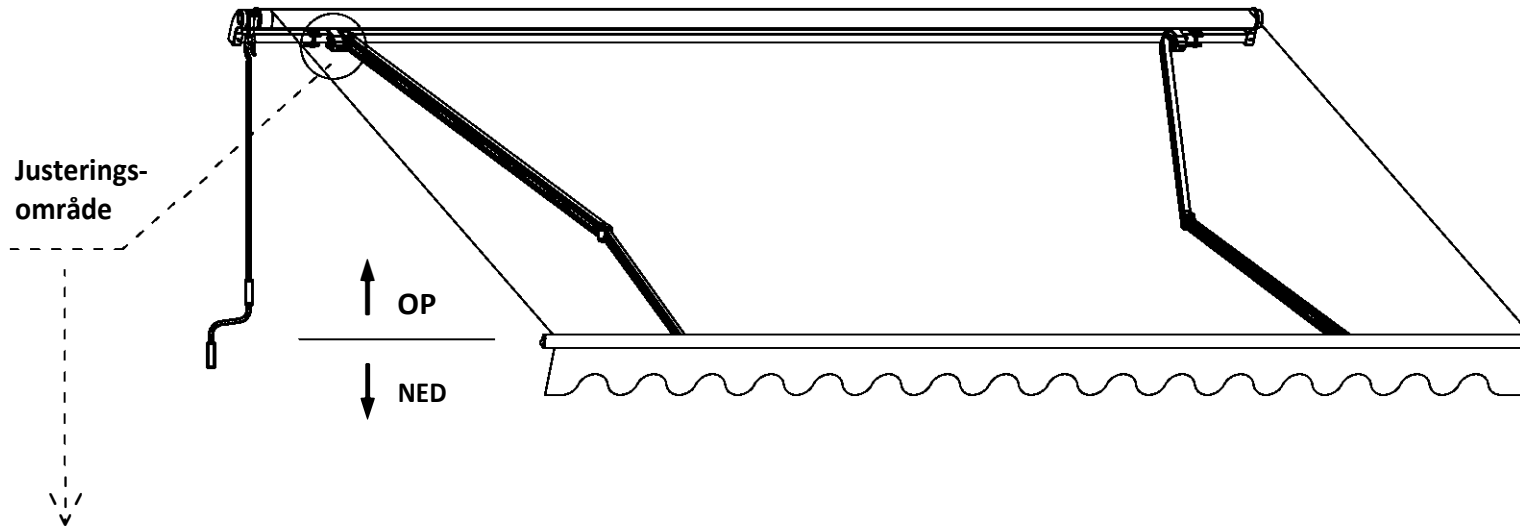
x1

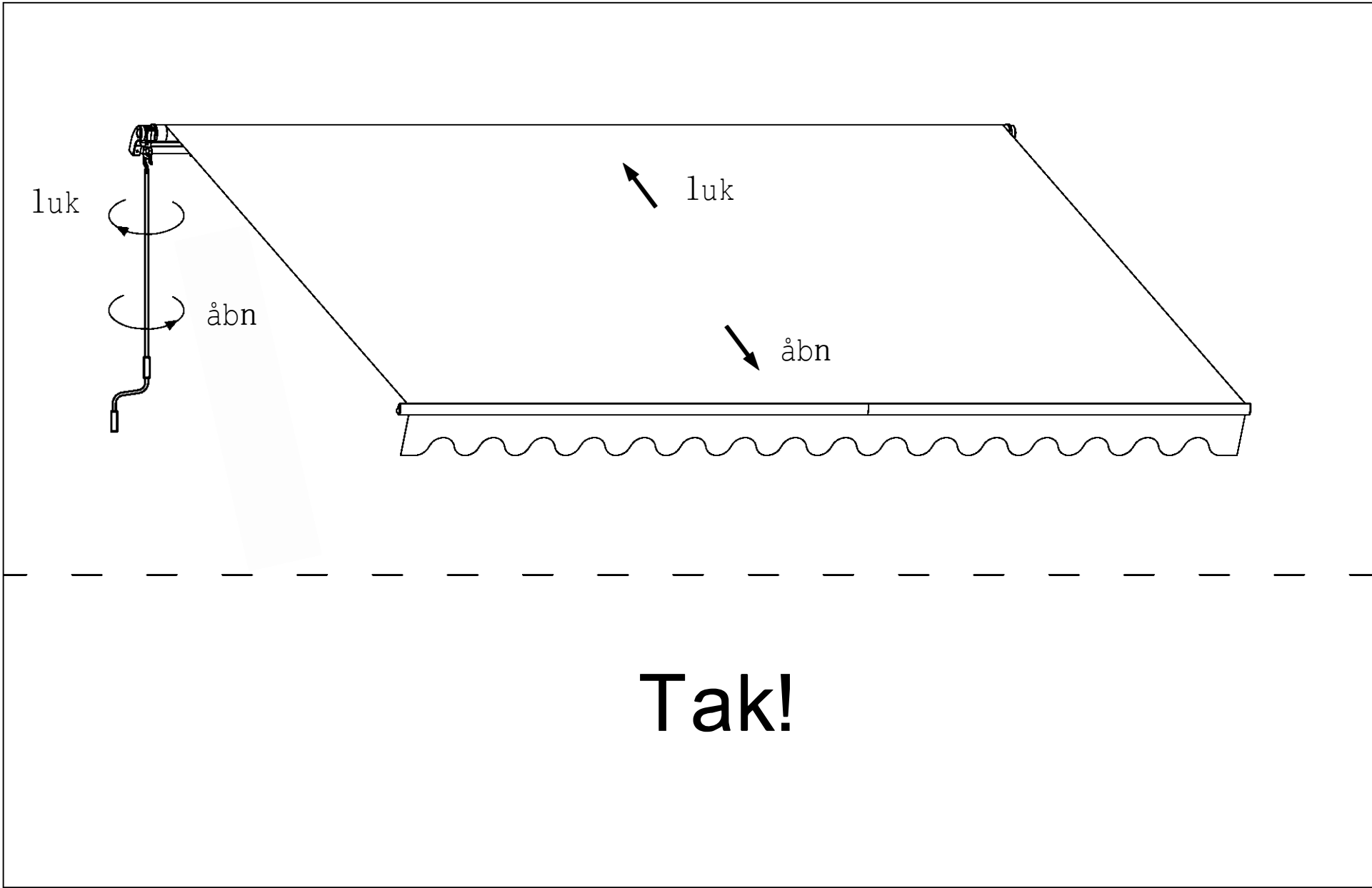
14

x1



15





Tak!

Sikkerhedsanvisning

Tak!

Tak fordi du har valgt en markise fra Dancover. Vi håber, at du vil få glæde af produktet. For at få mest muligt ud af din nye markise anbefaler vi, at du læser denne Sikkerhedsanvisning grundigt, før du går i gang med at samle og opsætte markisen!

Attention!

Før du begynder at montere markisen, sørg venligst for at tjekke om du har alt, hvad du skal bruge ifølge partslisten i denne manual. Sørg for at du har modtaget alt og at der ikke er noget, der mangler eller er beskadiget. Hvis du mangler dele eller noget er beskadiget, så udfylder du en Reklamation på Dancovershop.com, før du begynder at montere markisen!

Få en fagmand til at montere markisen

For både din og andres sikkerhed er det afgørende, at du følger disse sikkerhedsanvisninger.

For at montere markisen korrekt, kræver det en vis teknisk indsigt og viden. Har du ikke det, så kontakt en fagmand. Hvis du på nogen måde er i tvivl om noget af det følgende, så få en fagmand til at montere markisen:

1. Hvis du ikke er sikker på, hvorvidt du kan montere markisen der, hvor du gerne vil have den.
2. Hvis du ikke forstår manualen eller dele heraf.
3. Hvis du ikke har det værktøj, som opgaven kræver.
4. Hvis du ikke har den tekniske viden eller erfaring, som opgaven kræver.

Mindst to personer til opgaven!

Det kræver mindst to voksne til at montere markisen, da den er både stor og tung. Forsøg aldrig at montere markisen alene! Falder markisen ned, kan den forårsage alvorlige skader på både personer og bygningen samt blive ødelagt. Endnu engang, få en fagmand til at gøre arbejdet!

Hold børn og kæledyr væk fra området, mens markisen bliver monteret og tilpasset. Markisen og de tilhørende beslag m.m. skal monteres på en plan betonmur eller stabil murstensvæg – og helst ikke på en pudset mur. Opdager du revner i muren, kontakt en fagmand. Har dit hus et ekstra lag på facaden som beklædning eller isolering, så skal du også have en fagmand til at vurdere, om man kan montere markisen på muren. Nogle gange er det blot et spørgsmål om at benytte nogle andre skruer og bolte, men endnu engang – lad evt. en fagmand afgøre det. Bruger du forkerte skruer og beslag, så kan det både være farligt og garantien dækker ikke!

Lav ikke om på designet eller funktionaliteten, da det kan ødelægge markisen. Igen, så dækker garantien ikke, hvis det sker.

Klip ALDRIG ledningen over!

Monter altid markisen ifølge manualen. Klip aldrig ledningen på markisen over, da garantien vil bortfalde og du kan bringe dig selv og andre i fare. Sørg i stedet for at forlænge den eksisterende ledning ved at bruge en forlængerledning eller tilsvarende.

Sne og regn

Vær venligst opmærksom på, at hvis du bruger markisen i meget koldt vejr, så kan den gå i stykker. Bruger du markisen i snevejr, risikerer du også at beskadige den. Når det regner, så anbefaler vi, at du ruller markisen ind, hvis den har et fald på under 14°. Rul også markisen ind, når det blæser.

Kravl aldrig op på markisen og hæng ikke noget op i markisen.

Attention!

Det kræver mindst to voksne med en vis teknisk indsigt at montere denne markise. Sørg for at muren kan bruges til at fæstne en markise. Hvis du er i tvivl, så tal med en fagmand, da garantien ikke dækker, hvis du har monteret markisen på en mur eller tilsvarende, som ikke kan bære. Tjek to gange, før du borer huller til beslagene til markisen. Det er helt afgørende, at du beslutter, hvor markisen skal sidde, før du begynder at montere den. Hvis du skal montere markisen på en murstensvæg, så sørg for at bore hullerne i selve murstenene og ikke i fugerne, da disse ikke nødvendigvis er stærke nok til at holde markisen!

Forsikring

Det er en god ide at sikre, at din husforsikring eller tilsvarende dækker din nye markise.

Information omkring garanti

Dancovers garanti gælder kun ved almindelig brug af produktet, almindeligt slitage undtaget, og i overensstemmelse med de skrevne brugsanvisninger eller manualer. Garantien dækker ikke skader, som er opstået ved uheld, vold, misbrug eller ved at der er ændret ved produktet. Har du brug for at rengøre markisen på et tidspunkt, så brug et mildt rengøringsmiddel og lunkent eller koldt vand. Brug aldrig stærke rengøringsmidler eller kemikalier!

Besøg dancovershop.com for at få den seneste information om sikkerhed og garantier m.m.

EU OVERENSSTEMMELSESERKLÆRING

Identifikation af fabrikanten:

Dancover AS
Lyngvej 16 A 3400 Hillerød
Danmark

Denne overensstemmelseserklæring udstedes på fabrikantens ansvar for at erklære, at produktet:

Awning, M1100 & E3400



er i overensstemmelse med bestemmelserne i følgende EU harmoniseringslovgivning:

Reference nr.	Titel
2014/53/EU	EMC Direktiv
2011/65/EU	ROHS Direktiv

og at følgende harmoniserede standarder:

Nr.	Titel
EN 55014-1:2017	Elektromagnetisk kompatibilitet - Krav til husholdningsapparater, elektriske værktøjer og lignende apparater - Del 1: Emission
EN 61000-3-2:2019	Elektromagnetisk kompatibilitet (EMC) – Del 3-2: Grænseværdier for emission af harmonisk strøm (indgangsstrøm til udstyret ≤ 16 A pr. fase)
EN 300 220-2 V3.1.1:2017	Kortdistance apparater (SDR); der anvendes i frekvensbåndet 25MHz til 1 000 MHz; Del 2: Harmoniseret standard der dækker de væsentlige krav i artikel 3, stk. 2 i Direktiv 2014/53/EU for uspecificeret radioudstyr
EN 60335-1:2012/A13:2017	Elektriske apparater til husholdningsbrug o.l. – Sikkerhed – Del 1: Generelle krav
EN 50663:2017	Generisk standard til vurdering af elektronisk og elektrisk laveffektudstyr med hensyn til restriktioner for menneskers eksponering for elektromagnetiske felter (fra 10 MHz til 300 GHz)
EN 60335-2-97:2006/A12:2015	Elektriske apparater til husholdningsbrug o.l. - Sikkerhed - Del 2-97: Særlige bestemmelser for drev til rullende skodder, markiser, rullegardiner og lignende udstyr
EN 62233:2008	Metoder til måling af elektromagnetiske felter i husholdningsapparater og lignende med hensyn til eksponering af mennesker
EN 301 489-1 V2.2.3:2019	EMC-standard for radioudstyr og -tjenester – Del 1: Fælles tekniske krav – Harmoniseret Standard for EMC

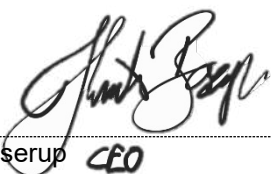
62321-5:2014	Bestemmelse af særlige stoffer i elektrotekniske produkter - Del 5: Bestemmelse af cadmium, bly og chrom i polymerer og elektronik og cadmium og bly i metaller ved AAS, AFS, ICP-OES og ICP-MS
DS/EN 62321-3-1:2014	Bestemmelse af særlige stoffer i elektrotekniske produkter - Del 3-1: Screening - Bly, kviksølv, cadmium, totalt chrom og totalt brom ved røntgenfluorescensspektrometri

samt følgende andre tekniske specifikationer er blevet anvendt:

Nr.	Titel
-	-

Underskrevet for og på vegne af Fabrikant XX

Denmark, 16/06 - 2021



Henrik Boserup *CEO*
CEO

Declaration of Performance

Unikke identifikationskoder for produkttyperne:

Markiser, AW153000, AW153001, AW153005, AW153006, AW153010, AW153011, AW153015, AW153016, AW153019, AW153020, AW153021, AW153022, AW153024, AW153025, AW153026, AW153027, AW153029, AW153030, AW153031, AW153032, AW153034, AW153035, AW153036

Tilsigtet brug:

Til udvendig brug i bygninger og andre anlægsarbejder.

Fabrikant:

Dancover A/S,
Lyngvej 16 A, 3400
Hillerød

System/systemer til vurdering og verifikation af ydeevnens konstanthed:

System 4

Harmoniseret standard:

EN 13561_2015

Erklærede præstationer

Væsentlige egenskaber	Performance
Modstand mod vindbelastninger	Class 1
Samlet solenergitransmission g_{tot}	NPD

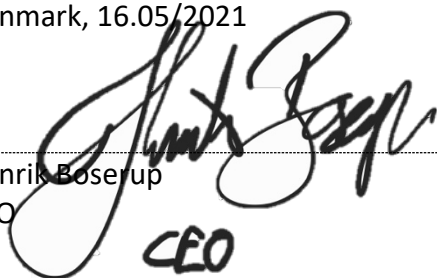
(NPD = No Performance Determined)

Ydeevnen af produktet identificeret ovenfor er i overensstemmelse med sættet af deklarerede ydeevner. Denne ydeevnedeklaration er udstedt i overensstemmelse med forordning (EU) nr. 305/2011 på eneansvar af den ovenfor identificerede fabrikant.

Underskrevet for og på vegne af producenten:

Denmark, 16.05/2021

Henrik Boserup
CEO



CEO

Contact information

Austria



Belgium



Croatia



Denmark



Estonia



Finland



France



Germany



Ireland



Italy



Latvia



Lithuania



Nederland



Norway



Poland



Portugal



Spain



Sweden



Switzerland



UK

