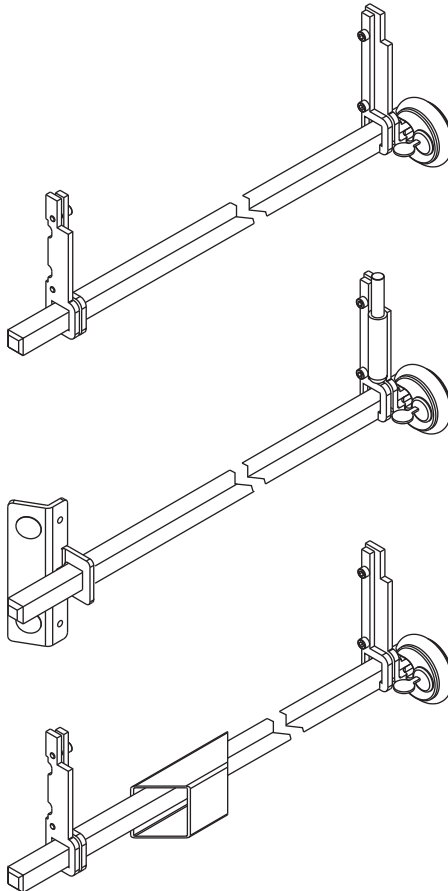


**DANCOVER<sup>®</sup>**



Manual  
for  
Security Bar for Container

**Sicherheitshinweise**  
Diebstahl-Verriegelung  
**Safety Instructions**  
Anti-theft security bar



VOM MARKTFÜHRER!  
FROM THE MARKET LEADER!

<b>English</b>	<b>3</b>
<b>Deutsch</b>	<b>4</b>
<b>Français</b>	<b>5</b>
<b>Nederlands</b>	<b>6</b>
<b>Italiano</b>	<b>7</b>
<b>Español</b>	<b>8</b>
<b>Português</b>	<b>9</b>
<b>Dansk</b>	<b>10</b>
<b>Norsk</b>	<b>11</b>
<b>Svenska</b>	<b>12</b>
<b>Suomi</b>	<b>13</b>
<b>Polski</b>	<b>14</b>
<b>Eesti</b>	<b>15</b>
<b>Česky</b>	<b>16</b>
<b>Magyar</b>	<b>17</b>
<b>Slovenščina</b>	<b>18</b>
<b>Türkçe</b>	<b>19</b>
<b>Перевод на русский язык</b>	<b>20</b>

# English

We guarantee a perfect processing of materials used. Nevertheless, please check that all parts are present and that no transport or paint damage has occurred before assembly. Should you discover a fault, please contact your distributor immediately.

Please take a few minutes to read the complete assembly instructions and safety instructions carefully. In order to ensure that no damage to property or personal injury takes place, the guidelines must be followed.

Please keep the documents in a safe place, they are an important part of the product and can be used for reference.



## Safety Instructions

Any unauthorized usage or modification to the construction or damage resulting from such leads to the loss of any liability claim.

The assembly must be carried out by qualified personnel in order to ensure that it is correctly constructed.

Always wear personal protective clothing and equipment to avoid accidents.

Please familiarize yourself with all parts and how they are to be handled before starting.

Mind your fingers, as there is a constant danger of squashing or cutting during the assembly.

Remove any chippings left over from drilling in order to avoid corrosion.

A theft protection is only warranted when all the parts shown in the assembly instructions are correctly mounted and the disc lock is in place and locked.



## Care and maintenance

A regular control of the physical structure of the container should be carried out to check for dents etc. to prevent corrosion or weakening.

Only original spare parts should be used by the manufacturer.

The safety information and assembly instructions are subject to modification.

# Deutsch

Wir garantieren Ihnen eine einwandfreie Verarbeitung der eingesetzten Materialien. Überprüfen Sie dennoch vor Montage die Ware auf Transport- und Lackschäden, eventuelle Materialfehler und Vollständigkeit. Sollten Sie Mängel feststellen, setzen Sie sich bitte direkt mit Ihrem Händler in Verbindung.

Bitte nehmen Sie sich einige Minuten Zeit und lesen Sie die Montageanleitung und Sicherheitshinweise vollständig durch. Nur wenn Sie alle Hinweise befolgen ist sichergestellt, dass keine Personen verletzt und keine Elemente beschädigt werden.

Bewahren Sie die Unterlagen sorgfältig auf, da sie wichtiger Bestandteil des Produktes sind und als Nachschlagewerk dienen.



## Sicherheitshinweise

Die bestimmungswidrige Verwendung oder unzulässige Änderung an der Konstruktion sowie daraus resultierende Folgeschäden führen zum Ausschluss jeglicher Haftungsansprüche.

Die Montage muss von Fachpersonal ausgeführt werden, damit ein sachgemäßer Aufbau gewährleistet ist.

Um Unfälle zu vermeiden, tragen Sie immer Ihre persönliche Schutzausrüstung, wie schnittfeste Handschuhe, Helm, Sicherheitsschuhe.

Machen Sie sich vor Arbeitsbeginn mit allen Teilen und deren Handhabung vertraut.

Achten Sie stets auf Ihre Finger, da bei der Montage ständige Quetsch- und Schnittgefahr besteht.

Um Korrosion zu vermeiden entfernen Sie die beim Bohren entstandenen Späne.

Eine Diebstahlsicherung ist nur dann gewährleistet, wenn alle Teile, wie in der Montageanleitung dargestellt, montiert sind und das Diskusschloss eingehängt und verriegelt ist.



## Wartung und Pflege

Eine regelmäßige Sichtkontrolle auf bauliche Veränderungen wie zum Beispiel Beulen ist erforderlich, um Korrosion und Schwächung der Elemente zu verhindern.

Es sind nur Original-Ersatzteile vom Hersteller zu verwenden.

Änderungen der Sicherheitshinweise und der Montageanleitung behalten wir uns vor.

# Français

Nous garantissons un parfait usinage des matériaux utilisés. Vérifiez cependant avant le montage que la marchandise n'a pas subi de dommages pendant le transport, que la peinture et le matériel ne sont pas endommagés et que la marchandise est entière. Au cas où vous constateriez des défauts, prenez S.V.P. directement contact avec votre fournisseur.

Prenez s'il vous plaît le temps de lire attentivement ces instructions de montage et les consignes de sécurité. En suivant scrupuleusement les consignes données, vous éviterez tout risque de blesser quelqu'un et d'endommager les parois, les toits etc.

Veuillez conserver soigneusement les documents car ils sont importants, font partie du produit et pourront ainsi être ultérieurement consultés.



## Consignes de sécurité

Toute utilisation contraire au but pour lequel il est destiné et toute modification non autorisée au niveau de la construction ainsi que les dommages en résultant entraîneront l'exclusion de toute mise en œuvre de responsabilité.

Le montage des étagères doit être effectué par un personnel qualifié afin d'assurer une mise en place professionnelle.

Portez toujours vos équipements de sécurité individuels comme par exemple des gants protégeant contre les coupures, un casque et des chaussures de sécurité afin d'éviter tout accident.

Familiarisez-vous avec toutes les pièces et leur manipulation avant de commencer la mise en place.

Faites attention à vos doigts car pendant le montage les risques de coupure et d'écrasement sont gros.

Pour éviter la corrosion, retirez les copeaux générés par le perçage.

Une protection antivol n'est garantie que si toutes les pièces représentées dans la notice de montage sont montées et que le cadenas Diskus est accroché et verrouillé.



## Maintenance et entretien

Il est nécessaire de vérifier visuellement si le container a subi des dégradations telles que des bosses, ce de façon régulière, afin d'éviter toute corrosion et tout affaiblissement des pièces.

Seules des pièces détachées d'origine du fabricant doivent être utilisées.

Nous nous réservons le droit de modifier les consignes de sécurité et les instructions de montage.

# Nederlands

Wij garanderen een perfecte verwerking van de gebruikte materialen. Toch moet u het product vóór de montage op transport- en lakschade, eventuele materiaalfouten en volledigheid controleren. Als u gebreken constateert, dient u direct contact op te nemen met uw dealer.

Neem even de tijd om deze montagehandleiding en veiligheidsinstructies zorgvuldig door te lezen. Alleen als u alle instructies opvolgt, bent u ervan verzekerd dat niemand letsel oploopt en dat wanden, daken etc. niet beschadigd raken.

Bewaart u de documentatie zorgvuldig, want ze zijn een belangrijk onderdeel van het product en dienen als naslagwerk.



## Veiligheidsinstructies

Bij onreglementair gebruik of een ongeoorloofde verandering aan de constructie alsmede daaruit voortvloeiende schade zijn alle aansprakelijkheidsclaims uitgesloten.

De montage van het schapsysteem moet door geschoold personeel uitgevoerd worden, zodat een vakkundige montage gegarandeerd is.

Draag altijd uw persoonlijke veiligheidsuitrusting, zoals stevige handschoenen, een helm en veiligheidsschoenen, om ongelukken te voorkomen.

Maak uzelf vóór het begin van de werkzaamheden vertrouwd met alle onderdelen en het gebruik ervan.

Let altijd op uw vingers, aangezien bij de montage voortdurend knel- en snijgevaar bestaat.

Verwijder de tijdens het boren gevormde spanen om corrosie te voorkomen.

Een antidiefstalbeveiliging wordt alleen gegarandeerd, wanneer alle onderdelen conform de montage-instructies zijn gemonteerd en het discusslot is bevestigd en vergrendeld.



## Onderhoud en verzorging

Een regelmatige visuele controle op bouwkundige veranderingen zoals bijvoorbeeld deuken is noodzakelijk om corrosie en verzwakking van de elementen te voorkomen.

Alleen originele onderdelen van de fabrikant dienen gebruikt te worden.

Wijzigingen in de veiligheids- en montage-instructies voorbehouden.

# Italiano

Vi garantiamo la perfetta lavorazione dei materiali impiegati. Comunque, prima del montaggio verificate che la merce fornitavi sia completa e priva di danni da trasporto o alla vernice di eventuali difetti del materiale. In presenza di difetti, contattate immediatamente il vostro rivenditore di fiducia.

Prendetevi un paio di minuti per leggere attentamente le presenti istruzioni di montaggio e le avvertenze per la sicurezza. Solo attenendosi a tutte le istruzioni sarete sicuri che non si verificheranno lesioni a persone o danni a pareti, tetti, ecc.

Conservate la documentazione in modo accurato, in quanto parte integrante del prodotto e strumento di riferimento.



## Indicazioni di sicurezza

L'uso improprio, come anche le modifiche non ammesse sulla parte costruttiva, nonché ogni danno conseguente, portano all'esclusione di qualsiasi tipo di garanzia.

Per essere a regola d'arte, il montaggio delle mensole deve essere eseguito da personale specializzato.

Onde evitare incidenti, indossare sempre indumenti protettivi come guanti di protezione contro i tagli, casco, scarpe di sicurezza.

Prima di iniziare il lavoro, studiare attentamente tutte le parti e il loro impiego.

Fare sempre attenzione alle dita! Durante il montaggio c'è sempre il rischio di contusioni o lesioni da taglio.

Per evitare fenomeni di corrosione, rimuovere i trucioli formati durante la perforazione.

La protezione antifurto è garantita solo se tutte le parti siano montate come raffigurato nelle istruzioni di montaggio e se il lucchetto del disco sia agganciato e bloccato.



## Cura e manutenzione

Verificare periodicamente a vista l'eventuale presenza di alterazioni, come per esempio gobbe, onde prevenire la corrosione e l'indebolimento strutturale delle componenti.

Vanno utilizzati solo ricambi originali del produttore.

Con riserva di modifica delle Indicazioni di sicurezza e delle istruzioni di montaggio.



# Español

Le garantizamos que los materiales utilizados han sido correctamente tratados. Si bien, antes de proceder al montaje, controle que la mercancía no haya sufrido daños de transporte o barniz, posibles deficiencias de la mercancía así como si el pedido le ha llegado completo. Si detecta alguna anomalía, póngase directamente en contacto con su comerciante.

Por favor tómese algunos minutos de tiempo y lea completamente las instrucciones de montaje y de seguridad. Solamente si respeta todas las instrucciones se puede asegurar que no se producirán heridas a personas ni daños en las paredes, techos, etc.

Conserve cuidadosamente estos documentos dado que son una parte integrante importante del producto y sirven como obra de consulta.



## Instrucciones de seguridad

La utilización inadecuada o la modificación no permitida de la construcción así como los daños consecuenciales de la misma hacen desaparecer cualquier derecho a reclamación de responsabilidad.

El montaje del sistema de estanterías solamente puede ser llevado a cabo por personal especializado al objeto de garantizar un trabajo correcto.

Para evitar accidentes, utilice siempre su equipo de protección personal, como guantes resistentes a los cortes, casco y zapatos de seguridad.

Familiarícese con todas las piezas y su manipulación antes de iniciar los trabajos.

Preste siempre atención a sus dedos, dado que durante el montaje existe un peligro permanente de cortes y aplastamientos.

Para evitar corrosión elimine durante el taladrado las virutas generadas.

Un seguro contra robo solo está garantizado cuando todas las piezas están montadas como se muestra en las instrucciones de montaje y el candado de disco está enganchado y enclavado.



## Mantenimiento y conservación

Es necesario realizar un control visual regular para detectar posibles modificaciones constructivas, por ejemplo, la existencia de abolladuras, al objeto de evitar que se produzca la oxidación y debilitación de los elementos.

Solo se deben emplear repuestos originales del fabricante.

Nos reservamos el derecho a modificar las instrucciones de seguridad y de montaje.

# Português

Garantimos um perfeito processamento e aplicação dos materiais utilizados. Entretanto, antes da montagem deve-se verificar se os materiais sofreram danos de transporte ou na pintura, se há eventuais falhas de materiais, e se todos os elementos estão presentes.

Dedique alguns minutos de leitura para ler completamente as instruções de montagem e as indicações de segurança. Só uma rigorosa observação de todas as instruções assegurará que ninguém seja ferido e que nenhuma parede, tectos, etc. sofram lesões.

Guarde os documentos em lugar seguro, pois são uma parte importante do produto e servem de obra de consulta.



## Instruções de segurança

Uma aplicação contrária aos fins previstos, ou a introdução de modificações não-autorizadas na construção, e eventuais danos daí resultantes, significam a exclusão de quaisquer direitos de garantia.

A montagem do sistema de prateleiras deve ser realizada por pessoal tecnicamente competente, a fim de garantir uma correcta construção.

Para evitar acidentes, use sempre os seus acessórios de segurança, tais como: luvas resistentes a cortes, capacete e sapatos de segurança.

Antes de iniciar os trabalhos, familiarize-se com todas as peças, e como lidar com as mesmas.

Tome sempre cuidado com os seus dedos, pois durante a montagem existe o permanente perigo de esmagamentos ou cortes.

Para prevenir corrosão, remova as limalhas resultantes da perfuração.

A proteção contra roubo só é garantida se todas as peças forem montadas conforme o indicado nas instruções de montagem e se o cadeado de disco estiver colocado e trancado.



## Manutenção e conservação

É necessário realizar inspeções visuais regulares para detectar eventuais alterações, como por exemplo, mossas, a fim de prevenir corrosões ou enfraquecimento dos elementos.

Devem ser utilizadas somente peças de reposição originais do fabricante.

As instruções de segurança estão sujeitas a alterações sem aviso prévio.

# Dansk

Vi garanterer for upåklagelig forarbejdning af de anvendte materialer. Alligevel bør det kontrolleres, om varen er fri for transport- og lakskader og for eventuelle materialfejl samt at den er fuldstændig, inden montage foretages. Såfremt der konstateres mangler, skal De henvende Dem direkte til Deres forhandler.

Du bedes tage dig lidt tid til at læse denne montagevejledning og sikkerhedshenvisningerne fuldstændigt igennem. Kun hvis alle anvisninger følges nøje, er det sikret, at der hverken opstår personskader eller beskadigelser på vægge eller tag m.m.

Opbevar dokumenterne omhyggeligt, da de er en vigtig del af produktet og bruges som opslagsværk.



## Sikkerhedshenvisninger

Uhensigtsmæssig anvendelse eller utiladelige ændringer i konstruktionen og deraf resulterende følgeskader vil medføre, at ethvert ansvar for mangler bortfalder.

Montage af reosystemet skal foretages af fagpersonale, således at fagligt korrekt opbygning er sikret.

For at undgå ulykker, bør man altid bruge det personlige beskyttelsesudstyr, så som skærefaste handsker, hjelm, sikkerhedssko.

Gør Dem fortrolig med alle komponenter og deres håndtering før arbejdets påbegyndelse.

Vær altid opmærksom på fingrene, da der hele tiden er risiko for kvæstelser og snitskader i forbindelse med montagearbejde.

For at undgå korrosion skal under boringen opståede spåner fjernes.

Tyverisikringen fungerer kun, når alle dele, er monteret og når diskoslåsen er anbragt og låst, som vist i monteringsvejledningen.



## Vedligeholdelse og pleje

Regelmæssig syns kontrol med henblik på konstruktionsmæssige forandringer, som for eksempel buler, er påkrævet, for at forhindre korrosion og svækkelse af elementerne.

Der må kun bruges originale reservedele fra producenten.

Vi forbeholder os retten til ændringer i sikkerhedshenvisninger og i montagevejledningen.

# Norsk

Vi garanterer en feilfri bearbeidelse av de anvendte materialene. Likevel ber vi deg kontrollere varene før montering angående transport- eller lakkskader, mulige materialfeil og komplett levering. Skulle du finne feil, ta kontakt med din forhandler.

Ta deg litt tid til å lese nøyaktig gjennom denne monteringsveiledningen og sikkerhetsinstruksene. Kun når du har fulgt alle henvisningene nøye, kan det garanteres at ingen personer blir skadet og ingen vegger, tak osv. blir ødelagt.

Ta godt vare på disse dokumentene, for de er en viktig del av produktet og kan brukes som oppslagsverk.



## Sikkerhetshenvisninger

Bruk mot bestemmelsene eller ulovlige forandringer på konstruksjonen samt skader som oppstår som følge av dette, fører til at ethvert ansvarskrav utelukkes.

Monteringen av hyllesystemet skal gjøres av fagpersonell for å garantere at det blir fagmessig utført.

For å unngå ulykker ta på deg ditt personlige verneutstyr som skadesikre handsker, hjelm, vernesko.

Bli kjent med alle delene og hvordan de skal behandles før du begynner å arbeide.

Vær forsiktig med fingrene dine, da det er stor fare for å knuse dem eller skjære seg ved monteringen.

For å unngå korrosjon fjernes spon som oppstår under boring.

Tyveriforsikringens garanti gjelder kun hvis alle deler som vises i monteringsanvisningen er montert og hengelåsen er hengt på og låst.



## Service og vedlikehold

Det er nødvendig å regelmessig kontrollere ytre skader som for eksempel bulker for å forhindre korrosjon og svakheter i elementene.

Det skal kun brukes originale reservedeler fra produsenten.

Vi forbeholder oss endringer av sikkerhetsanvisningene og monteringsveiledningen.

# Svenska

Vi garanterar en felfri bearbetning av de insatta materialen. Kontrollera ändå varan före montaget beträffande transport- och lackskador, eventuella materialfel och fullständighet. Skulle fel upptäckas, var vänlig ta direkt kontakt med din handlare.

Var snäll och ta dig några minuter och läs noga igenom monteringsanvisningen och säkerhetshänvisningarna fullständigt. Bara om du följer alla anvisningar är det garanterat att inga personer lider skada och inte heller väggar, tak etc.

Spara underlagen på en säker plats eftersom de är en viktig beståndsdel av produkten och fungerar som uppslagsverk.



## Säkerhetshänvisningar

Användning mot föreskrifterna eller otillåten ändring av konstruktionen samt därav följande skador leder till uteslutande av varje ansvarsskyldighet.

Montaget av hyllsystemet måste utföras av kvalificerad personal, så att en fackmässig uppbyggnad garanteras.

För att undvika olycksfall, ta alltid på dig din personliga skyddsutrustning, som skyddshandskar, hjälm, säkerhetsskor.

Innan du börjar arbeta sätt dig in i hur alla delar ska användas.

Var alltid försiktig med dina fingrar för vid monteringen är ständigt fara för kläm- och skärskador.

För undvikande av korrosion skall ev. spån som har uppstått vid borringen tas bort.

Stöldskyddet är säkerställt endast om alla delar enligt monteringsanvisningen är monterade och att diskuslåset har hängts in och låsts.



## Service och skötsel

En regelbunden synkontroll beträffande konstruktionsförändringar som till exempel bucklor är nödvändig för att förhindra korrosion och försvagning av elementen.

Endast originalreservdelar från tillverkaren får användas.

Ändringar av säkerhetshänvisningarna och monteringsanvisningen förbehålls.

# Suomi

Takaamme, että käytetyt materiaalit on työstetty moitteettomasti. Tarkasta siitä huolimatta ennen asennusta, näkykö tavarassa kuljetus- tai maalivaurioita ja mahdollisia materiaalivikoja ja onko se täydellinen. Jos toteat puutteita, ota suoraan yhteys myyntiliikkeeseen.

Varaa muutama minuuttia aikaa ja lue tämä asennusohje ja turvallisuusohjeet huolellisesti läpi. Vain noudattamalla kaikkia ohjeita, voidaan välttää henkilöiden loukkaantuminen ja seinien, katon jne. vaurioituminen.

Säilytä asiakirjat huolellisesti, koska ne ovat tärkeä osa tuotetta ja niistä voi etsiä tietoa ja ohjeita.



## Turvallisuusohjeita

Tarkoituksen vastainen käyttö tai luvattomat rakennemuutokset sekä tästä seuraavat välilliset vahingot johtavat kaikkien vastuuvaatimusten menettämiseen.

Hyllyjärjestelmän asennuksen saa suorittaa vain alan ammattilainen asianmukaisen asennuksen takaamiseksi.

Onnettomuuksien välttämiseksi käytä aina henkilökohtaisia suojavarusteita, kuten esim. leikkautumattomia käsineitä, kypärää, turvajalkineita.

Tutustu ennen töiden aloittamista kaikkiin osiin ja niiden käsittelyyn.

Kiinnitä aina huomiota sormiisi, koska asennuksessa on jatkuvasti vaarana puristuminen ja leikkautuminen.

Korroosion välttämiseksi poista porauksessa syntyneet lastut.

Varkaussuoja on taattu vain, kun kaikki osat on asennettu asennusohjeen kuvauksen mukaisesti ja riippulukko on ripustettu ja lukittu.



## Huolto ja hoito

Rakenteellisten muutosten kuten esimerkiksi kumhujen silmämääräinen tarkastus on välttämätöntä korroosion ja elementtien heikentymisen estämiseksi.

Saa käyttää vain valmistajan alkuperäisiä varaosia.

Pidätämme oikeuden turvallisuusohjeiden ja asennusohjeen muutoksiin.

# Polski

Gwarantujemy prawidłową obróbkę stosowanych materiałów. Przed montażem towaru prosimy o sprawdzenie go pod kątem ewentualnych uszkodzeń podczas transportu, uszkodzeń lakieru, oraz ewentualnych usterek materiałowych i kompletności. Jeżeli stwierdzone zostaną wady należy bezzwłocznie porozumieć się z przedstawicielem handlowym.

Prosimy poświęcić kilka minut czasu i starannie przeczytać niniejszą instrukcję montażu i wskazówki dotyczące bezpieczeństwa. Tylko, gdy przestrzegane są wszelkie wskazówki zawarte w instrukcji można uniknąć zranienia osób, uszkodzenia ścian, dachów itp.

Proszę starannie przechowywać dokumenty, gdyż stanowią one integralną część produktu i służą jako kompendium wiedzy.



## Wskazówki dotyczące bezpieczeństwa

Użytkowanie niezgodne z przeznaczeniem lub wprowadzanie niedopuszczalnych zmian w konstrukcji oraz szkody wynikające z tych zmian prowadzą do utraty roszczeń w zakresie odpowiedzialności cywilnej.

Montaż systemu regałów musi być wykonywany przez fachowy personel, celem zagwarantowania ich prawidłowego zmontowania.

Celem uniknięcia wypadków należy zawsze stosować elementy wyposażenia ochronnego, takie jak rękawice ochronne, kask, obuwie ochronne.

Przed rozpoczęciem pracy zapoznać się ze wszystkimi elementami i ich użytkowaniem.

Stale uważać na palce, gdyż podczas montażu istnieje zagrożenie zgnieciem i przecięciem.

Aby uniknąć korozji, należy usunąć wióry powstałe podczas wiercenia.

Zabezpieczenie antykradzieżowe jest skuteczne tylko wtedy, gdy wszystkie części są zamontowane zgodnie z instrukcją montażu a zamek dyskowy jest założony i zablokowany.



## Kontrola i konserwacja

Konieczne jest wykonywanie regularnej kontroli wzrokowej pod kątem zmian kontenera, takich jak wybrzuszenia, celem uniknięcia korozji i osłabienia elementów.

Należy stosować wyłącznie oryginalne części zamienne producenta.

Zastrzegamy sobie prawo do wprowadzania zmian w zakresie wskazówek dotyczących bezpieczeństwa oraz zmian instrukcji montażu.

# Eesti

Me garanteerime, et antud toote valmistamisel on kasutatud laitmatu kvaliteediga materjale. Palun kontrollige sellele vaatamata enne konteineri paigaldamist, et sellel ei oleks transpordi- ja värvikahjustusi ning võimalikke materjalidefekte ning et tarnekomplekt oleks täielik. Kui Te tuvastate mingeid puudusi, pöörduge palun otse toote müüja poole.

Palun leidke mõned minutid aega ja lugege käesolev paigaldusjuhend ja ohutusjuhend tähelepanelikult läbi. Üksnes eeldusel, et Te järgite kõiki juhiseid, võite vältida inimeste vigastamist ning seinte, katuste jms. lõhkumist.

Hoidke dokumendid hoolikalt alles, sest need on toote lahutamatu osa, mis sisaldab vajalikku teavet.



## Ohutusjuhised

Toote mittesihipärane kasutamine või selle konstruktsiooni lubamatu muutmine ning sellest tulenevad kaudsed kahjud välistavad tootja mistahes vastutuse.

Selleks, et tagada riulisüsteemi nõuetekohane kokkupanek, tohib seda paigaldada üksnes vastava väljaõppega personal.

Õnnetuste vältimiseks kasutage alati isikukaitsevahendeid: löikekindlaid kaitsekindaid, kiiivrit ja turvajalatseid.

Tutvuge enne töö alustamist toote kõikide osadega ja tehke endale selgeks, kuidas nendega ümber käia.

Jälgige oma käsi, sest konteineri paigaldamisel valitseb pidev sõrmede muljumis- ja löikevigastuste oht.

Korrosiooni vältimiseks eemaldada puurimisel tekkinud laastud.

Vargusvastane kaitse on tagatud ainult siis, kui kõik osad on paigaldatud vastavalt paigaldusjuhendile ning Diskus tabalukk on külge riputatud ja lukustatud.



## Puhastamine ja hooldus

Kontrollige regulaarselt välise vaatluse abil, et konteineril ei oleks kahjustusi, näiteks mülke, sest see võib tekitada roostet ja põhjustada konteineri konstruktsioonelementide nõrgenemist.

Kasutage ainult tootja originaalvaruosi.

Jätame endale õiguse teha muudatusi ohutusjuhistes ja paigaldusjuhendis.



# Česky

Garantujeme bezvadné zpracování použitých materiálů. Zkontrolujte přesto dodávku před montáží ohledně poškození z přepravy a poškození laku, případných vad materiálu a z hlediska úplnosti. Zjistíte-li závady, navažte prosím kontakt přímo s prodejcem.

Věnujte prosím několik minut pro důkladné přečtení tohoto montážního návodu a bezpečnostních pokynů. Jen když dodržíte veškeré pokyny, je zajištěno, že nedojde k poranění osob ani poškození stěn, střeš atd..

Uchovejte pečlivě tuto dokumentaci, neboť je důležitou součástí výrobku a slouží jako příručka.



## Bezpečnostní pokyny

Použití v rozporu s určením nebo nedovolená změna konstrukce, jakož i následné škody mají za následek vyloučení jakýchkoliv nároků z odpovědnosti za škodu.

Montáž systému regálů musí být provedena odbornými pracovníky, aby bylo zajištěno odborné sestavení.

Za účelem prevence úrazů používejte vždy vaše osobní ochranné pomůcky, jako silné rukavice, helmu bezpečnostní obuv.

Před začátkem práce se seznámte se všemi díly a s manipulací s nimi.

Dávejte pozor na vaše prsty, protože při montáži stále hrozí nebezpečí pohmoždění či říznutí pořezání.

Abyste zamezili korozi, odstraňte hobliny, které vznikly při vrtání.

Opatření proti krádeži je zaručeno pouze v případě, že jsou všechny části namontovány tak, jak je zobrazeno v návodu k montáži, a že je diskový zámek zavěšen a uzavřen.



## Údržba a péče

Je třeba provádět pravidelnou vizuální kontrolu ohledně změn konstrukce jako např. boulí, aby se zabránilo korozi a zeslabení prvků.

Musí být používány pouze originální náhradní díly od výrobce.

Vyhrazujeme si právo změn bezpečnostních pokynů a montážního návodu.

# Magyar

Cégünk garantálja a felhasznált anyagok kifogástalan feldolgozását. Összeszerelés előtt mégis ellenőrizze az árut nincs-e szállítási sérülés és festéshiba, esetleges anyaghiba vagy hiányzó alkatrész. Ha hiányosságot észlel, szíveskedjék közvetlenül az eladó céggel kapcsolatba lépni.

Kérjük, szánjon rá néhány percre és gondosan olvassa el a szerelési útmutatót és a biztonsági felhívásokat. Csak úgy biztosítható, hogy ne történjen személyi sérülés és ne sérüljenek meg a falak, tetők stb., ha betartja az összes útmutatást.

Gondosan őrizze meg a dokumentumokat, mivel azok a termék fontos részét képezik és konzultációs célokra szolgálnak.



## Biztonsági tudnivalók

A nem rendeltetésszerű felhasználás vagy a konstrukció meg nem engedett módosítása és az ebből eredő következménykárok az összes garanciális igény elvesztését idézik elő.

A polcrendszer beszerelését a szakszerű kialakítás biztosítása érdekében szakszemélyzetnek kell végeznie.

A balesetek elkerülése érdekében mindig viselje a személyi védőfelszereléseket: a védőkesztyűt, sisakot és lábbelit.

A munka megkezdése előtt ismerkedjen meg az összes alkatrészrel és azok kezelésével.

Mindig vigyázzon az ujjaira, mivel a szerelésnél állandóan zúzódási és vágási sérülésveszély áll fenn.

A korrózió elkerülése érdekében távolítsa el a fúrás közben keletkezett forgácsot.

A lopásgátlás csak abban az esetben biztosított, ha minden alkatrész a szerelési útmutatóban ábrázolt módon van felszerelve, továbbá a Diskus lakat be van akasztva és le van zárva.



## Karbantartás és ápolás

Rendszeres szemrevételezés és ellenőrzésre van szükség az építmény állagváltásához, pl. horpadást, illetően az elemek korróziójának és meggyengülésének megakadályozása érdekében.

Kizárólag a gyártótól származó, eredeti alkatrészeket használjanak!

A szerelési útmutató és a biztonsági tudnivalók módosításának jogát fenntartjuk.

# Slovenščina

Zgotovljamo Vam neoporočeno predelavo vseh uporabljenih materialov. Kljub temu preverite blago pred montažo na transportne in poškodbe laka, na morebitne materialne pomanjkljivosti in na kompletnost. V slučaju, da ugotovite pomanjkljivosti, se povežite z Vašim trgovcem.

Vzamite si nekaj minut časa in v celoti preberite navodila za montažo in varnostne napotke. Le če upoštevate vsa navodila je zagotovljeno, da ne bodo oškodovane osebe in da ne bodo poškodovane stene, strehe itd.

Dokumentacijo skrbno shranite, saj je pomemben sestavni del izdelka, ki ga lahko preberete vedno, kadar kaj ni jasno.



## Varnostna navodila

Protinamenska uporaba ali nedopustne spremembe konstrukcije ter škoda, ki iz tega nastane, izključi vsako jamstvo.

Montažo predalnega sistema mora izpeljati strokovnjak, tako da bo zagotovljena strokovna instalacija.

Da bi preprečili nesrečo, imejte pri sebi vedno Vašo osebno varnostno opremo, kot so nepredorne rokavice, čelada, varnostni črvlji.

Seznanite se pred začetkom dela s vsemi deli in njihovo uporabo.

Pazite vedno na Vaše prste, ker je pri motaži vedno nevarnost zmečkanja in vrezanja.

Da preprečite korozijo, odstranite ostružke, ki nastanejo pri vrtanju.

Zaščita pred krajo je zagotovljena le, če so vsi deli montirani, kot je prikazano v navodilih za montažo, in je ključavnica nameščena in zaklenjena.



## Vzdrževanje in oskrba

Potrebna je redna očividna konrola gradbenih sprememb, kot so npr. bule, da bi se preprečila korozija in poslabšanje elementov.

Uporabljati je treba samo originalne nadomestne dele proizvajalca.

Spremembe pri varnostnih opozorilih in pri navodilu za montažo si pridržujemo.

# Türkçe

Size kullandığımız malzemenin kusursuz işlenmiş olduğunu garanti ederiz. Yine de ürünün montajından önce boyanma ve nakliye esnasında oluşabilecek hasarların veya malzemenin defolu olup olmadığını ve malın eksiz teslim edilip edilmediğini kontrol ediniz. Kusur tespit ettiğinizde lütfen satıcı ile bağlantı kurunuz.

Lütfen birkaç dakika zaman ayırınız ve elinizdeki montaj kılavuzunu ve güvenlik uyarılarını iyice okuyunuz. Yalnızca tüm uyarı ve talimatlara uyarak hiçbir kimsenin, duvarların ve tavanların hasar görmemesini garanti altına almış olursunuz.

Ürünün önemli bir parçası ve bilgi edinme kaynağı olduğundan belgeleri itinalı bir şekilde saklayınız.



## Güvenlik talimatları

Belirlenen amaçların dışında bir kullanım veya ürünün teknik tasarımı üzerinde izinsiz değişiklikler ve bunlardan doğabilecek zararlardan dolayı herhangi bir tazminat talebinin reddedilmesine neden olacaktır.

Raf sisteminin montajı, amaçlara uygun kurulumun sağlanabilmesi için mutlaka uzman personel tarafından yapılmalıdır.

Kazaların önlenmesi için montaj esnasında daima kesilmeye karşı dayanıklı eldiven, kask ve emniyetli iş ayakkabısı gibi kişisel koruyucu donatıları kullanınız.

İşe başlamadan önce tüm parçaların doğru kullanım biçimi ile ilgili ayrıntılı bilgi sahibi olunuz.

Her an parmaklarınıza dikkat ediniz, çünkü montaj sırasında parmakların kesilme ve ezilme riski çok yüksektir.

Korozyonu önlemek için delik delme işleminde oluşan talaşları temizleyin.

Hırsızlığa karşı koruma emniyeti ancak, bütün parçalar bu montaj kılavuzunda açıklandığı şekilde monte edildiğinde ve asma kilit asıldığında ve kilitlendiğinde etkilidir.



## Bakım ve Onarım

Paslanma ve elemanların zayıflaması gibi yapısal değişiklikler ve yüzeyinde deformasyon olup olmadığını sürekli göz ile kontrol ediniz.

Sadece üretici firmanın orijinal yedek parçaları kullanılacaktır.

Güvenlik talimatları ve montaj kılavuzunda değişiklikler yapma hakkımız saklıdır.

# Перевод на русский язык

Мы гарантируем Вам, что используемые материалы обработаны безупречно. Тем не менее, проверьте перед монтажом, не поврежден ли товар при перевозке, нет ли повреждений лака на его поверхности и дефектов материала, а также проверьте комплектность. В случае обнаружения недостатков свяжитесь непосредственно с Вашим Продавцом.

Потратьте несколько минут и полностью прочтите инструкцию по монтажу и указания по безопасности. Только тогда, когда Вы следуете всем указаниям, можно быть уверенным в том, что персонал не будет травмирован, а стены, потолки и др. не будут повреждены.

Тщательно храните документацию, так как она является важной неотъемлемой частью продукта и служит в качестве справочного материала.



## Примечания по технике безопасности

Применение не по назначению или внесение недопустимых конструкционных изменений, и как следствие этого, повреждения исключают право предъявления каких-либо исков с претензиями.

В целях обеспечения надлежащего качества сборки монтаж стеллажной системы должен выполняться специалистами.

Для предотвращения несчастных случаев всегда одевайте защитную одежду, например, плотные перчатки, шлем, защитную обувь.

Перед началом работы убедитесь в том, что вы знаете все узлы и можете обращаться с ними.

Всегда следите за пальцами рук, так как при монтаже существует опасность прищемления и порезов.

Во избежание коррозии удалите стружку, возникшую при сверлении.

Защита от кражи обеспечивается лишь в том случае, если все детали установлены согласно руководству по монтажу, а также установлен и заблокирован дисковый замок.



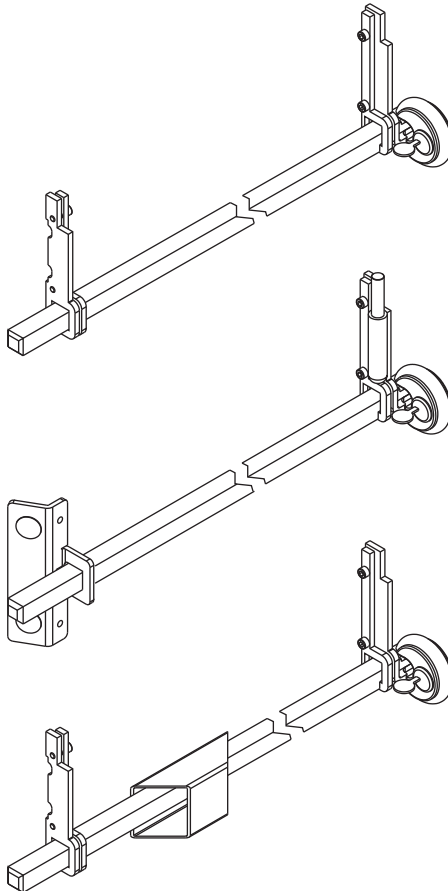
## Обслуживание и уход

В целях предотвращения коррозии и ослабления элементов конструкции необходимо регулярно проводить ее осмотр на предмет наличия конструкционных изменений, например, прогибов.

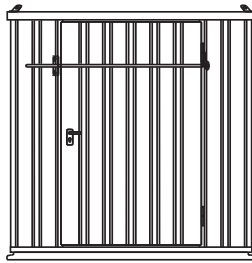
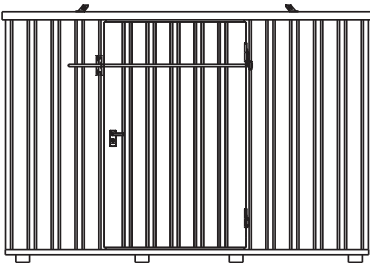
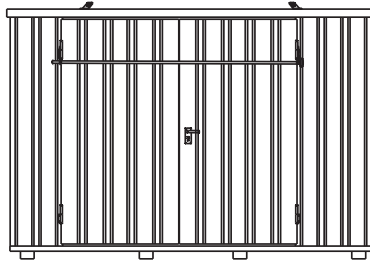
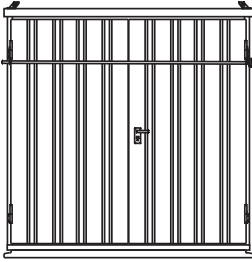
Использовать только оригинальные запасные части от производителя.

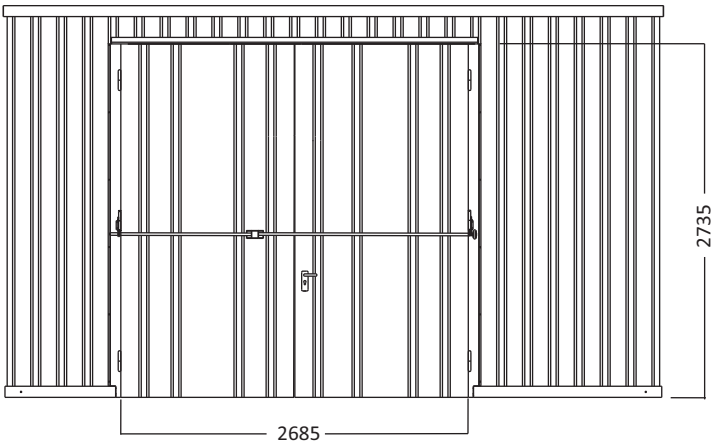
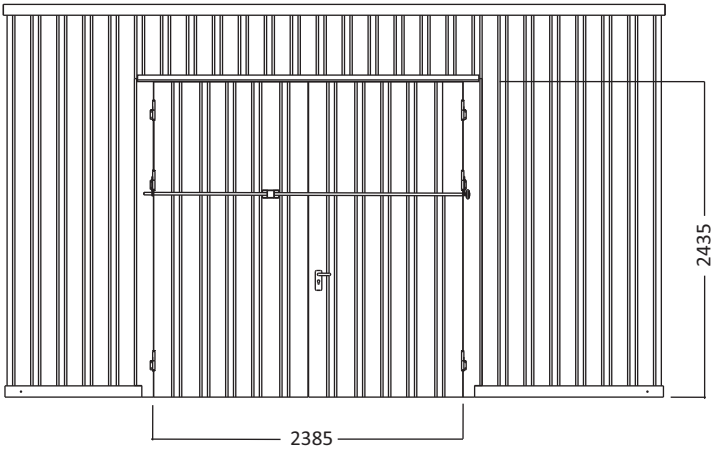
Мы оставляем за собой право внесения изменений в указания по технике безопасности и инструкции по монтажу.

**Montageanleitung**  
Diebstahl-Verriegelung  
**Assembly Instructions**  
Anti-theft security bar

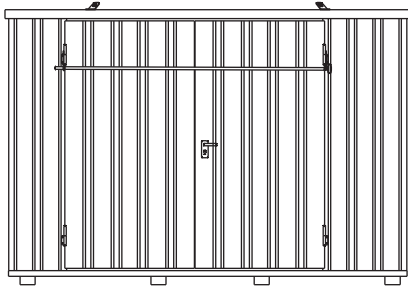
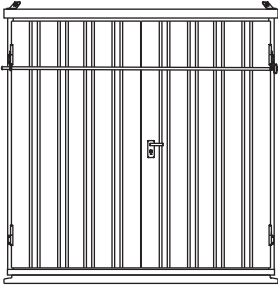


VOM MARKTFÜHRER!  
FROM THE MARKET LEADER!

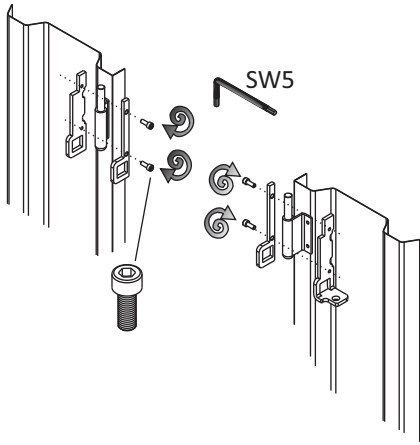




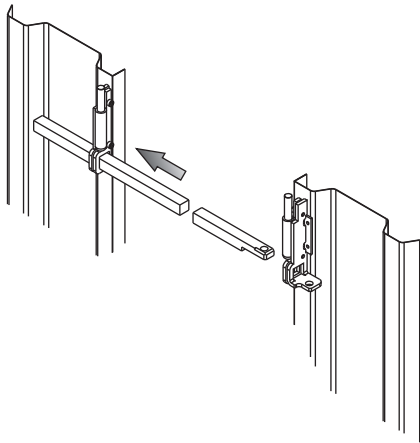




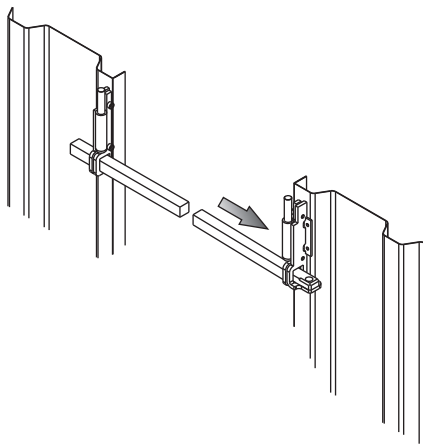
1.



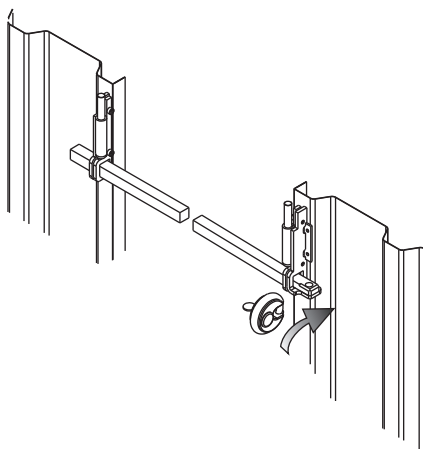
2.



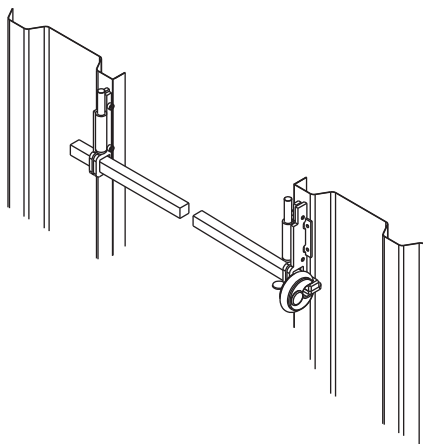
3.

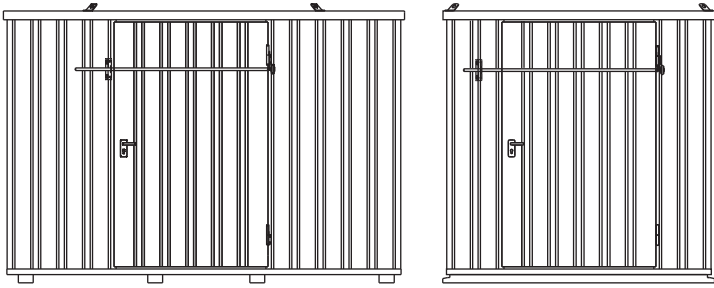


4.

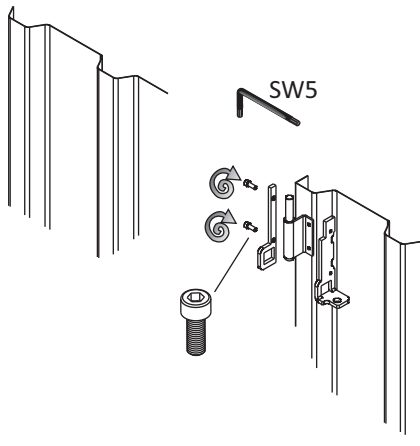


5.

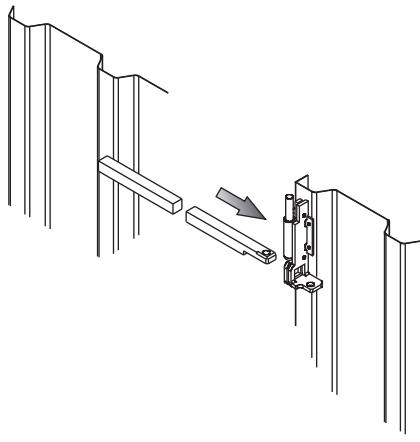




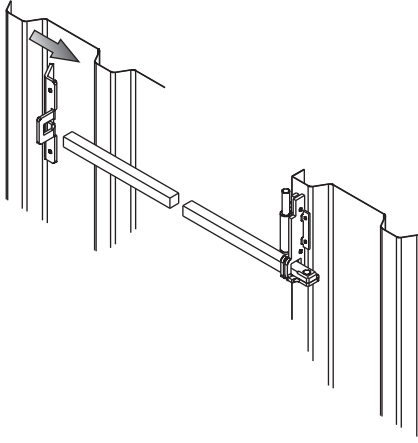
1.



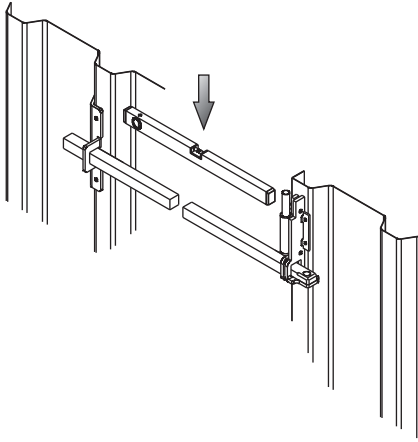
2.



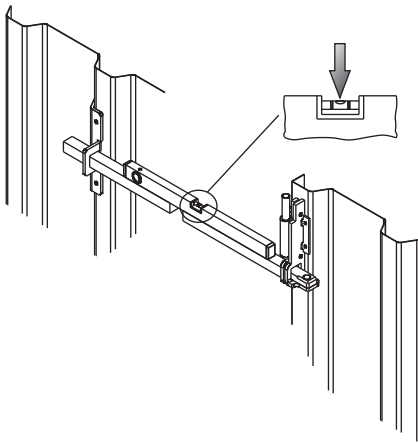
3.



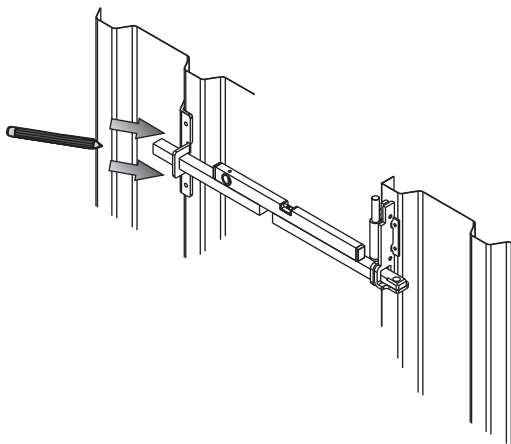
4.



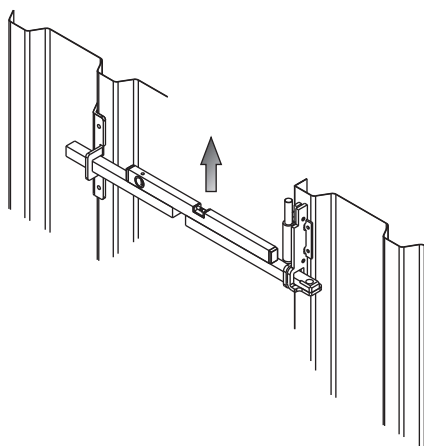
5.



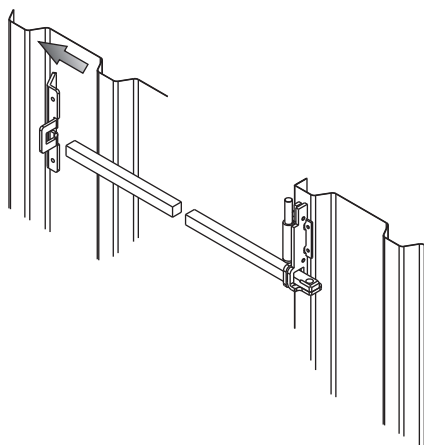
6.



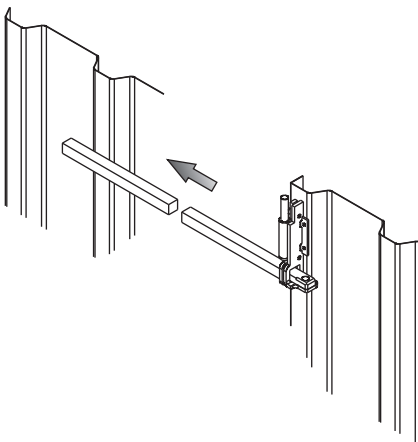
7.



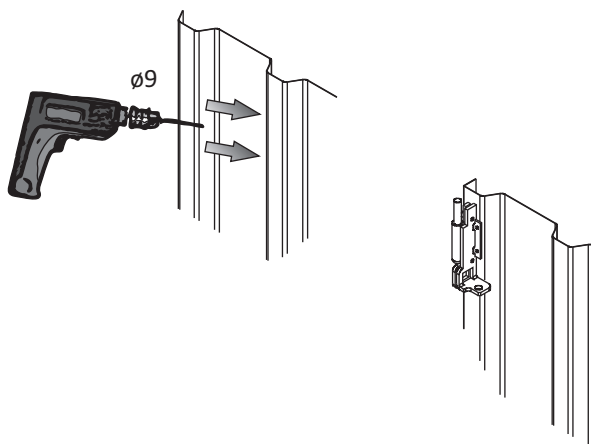
8.



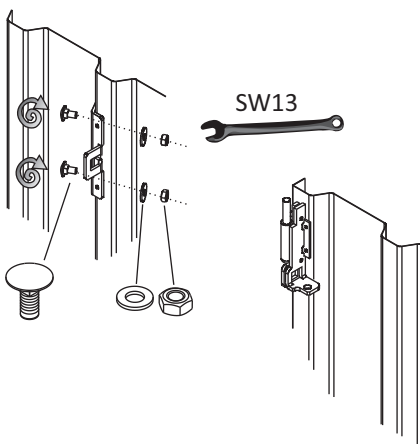
9.



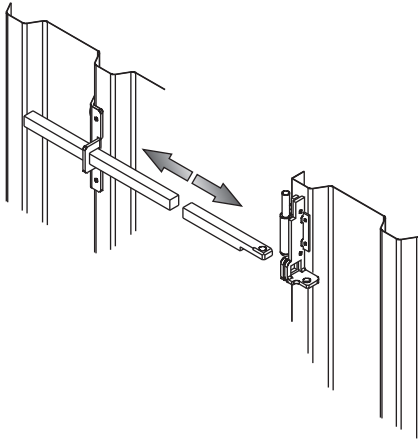
10.



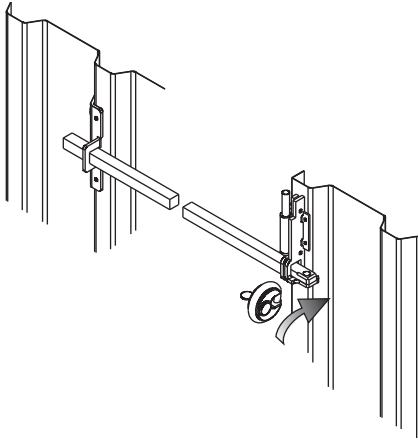
11.



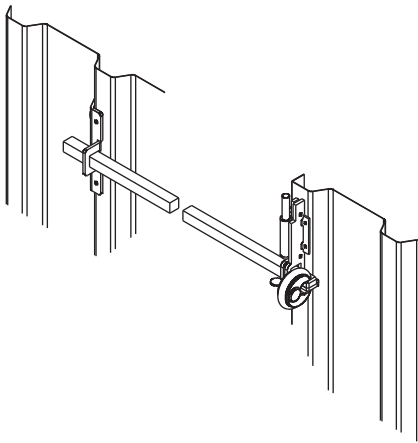
12.

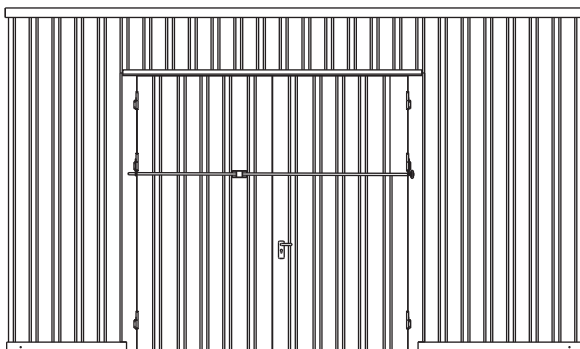


13.

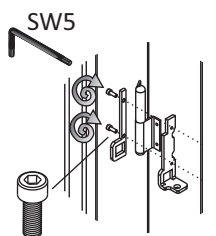
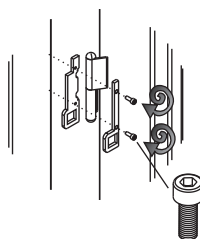
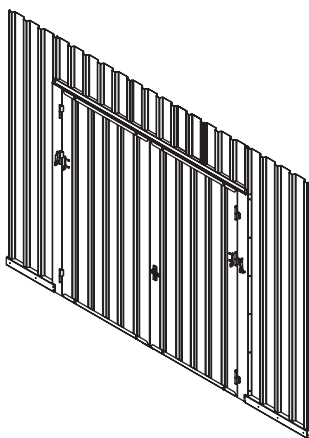


14.

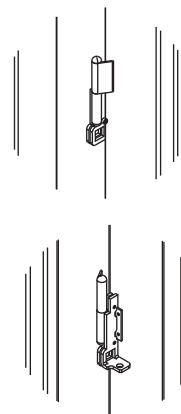
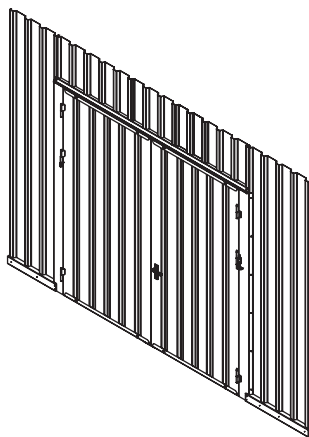




1.

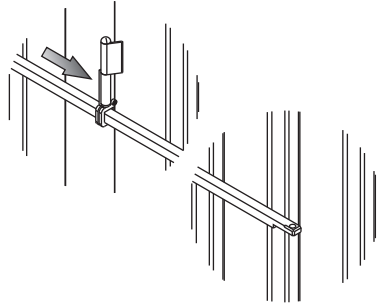
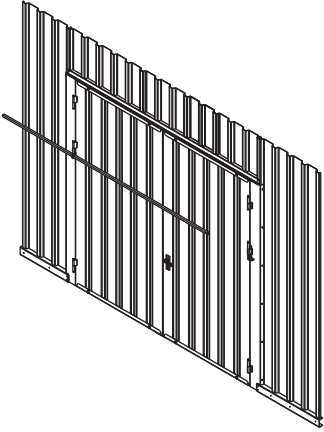


2.

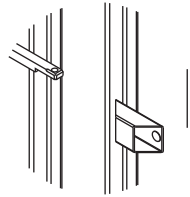
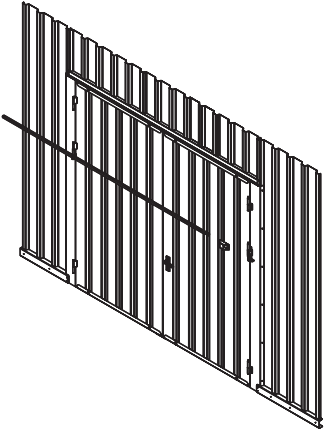




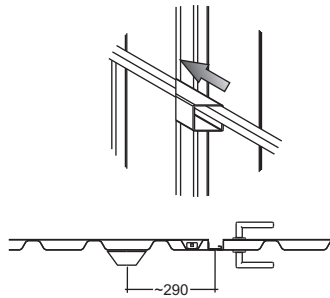
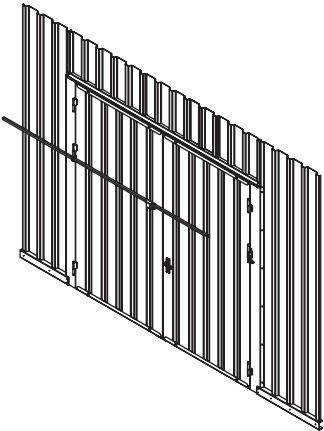
3.



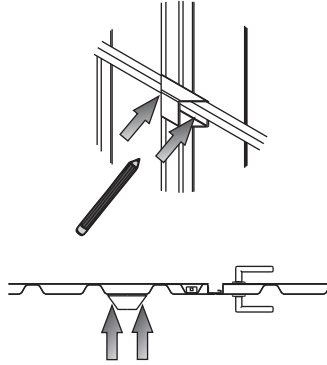
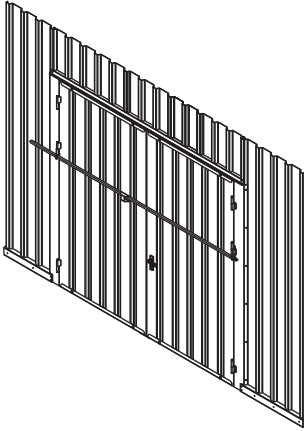
4.



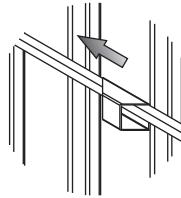
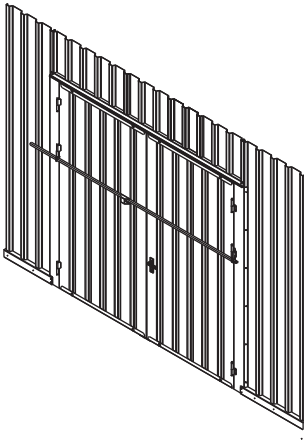
5.



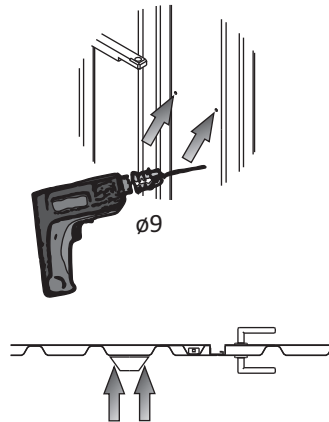
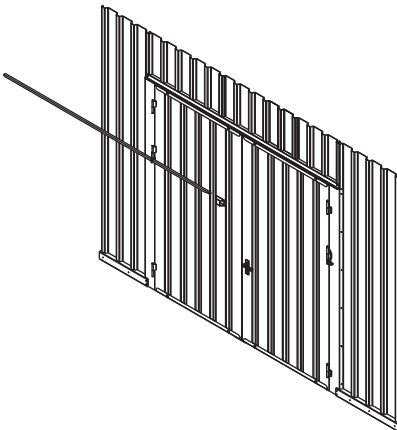
6.



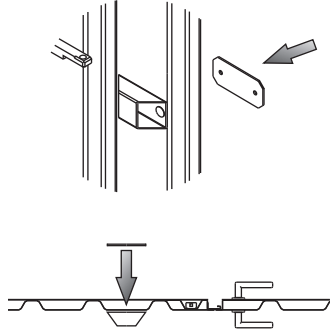
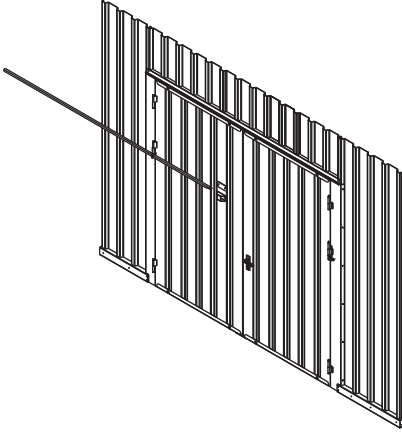
7 .



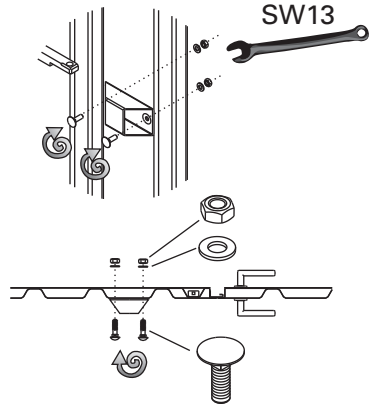
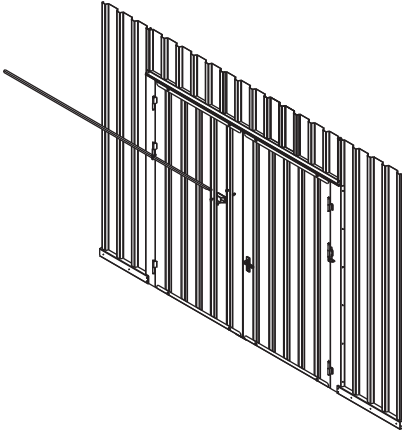
8.



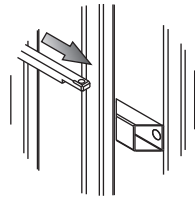
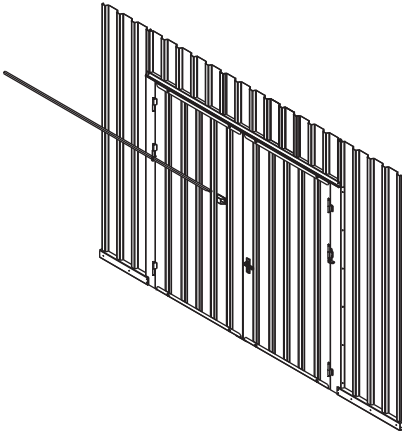
9.



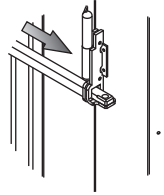
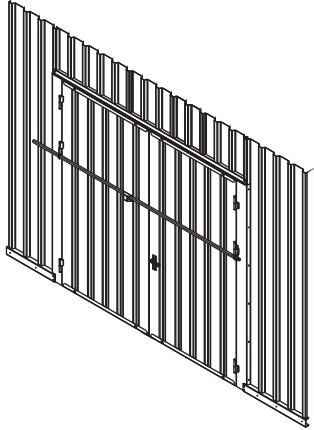
10.



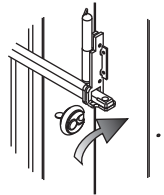
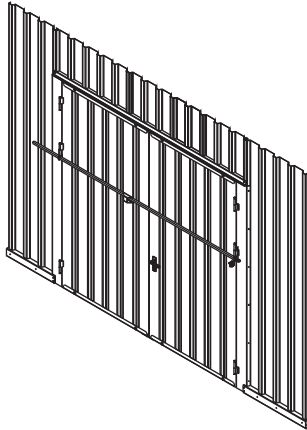
11.



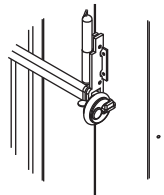
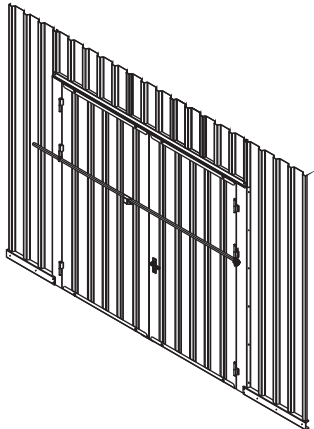
12.



13.



14.



# DANCOVER<sup>®</sup>

.com

## Contact information

### Head office:

Dancover A/S  
Nordre Strandvej 119 G  
3150 Hellebæk  
Denmark

For more information  
please visit:  
[www.dancovershop.com](http://www.dancovershop.com)

## National contact

Denmark: 70 26 76 20  
[denmark@dancover.com](mailto:denmark@dancover.com)

UK: 020 8099 7570  
[uk@dancover.com](mailto:uk@dancover.com)

Germany: 041 0266 7040  
[germany@dancover.com](mailto:germany@dancover.com)

France: 0975 181 800  
[france@dancover.com](mailto:france@dancover.com)

Sweden: 040 233 262  
[sverige@dancover.com](mailto:sverige@dancover.com)

Finland: 0 931 581 720  
[suomi@dancover.com](mailto:suomi@dancover.com)

Poland: 22 300 8602  
[polska@dancover.com](mailto:polska@dancover.com)

Luxembourg: +49 041 0266 7040  
[luxembourg@dancover.com](mailto:luxembourg@dancover.com)

Portugal: 308 800 899  
[portugal@dancover.com](mailto:portugal@dancover.com)

Spain: 911 436 828  
[espana@dancover.com](mailto:espana@dancover.com)

Italy: 02 479 21 198  
[italia@dancover.com](mailto:italia@dancover.com)

Switzerland: 0840 000125  
[schweiz@dancover.com](mailto:schweiz@dancover.com)

Austria: 0662 626935  
[austria@dancover.com](mailto:austria@dancover.com)

Norway: 231 00 690  
[norge@dancover.com](mailto:norge@dancover.com)

Nederland: 0 858 880 524  
[nederland@dancover.com](mailto:nederland@dancover.com)

Ireland: 0 151 33 003  
[ireland@dancover.com](mailto:ireland@dancover.com)

Belgium: 0 28 08 08 09  
[belgique@dancover.com](mailto:belgique@dancover.com)